

## Productmap

Klik op een product voor meer informatie.

### Schaaktafel 4 persoons

- GT.CH.4 Schaaktafel Naturel Beton 4 persoons
- GT.CH.AB4 Schaaktafel Antraciet-Beton 4 persoons

### Rechthoekig standaard

- PS.ST Picknickset Standaard
- PS.ST.AB Picknickset Standaard Antraciet-Beton
- PS.ST.A Picknickset Standaard Antraciet

### Rechthoekig

- PP.BL Pingongtafel Blauw
- PP.GR Pingongtafel Groen
- PP.A Pingongtafel Antraciet
- PP.NT Pingongtafel Naturel Beton
- PP.AB Pingongtafel Antraciet-Beton

### Voetvolleybaltafel

- VV.GR Voetvolleybaltafel Groen
- VV.BL Voetvolleybaltafel Blauw
- VV.A Voetvolleybaltafel Antraciet
- VV.NT Voetvolleybaltafel Naturel Beton
- VV.AB Voetvolleybaltafel Antraciet-Beton

### Betonbank standaard

- BB.ST Betonbank Standaard
- BB.ST.A Betonbank Standaard Antraciet
- BB.ST.AB Betonbank Standaard Antraciet-Beton

### Multi-Spellentafel (1-3-2) Standaard

- PS.ST.GT.132 Multi-Spellentafel (1-3-2) Standaard
- PS.STAB.GT.132 Multi-Spellentafel (1-3-2) Standaard Antraciet-Beton

### Multi-Spellentafel (1-3-2) DeLuxe

- PS.DL.GT.132 Multi-Spellentafel (1-3-2) DeLuxe
- PS.DLAB.GT.132 Multi-Spellentafel (1-3-2) DeLuxe Antraciet-Beton

### Schaakbanken

- BB.CH Schaakbank Naturel Beton
- BB.CH.AB Schaakbank Antraciet-Beton

### Schaaktafel 2 persoons

- GT.CH.2 Schaaktafel Naturel Beton 2 persoons
- GT.CH.AB2 Schaaktafel Antraciet-Beton 2 persoons

### Damtafel 4 persoons

- GT.CK.4 Damtafel Naturel Beton 4 persoons
- GT.CK.AB4 Damtafel Antraciet-Beton 4 persoons

### Betonbank DeLuxe

- BB.DL Betonbank DeLuxe
- BB.DL.A Betonbank DeLuxe Antraciet
- BB.DL.AB Bank DeLuxe Antraciet-Beton

### Onderplaten

- OP.PP Onderplaat Pingpongtafel
- OP.PP.AB Onderplaat Pingpongtafel Antraciet-Beton

### Pingpongtafel

- B.DS.SP Startpakket Batjes & Balletjes
- B.S1 Tafeltennis batjes, set van 4
- B.DS10 Tafeltennis batjes, 10 sets
- B.S1.pastel Tafeltennis batjes Pastel, set van 4
- B.Z6 Pingpongballetjes, 6 stuks
- B.DS100 Pingpongballetjes, 100 stuks

### Verf (1 Liter)

- HB.Paint-6009 1 Liter Groene verf
- HB.Paint-5005 1 Liter Blauwe verf
- HB.Paint-7016 1 Liter Antraciet verf
- HB.Paint-white 1 Liter Witte verf

### Normaal

- OP.PS Onderplaat Picknickset
- OP.PS.AB Onderplaat Picknickset Antraciet-Beton

### Statafel

- HB.ST Statafel Naturel Beton
- HB.ST.A Statafel Antraciet
- HB.ST.AB Statafel Antraciet-Beton

### Reparatieset Pingpongtafels

- HB.Repair.PP.GR Reparatieset pingpongtafel Groen



- HB.Repair.PP.BLReparatieset pingongtafel Blauw
- HB.Repair.PP.A Reparatieset pingongtafel Antraciet
- HB.Repair.AB Reparatieset Antraciet-Beton

#### **Tafelvoetbaltafel**

- HB.FB.A Betonnen Tafelvoetbaltafel

#### **Ovaal Standaard**

- PS.ST.OV Picknickset Standaard Ovaal
- PS.STAB.OV Picknickset Standaard Ovaal Antraciet-Beton
- PS.STA.OV Picknickset Standaard Antraciet Ovaal

#### **Afgerond**

- PP.AR.GR Pingongtafel Afgerond Groen
- PP.AR.BL Pingongtafel Afgerond Blauw
- PP.AR.A Pingongtafel Afgerond Antraciet
- PP.AR.AB Pingongtafel Afgerond Antraciet-Beton
- PP.AR.NT Pingongtafel Afgerond Naturel Beton

#### **Multi-Spellentafel (1-3-4) Standaard**

- PS.ST.GT.134 Multi-Spellentafel (1-3-4) Standaard
- PS.STAB.GT.134Multi-Spellentafel (1-3-4) Standaard Antraciet beton

#### **Multi-Spellentafel (1-3-4) DeLuxe**

- PS.DL.GT.134 Multi-Spellentafel (1-3-4) DeLuxe
- PS.DLAB.GT.134Multi-Spellentafel (1-3-4) DeLuxe Antraciet-Beton

#### **Dambanken**

- BB.CK Dambank Naturel Beton
- BB.CK.AB Dambank Antraciet-Beton

#### **Multi-Spellentafel (1-1-1) Standaard**

- PS.ST.GT.111 Multi-Spellentafel (1-1-1) Standaard
- PS.STAB.GT.111Multi-Spellentafel (1-1-1) Standaard Antraciet-Beton

#### **Multi-Spellentafel (1-1-1) DeLuxe**

- PS.DL.GT.111 Multi-Spellentafel (1-1-1) DeLuxe
- PS.DLAB.GT.111Multi-Spellentafel (1-1-1) DeLuxe Antraciet-Beton

#### **Damtafel 2 personen**

- GT.CK.2 Damtafel Naturel Beton 2 personen
- GT.CK.AB2 Damtafel Antraciet-Beton 2 personen

### Ludo-tafel 4 persoons

- GT.LD.4 Ludo-tafel Naturel Beton
- GT.LD.AB4 Ludo-tafel Antraciet-Beton

### Parkbank met onderplaat

- BB.PB.OP Parkbank met Onderplaat
- BB.PBAB.OP Parkbank met Onderplaat Antraciet-Beton
- BB.PB.OP.SET4 Set van 4 Parkbanken met Onderplaat
- BB.PBAB.OP.SET4 Set van 4 Parkbanken met Onderplaat, Antraciet-Beton

### Ondervoetjes

- OV.PP.SET Set Ondervoet beton voor diverse tafels
- OVAB.PP.SET Set Ondervoet Antraciet-Beton voor diverse tafels

### Voetbaltafel

- HB.FB.6White Tafelvoetballetjes, 6 stuks
- HB.FB.25White Tafelvoetballetjes, 25 stuks
- HB.FB.DOLL Voetbalpop per stuk
- HB.FBP.Set Poppenset
- HB.FBSC.set Voetbalpoppenset met Scorebord
- HB.FB.eye Oogbeschermer
- HB.FB.Eye.set8 Oogbeschermers, set van 8
- HB.FB.bumper Rubberen bumper
- HB.FB.Bumperset Rubberen bumpers, set van 16
- HB.FB.Handle Handvat
- HB.FB.Handleset Handvat, set van 8
- HB.FB.Rod Voetbalstang
- HB.FB.Rodset Complete stangenset, 8 stuks

### Large

- OP.PS.246 Onderplaat Picknickset 246cm
- OP.PS.AB.246 Onderplaat Picknickset 246cm Antraciet-Beton

### Onderplaten

- OP.BB Onderplaat Betonbank
- OP.BB.AB Onderplaat Bank Antraciet-Beton

### Reparatieset Pingpongtafels

- HB.Repair.PP.GR Reparatieset pingpongtafel Groen
- HB.Repair.PP.BL Reparatieset pingpongtafel Blauw
- HB.Repair.PP.A Reparatieset pingpongtafel Antraciet
- HB.Repair.AB Reparatieset Antraciet-Beton

### 1 Liter verf

- HB.Paint-6009 1 Liter Groene verf
- HB.Paint-5005 1 Liter Blauwe verf
- HB.Paint-7016 1 Liter Antraciet verf
- HB.Paint-white 1 Liter Witte verf

### Accessoires

- HB.FB.6White Tafelvoetballetjes, 6 stuks
- HB.FB.25White Tafelvoetballetjes, 25 stuks
- HB.FB.DOLL Voetbalpop per stuk
- HB.FBP.Set Poppenset
- HB.FBSC.set Voetbalpoppenset met Scorebord
- HB.FB.Handle Handvat
- HB.FB.Handleset Handvat, set van 8
- HB.FB.bumper Rubberen bumper
- HB.FB.Bumperset Rubberen bumpers, set van 16
- HB.FB.eye Oogbeschermer
- HB.FB.Eye.set8 Oogbeschermers, set van 8
- HB.FB.Rod Voetbalstang
- HB.FB.Rodset Complete stangenset, 8 stuks
- FB.S30 set13 Schroef + moer voor poppen 30 mm (13)
- FB.S35 set8 Boutjes + Moertjes oogbeschermers 35 mm, 8 stuks

### Rolstoeltoegankelijk Standaard

- PS.ST.RT Picknickset Standaard Rolstoeltoegankelijk
- PS.STAB.RT Picknickset Standaard Antraciet-Beton Rolstoeltoegankelijk
- PS.STA.RT Picknickset Standaard Antraciet Rolstoeltoegankelijk

### Rond

- PP.R.GR Pingongtafel Rond Groen
- PP.R.BL Pingongtafel Rond Blauw
- PP.R.A Pingongtafel Rond Antraciet
- PP.R.AB Pingongtafel Rond Antraciet-Beton
- PP.R.NT Pingongtafel Rond Naturel Beton

### Backgammonbanken

- BB.BG Backgammon-bank Naturel Beton
- BB.BG.AB Backgammonbank Antraciet beton

### Backgammontafel 2 personen

- GT.BG.2 Backgammon Naturel beton 2 personen
- GT.BG.AB2 Backgammon Antraciet-beton 2 personen

### Backgammontafel 4 personen

- GT.BG.4 Backgammon Naturel beton 4 personen
- GT.BG.AB4 Backgammon tafel Antraciet-beton 4 personen

### Rechthoekig DeLuxe

- PS.DL Picknickset DeLuxe
- PS.DL.A Picknickset DeLuxe Antraciet
- PS.DL.AB Picknickset DeLuxe Antraciet-Beton

### Laag

- PP.AR.LOW.BL Pingpongtafel Laag Afgerond Blauw
- PP.AR.LOW.GR Pingpongtafel Laag Afgerond Groen
- PP.AR.LOW.A Pingpongtafel Laag Afgerond Antraciet

### Speltafel

- GT.CH.Pieces Schaakstukken
- GT.CK.Pieces Damstenen
- GT.LD.Pieces Pionnenset met dobbelsteen
- GT.BG.pieces Backgammon stenen en dobbelstenen

### Betonbank Standaard Ovaal

- BB.ST.OV Betonbank Standaard Ovaal
- BB.STAB.OV Betonbank Standaard Ovaal Antraciet-Beton
- BB.STA.OV Betonbank Ovaal Standaard Antraciet

### Ovaal DeLuxe

- PS.DL.OV Picknickset DeLuxe Ovaal
- PS.DLA.OV Picknickset DeLuxe Ovaal Antraciet
- PS.DLAB.OV Picknickset DeLuxe Ovaal Antraciet-Beton

### Onderplaten

- OP.PP Onderplaat Pingpongtafel
- OP.PP.AB Onderplaat Pingpongtafel Antraciet-Beton

### Betonbank DeLuxe Ovaal

- BB.DL.OV Betonbank DeLuxe Ovaal
- BB.DLA.OV Betonbank DeLuxe Ovaal Antraciet
- BB.DLAB.OV Bank DeLuxe Antraciet-Beton Ovaal

### Rolstoeltoegankelijk DeLuxe

- PS.DL.RT Picknickset DeLuxe Rolstoeltoegankelijk
- PS.DLA.RT Picknickset DeLuxe Antraciet Rolstoeltoegankelijk

- PS.DLAB.RT Picknickset DeLuxe Antraciet-Beton Rolstoeltoegankelijk

### Ondervoetjes

- OV.PP.SET Set Ondervoet beton voor diverse tafels
- OVAB.PP.SET Set Ondervoet Antraciet-Beton voor diverse tafels

### Picknicksets

- PS.Plank Rechte bamboe plank
- PS.Plank.OV Set ovale bamboe planken

### Parkbank Duo

- BB.PB.DUO Parkbank Duo in Naturel Beton
- BB.PBAB.DUO Parkbank Duo Antraciet-Beton
- BB.PB.DUO.SET Parkbank Duo set van 4 stuks
- BB.PBAB.DUO.SET Parkbank Duo in Antraciet-Beton set van 4 stuks

### Large (246cm) Standaard

- PS.ST.246 Picknickset Standaard 246cm
- PS.STA.246 Picknickset Standaard Antraciet 246cm
- PS.STAB.246 Picknickset Standaard Antraciet-Beton 246cm

### Verhuizen

- PP.MOVE-0-10 Tafel verplaatsen tot 10 km
- PP.MOVE-10-60 Tafel verplaatsen 10 tot 60 km

### Banken

- PS.Plank Rechte bamboe plank
- PS.Plank.OV Set ovale bamboe planken

### Accessoires

- GT.LD.Pieces Pionnenset met dobbelsteen
- GT.CH.Pieces Schaakstukken
- GT.CK.Pieces Damstenen
- GT.BG.pieces Backgammon stenen en dobbelstenen

### Betonbank DeLuxe met leuning

- BB.DL.ML Betonbank DeLuxe met Leuning
- BB.DLA.ML Betonbank DeLuxe Antraciet met Leuning
- BB.DLAB.ML Bank DeLuxe Antraciet-Beton met Leuning

### Large (246cm) DeLuxe

- PS.DL.246 Picknickset DeLuxe 246cm

- PS.DLA.246 Picknickset DeLuxe Antraciet 246cm
- PS.DLAB.246 Picknickset DeLuxe Antraciet-Beton 246cm

### **Betonbank DeLuxe met onderplaat, zonder leuning**

- BB.DL.OP.ZL Betonnen zitbank DeLuxe met Onderplaat zonder Leuning
- BB.DLA.OP.ZL Betonbank DeLuxe Antraciet met Onderplaat zonder Leuning
- BB.DLAB.OP.ZL Betonbank DeLuxe Antraciet-Beton met Onderplaat zonder Leuning

### **Onderplaten**

- OP.PS Onderplaat Picknickset
- OP.PS.AB Onderplaat Picknickset Antraciet-Beton

### **Specials**

- HB.CK Carterkiller

### **Accessoires**

- B.DS.SP Startpakket Batjes & Balletjes
- B.S1 Tafeltennis batjes, set van 4
- B.DS10 Tafeltennis batjes, 10 sets
- B.S1.pastel Tafeltennis batjes Pastel, set van 4
- B.Z6 Pingpongballetjes, 6 stuks
- B.DS100 Pingpongballetjes, 100 stuks

### **Betonbank DeLuxe met onderplaat, met leuning**

- BB.DL.OP Betonbank DeLuxe met Onderplaat en Leuning
- BB.DLA.OP Betonbank DeLuxe Antraciet met Onderplaat en Leuning
- BB.DLAB.OP Betonbank DeLuxe Antraciet-Beton met Onderplaat en Leuning

### **XL Standaard**

- PS.ST.XL Picknickset Standaard XL
- PS.STA.XL Picknickset Standaard XL Antraciet
- PS.STAB.XL Picknickset Standaard XL Antraciet-Beton

### **Onderplaten**

- OP.PS Onderplaat Picknickset
- OP.PS.AB Onderplaat Picknickset Antraciet-Beton
- OP.PS.246 Onderplaat Picknickset 246cm
- OP.PS.AB.246 Onderplaat Picknickset 246cm Antraciet-Beton

### **Onderplaten**

- OP.BB Onderplaat Betonbank
- OP.BB.AB Onderplaat Bank Antraciet-Beton

**Onderdelen**

- PS.Plank Rechte bamboe plank
- PS.Plank.OV Set ovale bamboe planken

**Onderdelen**

- PS.Plank Rechte bamboe plank
- PS.Plank.OV Set ovale bamboe planken





## Schaaktafel Naturel Beton 4 persoons

Productcode: GT.CH.4

Een lust voor het oog! Dat is deze betonnen schaaktafel van naturel beton. De mooie slanke krukken en tafel bieden ruimte aan vier personen en kan gebruikt worden voor een stevige partij schaken, maar het is ook een heerlijke mogelijkheid om bij te kletsen. Een multifunctionele aanvulling op uw tuin, het park, de camping, het schoolplein of zelfs het stadscentrum.

Specificaties betonnen schaaktafel naturel beton 4 persoons

Deze betonnen schaaktafel is vervaardigd uit naturel beton en daaraan dank hij zijn fraaie uitstraling. Geïntegreerd in het beton van het speelblad zitten de natuurstenen schaakvelden, volledig naar de maatstaven van een origineel schaakbord. Het speelblad heeft een afmeting van 60 x 60 cm en de tafel is 75 cm hoog. De vier krukken hebben de ideale zithoogte van 50 cm en staan samen met de tafel vast op de betonnen onderplaat van 10 cm dik en 149 x 149 cm (L x B) groot.

De onderplaat wordt compleet opgenomen in de ruimte, door het wegnemen van tegels of het afgraven van zand- of grasondergrond. Zodoende valt de onderkant mooi samen met de tegels of wordt de onderplaat precies op maaihoogte geplaatst.

Betonnen schaaktafels in verschillende uitvoeringen

Naast de naturel betonnen uitvoering kunt u ook kiezen voor de 4 persoons-variant in de kleur antraciet-beton. Zowel de antraciet gekleurde speltafel als de naturel betonnen versie van de schaaktafel zijn verkrijgbaar in

**€ 2.075,00** excl. BTW

(€ 2.510,75 incl. BTW)

2e product en volgende voor  
**€ 1.975,00 per stuk, bespaar 4% !**

22 oktober 2024 - Prijswijzigingen voorbehouden

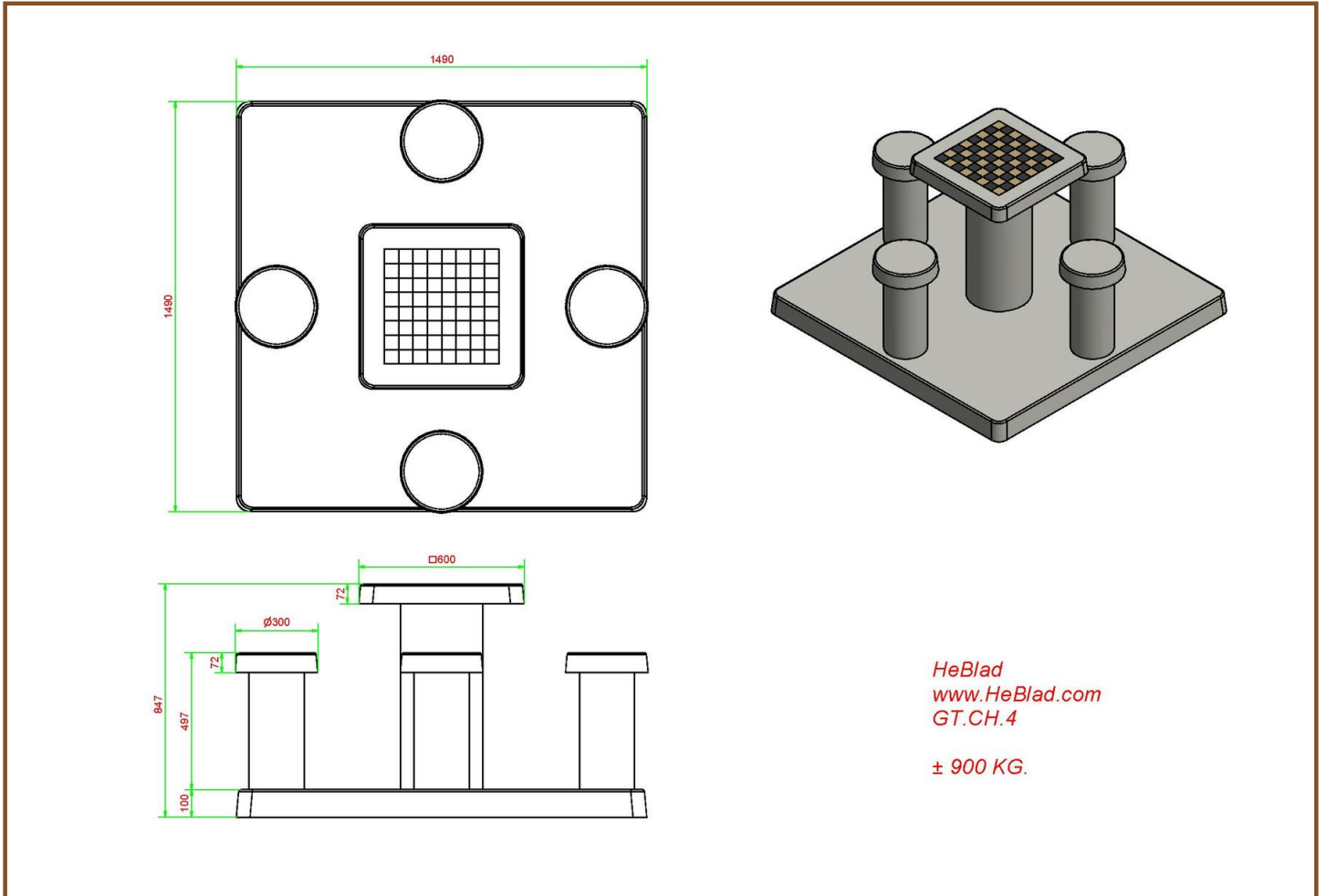


een 2 persoons uitvoering.

Combineer de betonnen schaaktafel met banken of picknicksets

Is het uw bedoeling om een speelplaats, park of camping toegankelijker te maken? Wilt u meer leven in de brouwerij? Combineer de naturel betonnen schaaktafel voor 4 personen naar hartenlust met de banken of picknicksets van HeBlad. Ga voor een diversiteit aan kleur en uitstraling of juist voor eenheid, het kan allemaal!

\* Bij bestelling van één schaakbank krijgt u 1 set schaakstukken meegeleverd.



## Specificaties Schaaktafel Naturel Beton 4 persoons

Productcode	GT.CH.4	Hoogte tafelblad	75 cm
Kleur	Natuur Beton	Zithoogte	50 cm
Afmetingen (L x B x H)	149 x 149 x 85 cm	Afmetingen onderplaat (L x B x H)	149 x 149 x 10 cm
Afmetingen tafelblad (L x B)	60 x 60 cm	Gewicht	900 kg
Dikte tafelblad	7 cm		

## Gerelateerde producten



GT.LD.AB4



GT.CH.2



BB.CK.AB



GT.CH.Pieces



PS.DLAB.GT.132



## Schaaktafel Antraciet-Beton 4 persoons

Productcode: GT.CH.AB4

Met een bovenblad van 60 x 60 cm waarin het schaakveld is geïntegreerd én vier zitplaatsen is deze schaaktafel naast een potje schaak ook zeer geschikt voor een gezellige bijeenkomst in de buitenlucht. Gebruik de twee extra zitjes om anderen het schaakspel meester te maken of schenk een heerlijk drankje in en gebruik de schaaktafel als reguliere buitentafel.

Betonnen schaaktafel voor buiten voor 4 personen  
Door zijn weersbestendigheid en mooie gevlamde uiterlijk van antraciet beton, is deze schaaktafel een subtiele aanvulling op uw tuin, het stadspark of een schoolplein. Door de onderplaat van 149 x 149 cm kan deze schaaktafel van antraciet beton voor 4 personen altijd stabiel en ongelooflijk stevig worden neergezet in alle buitenruimtes. Bekijk altijd de leveringsvoorwaarden of neem contact met ons op en we bespreken uw mogelijkheden.

Outdoor schaaktafel in verschillende uitvoeringen  
Wanneer de ruimte die u tot uw beschikking heeft, meer geschikt is voor een kleinere speltafel, dan raden wij u de schaaktafel antraciet-beton 2 persoons aan. U levert dan twee zitplaatsen in, maar bespaart wel ruimte en behoudt de gratie van de schaaktafel. Blijft u graag bij deze kleur, maar mag het iets steviger en robuuster van u? Dan moet u de schaakbank antraciet-beton hebben! Werkelijk een lust voor het oog, uitgerust met hetzelfde speelblad en meegeleverde

**€ 2.275,00** excl. BTW

(€ 2.752,75 incl. BTW)

2e product en volgende voor  
**€ 2.175,00 per stuk, bespaar 4% !**

*22 oktober 2024 - Prijswijzigingen voorbehouden*

schaakstukken.

Alle schaaktafels kunnen ook geleverd worden in naturel beton, u bepaalt zelf welke kleur het beste bij de omgeving past. De samenstelling, sterkte en weersbestendigheid van de naturel betonnen schaaktafels- en banken zijn gelijk aan die van de antraciet-betonnen uitvoering.

Combineer schaaktafel met andere betonnen speltafels en bankjes

U houdt van schaken, uw omgeving wordt warm van het schaakspel of u wilt anderen enthousiast maken voor dit hersenspel. Nodig publiek uit en laat het plaatsnemen op de banken van HeBlad. Combineer deze speltafel met andere speltafels zoals een betonnen damtafel of ludotafel. En vergeet natuurlijk onze populaire betonnen tafeltennistafel niet!

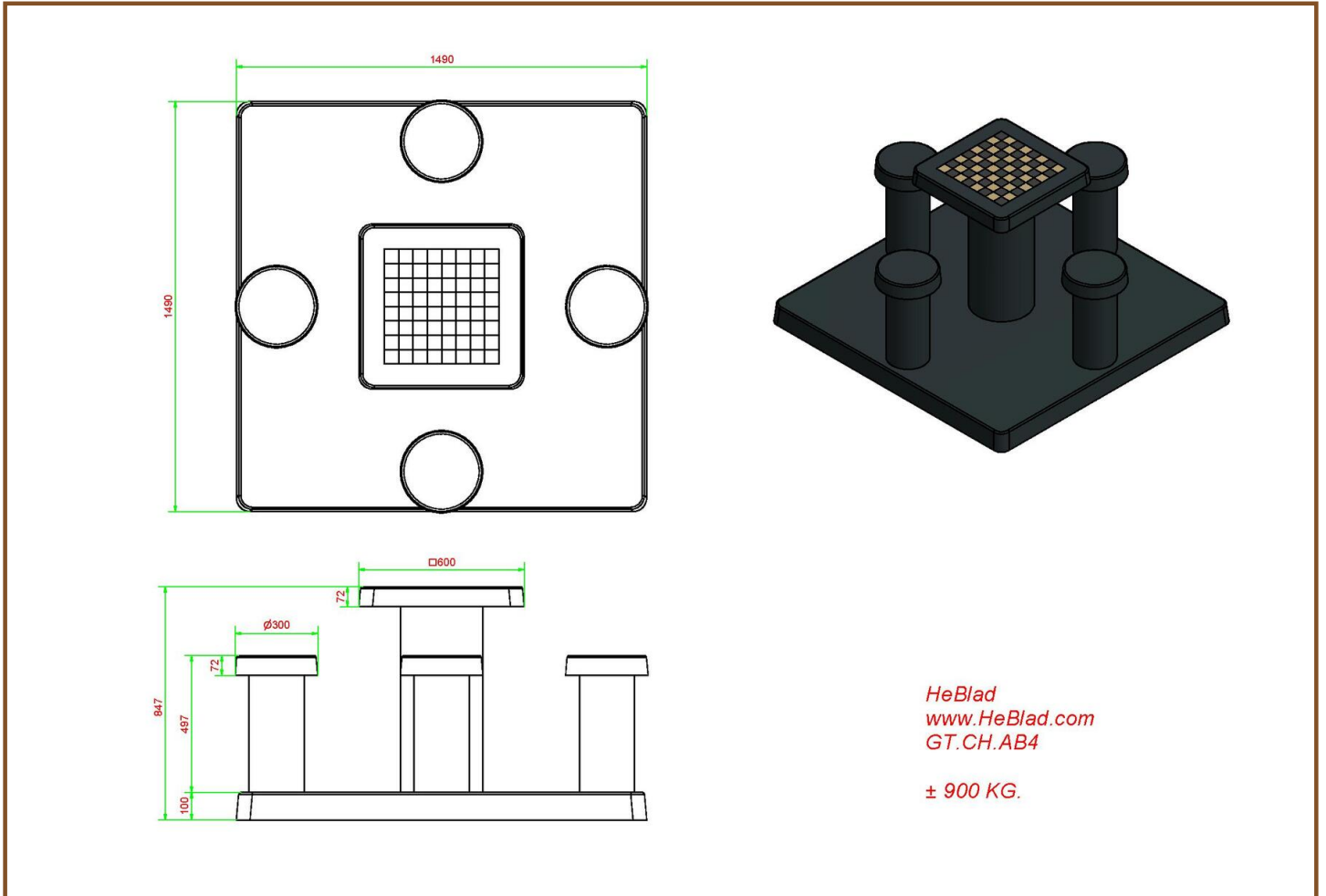
Neem vrijblijvend contact op

De professionals van HeBlad vertellen u graag meer over de specificaties van onze producten en kunnen heel goed inschatten wat de mogelijkheden zijn op uw locatie.

Tips:

- De onderplaat is 149 x 149 cm. Door het wegnemen van 5x5 stoeptegels op het schoolplein ontstaat een ruimte van 150 x 150 cm. Hier past de onderplaat van de schaaktafel precies in.
- Wanneer u de tafel in een park wilt plaatsen, kan de oppervlakte afgegraven worden zodat de onderplaat daarin geplaatst kan worden, op maaioogte.

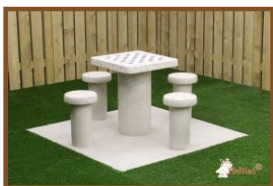
\* Bij bestelling van één schaakbank krijgt u 1 set schaakstukken gratis meegeleverd.



## Specificaties Schaaktafel Antraciet-Beton 4 persoons

Productcode	GT.CH.AB4	Hoogte tafelblad	75 cm
Kleur	Antraciet-Beton	Zithoogte	50 cm
Afmetingen (L x B x H)	149 x 149 x 85 cm	Afmetingen onderplaat (L x B x H)	149 x 149 x 10 cm
Afmetingen tafelblad (L x B)	60 x 60 cm	Gewicht	900 kg
Dikte tafelblad	7 cm		

## Gerelateerde producten



GT.CH.G4



GT.CK.AB2



BB.CH.AB



GT.CH.Pieces



PS.DL.GT.132





## Picknickset Standaard

Productcode: PS.ST

Een picknickset komt u overal tegen. Bij een speeltuin, in de natuur, op een schoolplein of in de bossen. Een picknicktafel beton met zitbanken is een fijne plek om met iemand bij te praten, even uit te rusten of om aan te spelen met kinderen. Heeft u interesse in een betonnen picknicktafel? Op onze website kunt u verschillende picknicksets vinden.

Verschillende varianten van de picknicktafel beton

De standaard betonnen picknickset zijn er verschillende varianten. Er zijn 3 kleurvarianten: Natural Beton, Antraciet gelakt en Antraciet-Beton. U kunt uw betonnen picknickset aanschaffen met of zonder de onderplaat. Ook zijn er twee verschillende vormen. Deze set heeft een rechthoekige vorm maar we leveren ook ovale picknicktafels. Alle picknicktafels beton zijn uit een stuk gemaakt, de picknicksets zijn gemaakt uit kwalitatief hoogwaardig C45/55 beton en voorzien van dubbele wapening, waardoor u nog langer kan genieten van uw picknickset.

Kwaliteit van de picknicktafel beton

Vanwege de degelijkheid van deze picknicktafel beton is het geschikt voor openbare locaties waar veel mensen gebruik van maken. Veel andere picknicktafels blijven vaak niet lang in goede staat. Door de stevigheid van deze picknicktafel bent u verzekerd van jarenlang zitgenot. Zelfs bij veelvuldig gebruik van de picknickset.

**€ 1.350,00** excl. BTW

(€ 1.633,50 incl. BTW)

2e product en volgende voor  
**€ 1.250,00 per stuk, bespaar 7% !**

22 oktober 2024 - Prijswijzigingen voorbehouden

#### Onderplaat voor picknickset

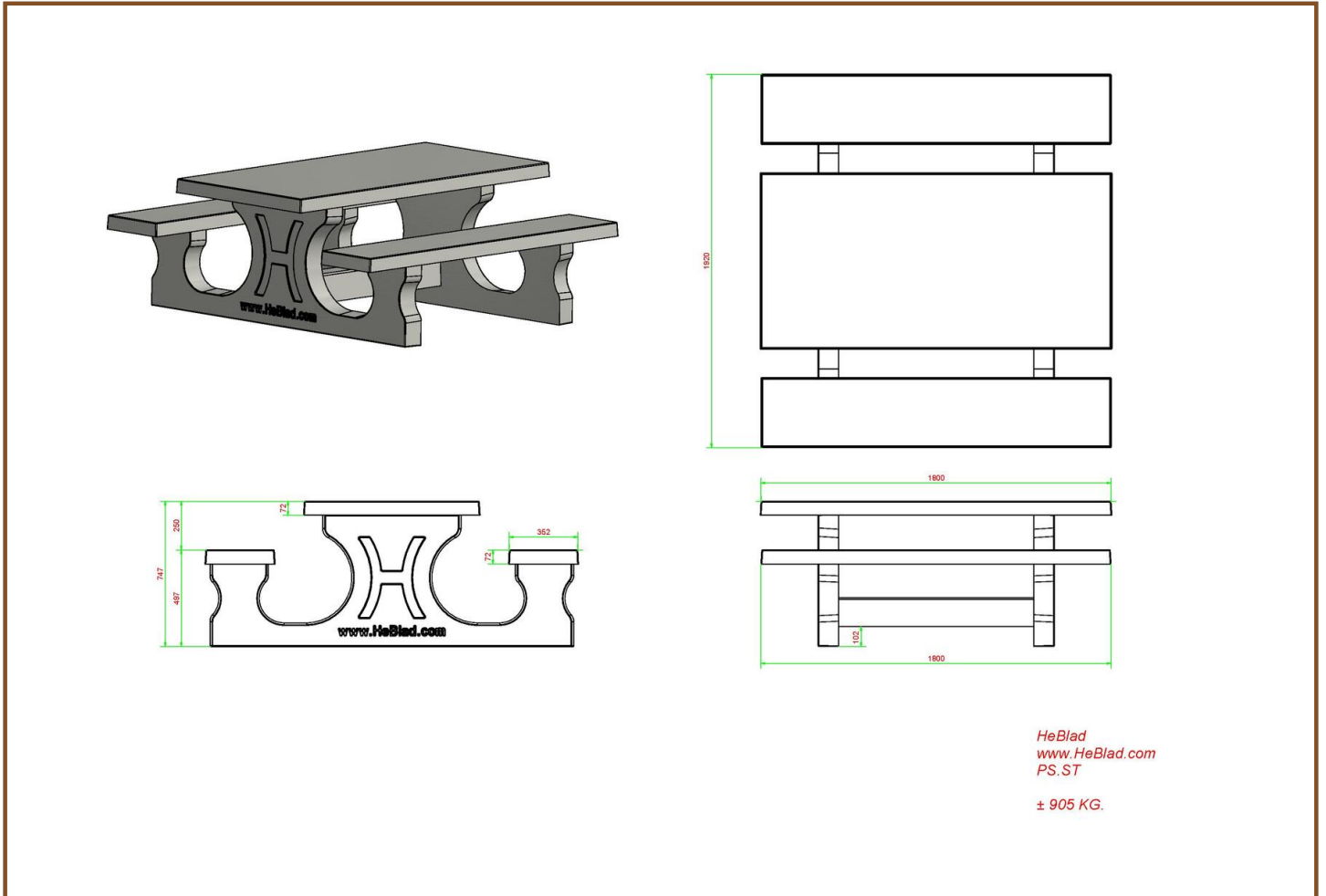
De betonnen onderplaten kunt u optioneel bijbestellen. Door gebruik te maken van de onderplaat staat de picknickset gegarandeerd stabiel. Ook is een onderplaat handig als het regenachtig en/of modderig is. Door de onderplaat heeft u veel minder last van viezigheid op de picknickset. Ook om de picknickset heen is het onderhoud een stuk eenvoudiger. Een betonplaat veegt u immers makkelijker schoon dan een grasveld.

#### Picknickset Standaard of DeLuxe

Deze set van de picknicktafel beton met zitbanken is een standaard set. We leveren ook de variant 'DeLuxe'. Een Deluxe picknickset beschikt over bamboe zittingen en rugleuningen op de zitbanken. Het gaat hierbij om hoogwaardig geperst bamboe en is dus zeer duurzaam.

#### Vragen

Heeft u vragen over de picknicktafel beton of over een ander product? Kijk dan bij onze veel gestelde vragen of neem gerust contact met ons op, wij helpen u graag.



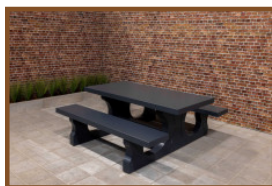
## Specificaties Picknickset Standaard

Productcode	PS.ST	Zithoogte	50 cm
Kleur	Naturel Beton	Materiaal zitvlak	Beton
Afmetingen (L x B x H)	180 x 192 x 75 cm	Pootafstand	111 cm (hart op hart)
Afmetingen tafelblad (L x B)	180 x 90 cm	Gewicht	905 kg
Dikte tafelblad	7 cm	Aantal zitplaatsen	8
Hoogte tafelblad	75 cm		

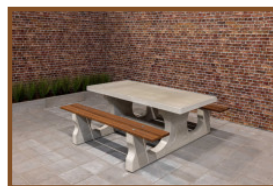
### Gerelateerde producten



PS.ST.AB



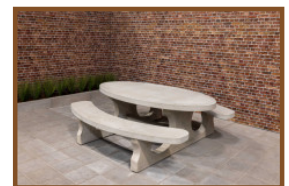
PS.ST.A



PS.DL



OP.PS



PS.ST.OV





## Picknickset Standaard Antraciet-Beton

Productcode: PS.ST.AB

Robuust beton en uit één stuk vervaardigd, maar toch een zeer verfijnde uitstraling. Deze picknickset standaard antraciet beton geeft zitplaatsen aan uw bezoekers, is weersbestendig en is een prachtige blikvanger. Vernieling van de picknickset is uitgesloten door de sterkte en zwaarte van de set. Hierdoor blijft het product jarenlang zijn chique uitstraling houden en geniet u al die tijd van de picknickset.

### Specificaties van Picknickset Standaard

De picknicksets van HeBlad hebben de perfecte zithoogte van 49,7 cm en de ideale tafelhoogte 74,7 cm. Comfortabel zitten en hangen dus! De grootte van de complete set is 180 x 192 x 75 cm en hij heeft een gewicht van 905 kg. Omdat de kleur antraciet is verwerkt in het beton, blijft de kleur altijd mooi, ook wanneer er enige schade aan de tafel is ontstaan. Het weer en vernielzucht hebben geen enkele invloed op deze picknickset, dat maakt 'm ideaal voor jarenlang intensief buitengebruik en kan prima geplaatst worden op een onbewaakte plek.

### Picknicksets en pingpongtafels van HeBlad

HeBlad is groot geworden door de productie van pingpongtafels, maar is inmiddels zoveel meer. We maken steeds meer producten voor het buitenleven, 22 oktober 2024 - Prijswijzigingen voorbehouden

**€ 1.500,00** excl. BTW

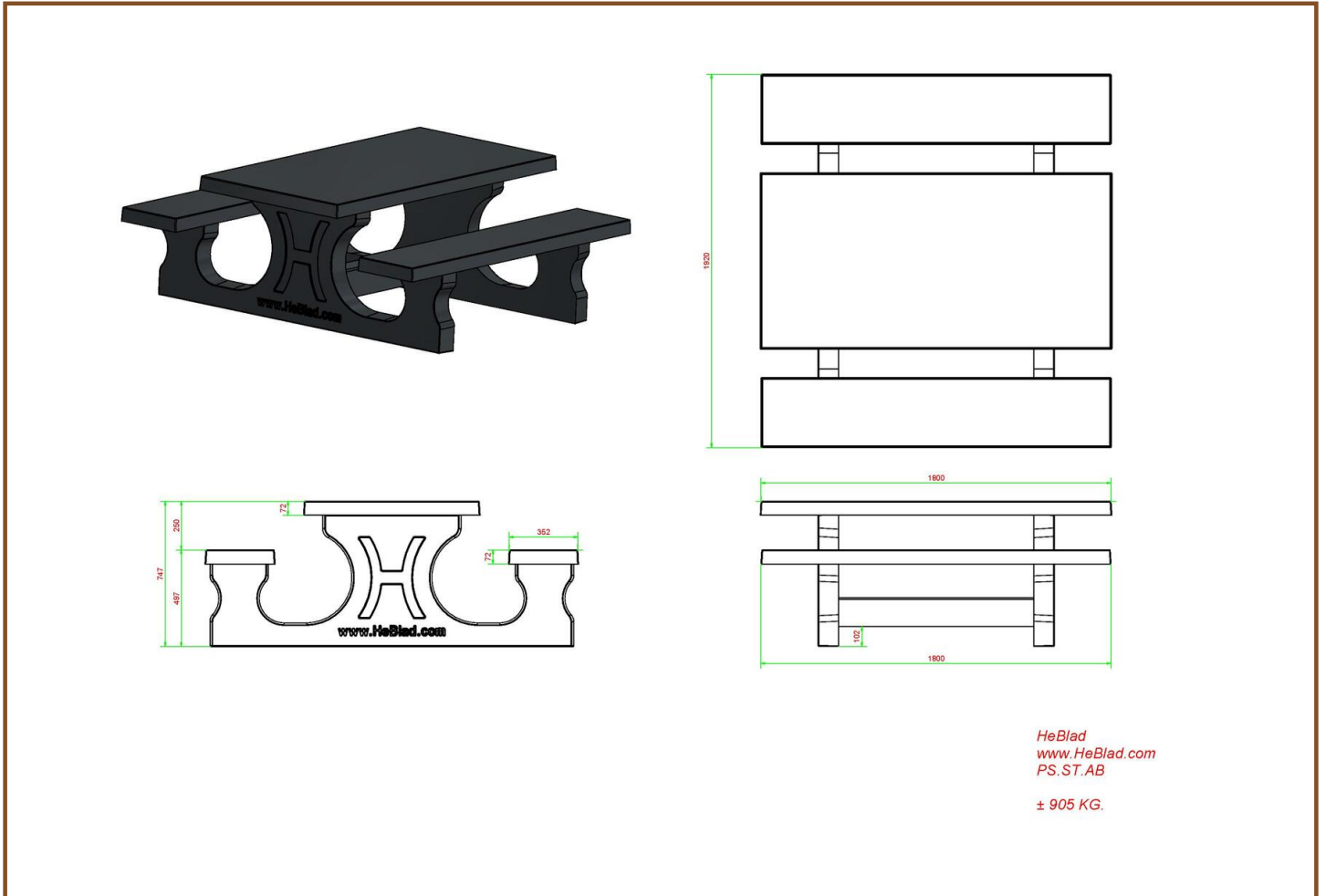
(€ 1.815,00 incl. BTW)

2e product en volgende voor  
**€ 1.400,00 per stuk, bespaar 6% !**

maar allemaal met de degelijkheid zoals u dat gewend bent van ons. Daarom is het gemakkelijk om onze producten te combineren wanneer u daar de ruimte voor hebt. Zo kunt u de picknickset standaard antraciet beton perfect naast de pingpongtafel antraciet beton plaatsen. Met dezelfde natuurlijk chique uitstraling geeft u uw terrein een extra dimensie. Ook de pingpongtafel rond antraciet beton of de pingpongtafel afgerond antraciet beton staan perfect bij deze picknickset vanwege de kleur en het uiterlijk.

Stel uw vragen over de picknicksets

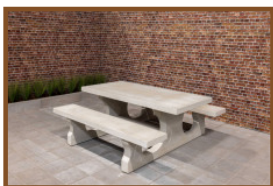
Vanwege de omvang van de picknicksets, is het goed om zeker te weten of de tafel daadwerkelijk op uw terrein past en of deze geplaatst kan worden. Hiervoor verwijzen we u naar de leveringsvoorwaarden of adviseren u om contact op te nemen met HeBlad.



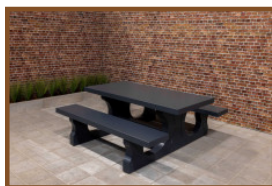
## Specificaties Picknickset Standaard Antraciet-Beton

Productcode	PS.ST.AB	Zithoogte	50 cm
Kleur	Antraciet-Beton	Materiaal zitvlak	Beton
Afmetingen (L x B x H)	180 x 192 x 75 cm	Pootafstand	111 cm (hart op hart)
Afmetingen tafelblad (L x B)	180 x 90 cm	Gewicht	905 kg
Dikte tafelblad	7 cm	Aantal zitplaatsen	8
Hoogte tafelblad	75 cm		

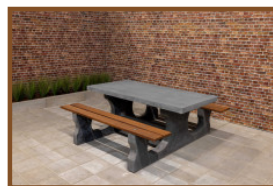
### Gerelateerde producten



PS.ST



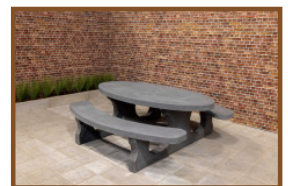
PS.ST.A



PS.DLAB



OP.PS.AB



PS.STAB.OV





## Picknickset Standaard Antraciet

Productcode: PS.ST.A

Met een strak uiterlijk lijkt deze picknickset standaard wel van kunststof, maar niets is minder waar. Deze set is vervaardigd uit één stuk beton en daarna gespoten met lak in antraciet kleur. Dat maakt de tafel gemakkelijk schoon te maken en de natuurlijke betonlook is veranderd in een strak en chic design.

### Picknickset en de onderplaat

Deze prachtige picknickset standaard in de kleur antraciet, is ideaal om te plaatsen op rustplaatsen voor automobilisten of fietsers. Langs de kant van de weg of in een park, maar ook thuis in uw eigen tuin komt deze tafel heel mooi tot zijn recht. Omdat de tafel zwaar en niet te demonteren is, is hij ongevoelig voor vernielzucht. Wanneer de picknickset geplaatst wordt op een instabiele ondergrond, adviseren we u om de onderplaat te gebruiken. Deze onderplaat is speciaal ontworpen voor deze picknickset, zodat de tafel stabiel op de ondergrond kan worden geplaatst en het maakt eventueel grasmaaien rondom de tafel eenvoudiger.

### Picknicksets, speltafels en banken van HeBlad

Wilt u van uw terrein een waar spelpaleis maken, dan bent u bij ons aan het juiste adres! Bewaakt of onbewaakt, maakt voor de producten van HeBlad geen

**€ 1.450,00** excl. BTW

(€ 1.754,50 incl. BTW)

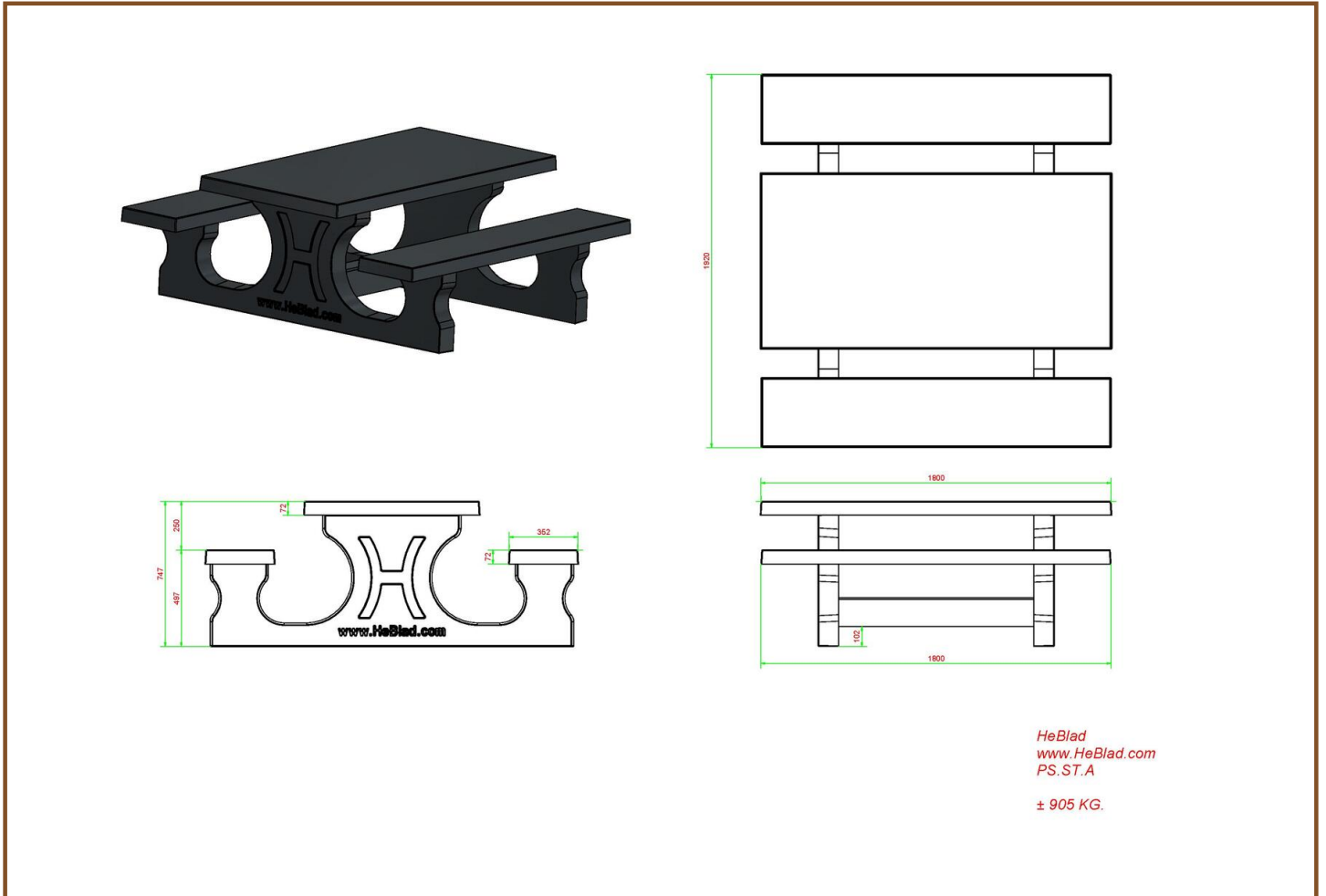
2e product en volgende voor  
**€ 1.350,00 per stuk, bespaar 6% !**

22 oktober 2024 - Prijswijzigingen voorbehouden

verschil. Omdat onze speltafels, banken, pingpongtafels en picknicksets veelal uit één stuk beton worden gegoten, zijn ze ongevoelig voor vandalisme en ze zijn speciaal ontworpen om jarenlang dienst te doen in de buitenlucht. Hierdoor kunt u meerdere tafels, banken en speltafels eenvoudig combineren op een terrein en heeft u nooit zorgen over de bruikbaarheid of levensduur van uw aanschaf.

#### Levering van de picknicksets

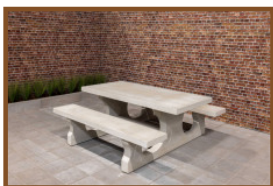
Picknicksets en de andere robuuste producten van HeBlad zijn vaak uit voorraad leverbaar, wat een snelle levering betekent. Uiterlijk 4 werkweken na het plaatsen van uw bestelling kunt u al genieten van de picknickset. Wij hebben hart voor onze producten, dus we behandelen ze met zorg. Dat geldt ook wanneer de tafels en banken op transport gaan en worden geplaatst. Hiervoor hebben we een aantal leveringsvoorwaarden opgesteld voor u. Neem bij vragen of twijfel altijd contact met ons op.



## Specificaties Picknickset Standaard Antraciet

Productcode	PS.ST.A	Zithoogte	50 cm
Kleur	Antraciet gelakt, RAL 7016	Materiaal zitvlak	Beton
Afmetingen (L x B x H)	180 x 192 x 75 cm	Pootafstand	111 cm (hart op hart)
Afmetingen tafelblad (L x B)	180 x 90 cm	Gewicht	905 kg
Dikte tafelblad	7 cm	Aantal zitplaatsen	8
Hoogte tafelblad	75 cm		

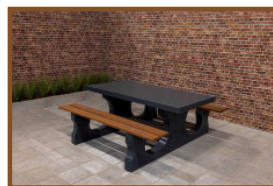
### Gerelateerde producten



PS.ST



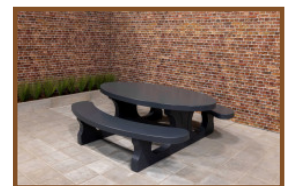
PS.ST.AB



PS.DL.A



OP.PS.AB



PS.STA.OV





## Pingpongtafel Blauw

Productcode: PP.BL

Tafeltennistafels van HeBlad

Wie kent ze niet: de pingpongtafels van HeBlad? En wie kent het spelletje niet? Pingpongen op de camping, tafeltennissen op het schoolplein, hangen op de tafel bij het zwembad; gezelligheid! Onze pingpongtafels worden gemaakt uit één stuk. Het onderstel, het speelblad en het net kunnen niet van elkaar worden losgehaald. Garantie voor een lange levensduur en erg onaantrekkelijk voor vandalisme. Win-win!

Waarop te letten bij een tafeltennistafel?

Het allerbelangrijkste zijn uw wensen, maar zeker ook de veiligheid en de ruimte. Welke vorm spreekt u aan en welke kleur is uw favoriet? Gaan er veel kleinere kinderen gebruik maken van de tafeltennistafel? Dan is het zinvol om voor de veiligere variant met afgeronde hoeken te gaan of de volledig ronde tafel. En natuurlijk bepaalt de beschikbare ruimte op uw terrein welke tafel passend is.

Welke kleur tafeltennistafel kiest u?

Deze betonnen pingpongtafel is de blauwe uitvoering van het klassieke groene model. Voor de bewerking van het speelblad is een blauwe tweecomponentenlak 22 oktober 2024 - Prijswijzigingen voorbehouden

**€ 1.600,00** excl. BTW

(€ 1.936,00 incl. BTW)

2e product en volgende voor  
€ 1.500,00 per stuk, bespaar 6% !

gebruikt, terwijl de lijnen en het betonnen net de bekende en herkenbare witte kleur hebben. Afhankelijk van de omgeving waarin de tafel wordt geplaatst, kunt u kiezen voor deze blauwe versie, maar ook voor het klassieke groen, naturel beton, antraciet beton of antraciet. Keuzes te over en allemaal in dezelfde stevige kwaliteit.

Van welk materiaal is de HeBlad tafeltennistafel gemaakt?

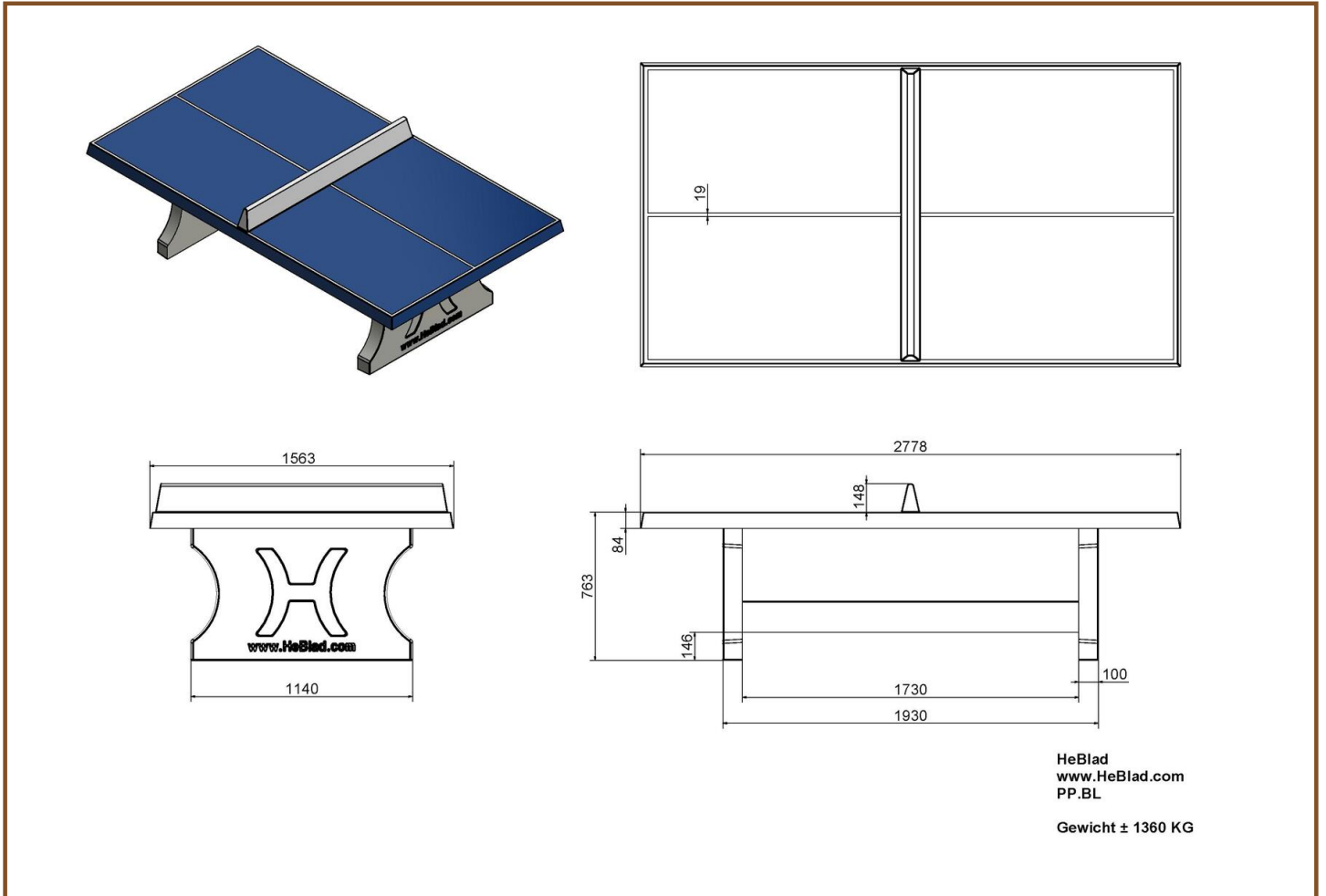
Door de robuustheid dankzij het beton van de HeBlad pingpongtafels, kunnen de tafels in iedere weersomstandigheid overleven. Dat resulteert in dag in dag uit en jarenlang speelplezier. Het beton en de onder- en bovenwapening geven de nodige sterkte aan de tafel en maken dat ze niet makkelijk te verplaatsen zijn. Eenmaal een toestel van HeBlad aangeschaft, zit u de komende jaren goed in speelplezier. Geen wegwerptafel, wij denken mee met onze planeet en die vraagt om duurzaam!

Levering van de blauwe betonnen pingpongtafel

Om pingpongplezier te stimuleren en duurzaamheid te promoten, leveren we ook deze blauwe betonnen tafeltennistafel gratis bij u. Lees hier de voorwaarden waaraan de locatie en de bereikbaarheid van de locatie moeten voldoen. Twijfelt u of uw locatie aan de voorwaarden voldoet? Neem contact met ons op en we bespreken de mogelijkheden. Omdat HeBlad de productie van de speltafels en banken zelf doet, zijn de toestellen vaak uit voorraad leverbaar en kunnen we een levertermijn van maximaal vier weken garanderen. Onze gemiddelde levertijd is slechts 10 werkdagen!

\*\* Bij aanschaf van een HeBlad pingpongtafel wordt gratis een setje batjes (4 batjes en 2 balletjes) meegeleverd.





## Specificaties Pingongtafel Blauw

Productcode	PP.BL	Hoogte speelblad	76 cm
Kleur	Blauw - RAL 5005	Nethoogte	14,75 cm
Afmetingen speelblad (L x B)	274 x 152 cm	Gewicht	1360 kg
Afmetingen onderkant speelblad	278 x 156 cm	Pootafstand	183 cm (hart op hart)
Dikte speelblad	8,4 cm		

## Gerelateerde producten



PP.A



PP.GR



OP.PP



B.DS10



## Pingpongtafel Groen

Productcode: PP.GR

De klassieke rechthoekige tafeltennistafel van HeBlad met een groen gelakt speelblad, wie kent hem niet?

Waar staan onze tafeltennistafels? Al meer dan twintig jaar leveren we betonnen pingpongtafels aan scholen, campings, zwembaden en instellingen door heel Nederland en inmiddels ook volop in omliggende landen. De betonnen tafeltennistafels maar ook onze andere producten zoals bijvoorbeeld de voetvolleybal tafel, de speltafel en de tafelvoetbaltafels zorgen voor oneindig veel buitenspeelplezier.

Waar komt tafeltennis vandaan?

Het tafeltennisspel bestaat al heel lang. Eind 19e eeuw ontstond het in Engeland als afgeleide van het reguliere tennis. Gelukkig weet ook de nieuwe generatie de tafeltennistafel te vinden op scholen, campings en buurtveldjes. Deze betonnen pingpongtafels van HeBlad zijn weerbestendig en oerdegelijk. Een supersterk en daardoor duurzaam speeltoestel, een aanwinst voor elke openbare of drukbezochte buitenruimte.

Betonnen tafeltennistafels uit één stuk

De tafeltennistafels van HeBlad zijn altijd uit één stuk beton gegoten. Dat

**€ 1.600,00** excl. BTW

(€ 1.936,00 incl. BTW)

2e product en volgende voor  
€ 1.500,00 per stuk, bespaar 6% !

22 oktober 2024 - Prijswijzigingen voorbehouden

betekent dat er geen losse onderdelen zijn, er komt geen bout of moer aan te pas. De tafels zijn niet demontabel. Dat maakt ze juist zo degelijk en robuust. Het speelblad van deze variant is groen. Ook de toplaag in kleur is sterk. Na een grondige primer worden alle betonnen tafeltennistafels gespoten met een twee-componenten lak in bijvoorbeeld groen (RAL6009) of blauw (RAL 5005). De tafel trotseert elk jaargetijde en is bestand tegen alle weersinvloeden. De toplaag is zeer slijtvast.

Betonnen tafeltennistafels in verschillende formaten

Bent u op zoek naar een tafeltennistafel? Dan heeft u de keuze uit verschillende formaten, kleuren en modellen. Naast deze klassieke, groene tafeltennistafel hebben we varianten met afgeronde hoeken en ook volledig ronde pingpongtafels. Deze ronde varianten hebben een diameter van 2.60 meter. Weet u welk model u gaat kiezen? Bedenk dan welke kleur het beste past in uw omgeving. U kunt u kiezen uit de kleuren blauw, groen, naturelbeton en antracietbeton.

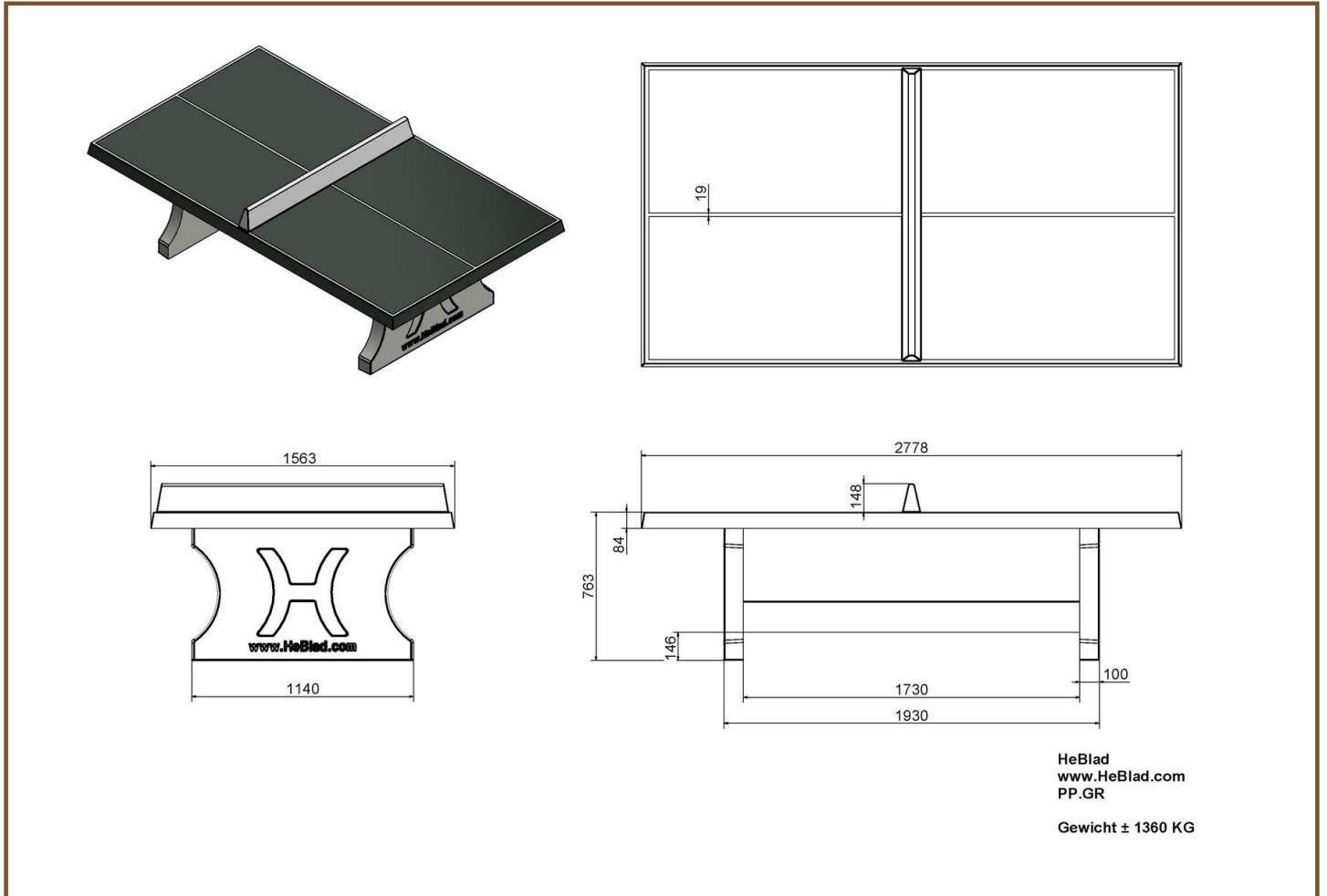
De voordelen van onze betonnen tafeltennistafels:

- Onderhoudsarm
- Duurzaam
- Sterk en robuust
- Stimuleert buiten spelen
- Zorgt voor gezelligheid en samenspel
- U bestelt hier direct bij de producent en leverancier!

Vragen over tafeltennistafels?

Heeft u nog vragen over onze betonnen tafeltennistafels of een van onze andere producten? Neem dan gerust contact met ons op. Of kijk eens bij onze veelgestelde vragen en de informatie over de levering van onze producten. Wij garanderen u jarenlang speelplezier bij aanschaf van deze pingpongtafel.

\*\* Bij aanschaf van een HeBlad pingpongtafel wordt gratis een setje batjes (4 batjes en 2 balletjes) meegeleverd.



## Specificaties Pingpongtafel Groen

Productcode	PP.GR	Hoogte speelblad	76 cm
Kleur	Groen - RAL 6009	Nethoogte	14,75 cm
Afmetingen speelblad (L x B)	274 x 152 cm	Gewicht	1360 kg
Afmetingen onderkant speelblad	278 x 156 cm	Pootafstand	183 cm (hart op hart)
Dikte speelblad	8,4 cm		

## Gerelateerde producten



PP.A



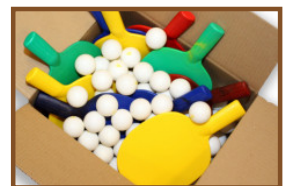
PP.BL



B.S1



OP.PP



B.DS.SP





## Pingongtafel Antraciet

Productcode: PP.A

De klassieke rechthoekige tafeltennistafel van HeBlad met een antraciet gelakt speelblad. Wie kent hem niet? Al meer dan twintig jaar leveren we deze betonnen pingongtafels af bij scholen, campings, zwembaden en instellingen door heel Nederland en inmiddels ook volop in de ons omringende landen. De betonnen tafeltennistafels maar ook onze andere producten zoals bijvoorbeeld de voetvolleybal tafel, de speltafel en de tafelfuotbaltafels zorgen voor oneindig veel buitenspeelplezier.

Het tafeltennis spel bestaat al lang maar ook de nieuwe generatie weet de tafeltennistafel te vinden op scholen, campings en buurtveldjes. Deze betonnen pingongtafel is weerbestendig en oerdegelijk. Een supersterk en daardoor duurzaam speeltoestel, een aanwinst voor elke openbare of drukbezochte buitenruimte.

Betonnen tafeltennistafels uit één stuk

De tafeltennistafels van HeBlad zijn altijd uit één stuk beton gegoten. Dat betekent dat er geen losse onderdelen zijn, er komt geen bout of moer aan te pas. De tafels zijn niet demontabel. Dat maakt ze juist zo degelijk en robuust. Het speelblad van deze variant is groen. Ook deze toplaag in kleur is sterk. Na een grondige primer worden alle betonnen tafeltennistafels gespoten met een

**€ 1.600,00** excl. BTW

(€ 1.936,00 incl. BTW)

2e product en volgende voor  
**€ 1.500,00 per stuk, bespaar 6% !**

22 oktober 2024 - Prijswijzigingen voorbehouden

twee-componenten lak in bijvoorbeeld antraciet (RAL 7016), groen (RAL6009) of blauw (RAL 5005). De tafel trotseert elk jaargetijde en is bestand tegen alle weersinvloeden. De toplaag is zeer slijtvast.

Betonnen tafeltennistafels in verschillende formaten

Bent u op zoek naar een tafeltennistafel? Dan heeft u de keuze uit verschillende formaten, kleuren en modellen. Naast deze chique, antraciet tafeltennistafel hebben we varianten met afgeronde hoeken en ook helemaal ronde pingpongtafels. Deze ronde varianten hebben een diameter van 2.60 meter. Weet u welk model u gaat kiezen? Bedenk dan welke kleur het beste past in uw omgeving. U kunt kiezen uit de kleuren blauw, groen, antraciet, naturelbeton en antracietbeton.

De voordelen van onze betonnen tafeltennistafels:

- Onderhoudsarm
- Duurzaam
- Sterk en robuust
- Stimuleert buitenspelen.
- Zorgt voor gezelligheid en samenspel.
- U bestelt hier direct bij de leverancier!

Vragen over tafeltennistafels?

Heeft u nog vragen over onze betonnen tafeltennistafels of een van onze andere producten? Neem dan gerust contact met ons op, of kijk bij onze veelgestelde vragen en de informatie over de levering van onze producten. Wij garanderen u jarenlang speelplezier bij aanschaf van deze pingpongtafel.

\*\* Bij aanschaf van een HeBlad pingpongtafel wordt gratis een setje batjes (4 batjes en 2 balletjes) meegeleverd.

## Specificaties Pingpongtafel Antraciet

Productcode	PP.A	Hoogte speelblad	76 cm
Kleur	Antraciet - RAL 7016	Nethoogte	14,75 cm
Afmetingen speelblad (L x B)	274 x 152 cm	Gewicht	1360 kg
Afmetingen onderkant speelblad	278 x 156 cm	Pootafstand	183 cm (hart op hart)
Dikte speelblad	8,4 cm		

## Gerelateerde producten



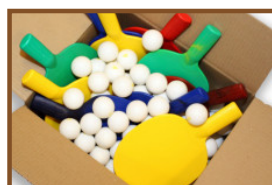
PP.GR



PP.BL



HB.FB.A



B.DS.SP



B.DS10





## Pingongtafel Naturel Beton

Productcode: PP.NT

De betonnen tafeltennistafel in naturel beton van HeBlad heeft een rustige en natuurlijke kleur, wat de tafel geschikt maakt voor elke omgeving.

Is de betonnen tafeltennistafel duurzaam?

Naast zijn natuurlijke uitstraling is de tafeltennistafel ook erg duurzaam. Zijn robuuste uiterlijk laat precies zien hoe stevig de betonnen tafeltennistafel in naturel beton daadwerkelijk is. Hij is gegoten uit één stuk beton en gemaakt van het meest stevige beton. Het beton is bestand tegen alle weersinvloeden en niet gevoelig voor vandalisme. Een ware aanvulling voor iedere plek waar tafeltennis gespeeld kan worden. De tafel zal uw buitenterrein, campingplaats of speelplaats nog mooier maken en u verzekeren van jarenlang plezierig gebruik.

Welke varianten heeft de betonnen tafeltennistafel?

Natuurlijk spelen wij in ons assortiment in op uw wensen. Gaat u voor de standaard betonnen tafeltennistafel in naturel beton of kiest u voor de iets veiligere variant van afgerond naturel beton? De afgeronde hoeken maken de kans op verwondingen iets kleiner, maar het kan ook gewoon meer uw smaak zijn. Voor de liefhebbers hebben we ook een uitvoering in rond naturel beton, dit verhoogt de veiligheid en de spelmogelijkheden. Alle versies van deze betonnen

**€ 1.550,00** excl. BTW

(€ 1.875,50 incl. BTW)

2e product en volgende voor  
**€ 1.450,00 per stuk, bespaar 6% !**

*22 oktober 2024 - Prijswijzigingen voorbehouden*

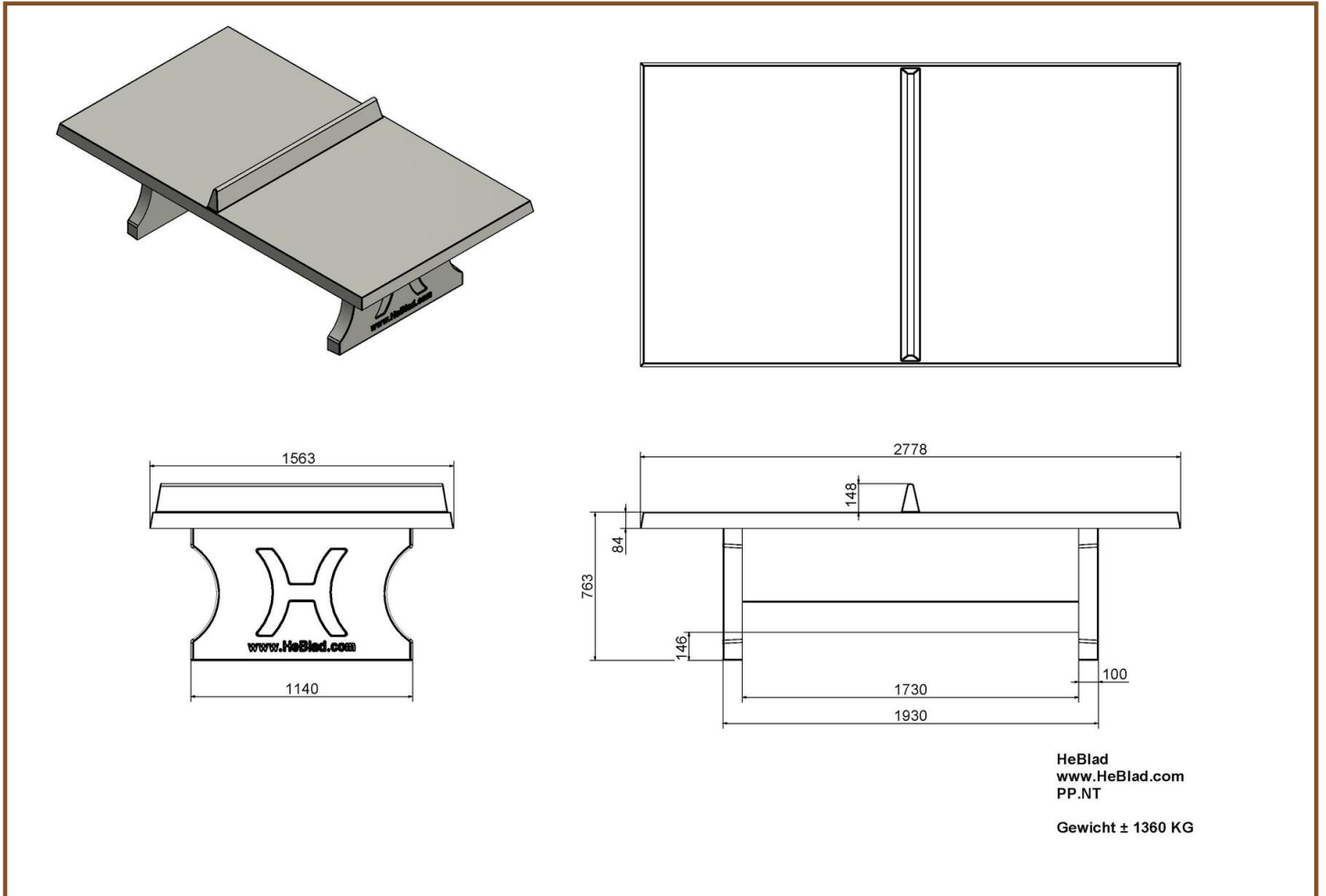


pingpongtafel zijn gemaakt uit één stuk beton en hebben dezelfde robuustheid en stevigheid. U kunt de betonnen tafeltennistafel naturel beton eenvoudig online bestellen, dit geldt ook voor de andere varianten.

In welke kleuren is de betonnen tafeltennistafel verkrijgbaar?

Wist u dat de betonnen tafeltennistafel ook verkrijgbaar is in verschillende andere kleuren? Welke kleur past het beste bij uw omgeving? Gaat u voor blauw, groen, antraciet beton of antraciet? Voor iedere smaak een uitvoering, met behoud van spelplezier en natuurlijk onze hoogwaardige kwaliteit.

Wij maken de tafels in eigen beheer en leveren zelf de tafeltennistafel op locatie. Zo kunnen we u topkwaliteit bieden. Informeer naar onze leveringsvoorwaarden. Mocht u vragen hebben over hetgeen mogelijk is op uw locatie, neem dan contact met ons op. Wij adviseren u graag en denken met u mee. U bent bij ons aan het juiste adres voor speltafels van kwaliteit-beton.



## Specificaties Pingpongtafel Naturel Beton

Productcode	PP.NT	Hoogte speelblad	76 cm
Kleur	Naturel Beton	Nethoogte	14,75 cm
Afmetingen speelblad (L x B)	274 x 152 cm	Gewicht	1360 kg
Afmetingen onderkant speelblad	278 x 156 cm	Pootafstand	183 cm (hart op hart)
Dikte speelblad	8,4 cm		

## Gerelateerde producten



PP.A



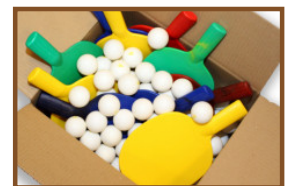
PP.BL



B.S1



OP.PP



B.DS.SP



## Pingongtafel Antraciet-Beton

Productcode: PP.AB

Bij HeBlad willen we voldoen aan de wensen van zoveel mogelijk mensen. Wilt u graag een pingongtafel, maar niet zo opvallend als blauw of groen? Dan is deze tafel in antraciet-beton wellicht iets voor u. Deze tafel is net als onze andere speltafels volledig gemaakt van beton en bestaat uit één stuk. Gegarandeerd speelplezier!

### Duurzame pingongtafel

Wat maakt de producten van HeBlad duurzaam? De tafels van HeBlad zijn supersterk en bestand tegen verschillende weersomstandigheden. De robuuste tafels van 1360 kg zijn niet zomaar te verplaatsen en kunnen zeker tegen een stootje. Een tafel van HeBlad wordt aangeschaft en kan vervolgens ontelbare keren gebruikt worden. Een échte duurzame keuze dus. Samen gaan we voor duurzaam!

### Pingongtafel combineren

Is de pingongtafel te combineren? Deze rechthoekige pingongtafel wordt meestal gebruikt door 2 tot 4 personen. Speelt u graag met meerdere personen? Dan zullen een aantal mensen moeten wachten. Maak het wachten comfortabel door twee banken aan de lange zijde van de tafel te plaatsen. Hier kunnen de

**€ 1.700,00** excl. BTW

(€ 2.057,00 incl. BTW)

2e product en volgende voor  
**€ 1.600,00 per stuk, bespaar 5% !**

*22 oktober 2024 - Prijswijzigingen voorbehouden*

wachtende spelers plaatsnemen en toch de gezelligheid van het spel mee ervaren. Liever met meer mensen tegelijk pingpongen en een potje 'rond de tafel' spelen? Kies dan voor de ronde pingpongtafel of de pingpongtafel met afgeronde hoeken.

#### Rustigere uitstraling

De kleur van de pingpongtafel geeft de tafel een rustigere en natuurlijkere uitstraling, waardoor deze prachtig tot zijn recht komt in een bosrijke omgeving, of juist op het plein bij een bedrijfspand. Werknemers kunnen in de lunchpauze even lekker naar buiten en samen een potje spelen. De natuurlijke kleur zorgt ervoor dat de tafel makkelijk te combineren valt in zijn omgeving. Deze tafel is ook verkrijgbaar in het wit-beton. Welke kleur pingpongtafel is de beste keuze? Dat is dus volledig afhankelijk van uw smaak en de omgeving waarin de tafel komt te staan.

#### Pingpongtafel gratis geleverd

HeBlad produceert deze tafels zelf en daarom zijn ze vaak uit voorraad en meestal binnen 4 weken te leveren op de gewenste locatie. Als service leveren wij deze geheel gratis en helpen we mee om de tafel op de juiste plek te plaatsen. Op onze website vindt u nog meer informatie en video's over ons leveringsproces. Belangrijk voor de levering is wel dat de locatie goed bereikbaar is. Daarover leest u meer in onze voorwaarden.

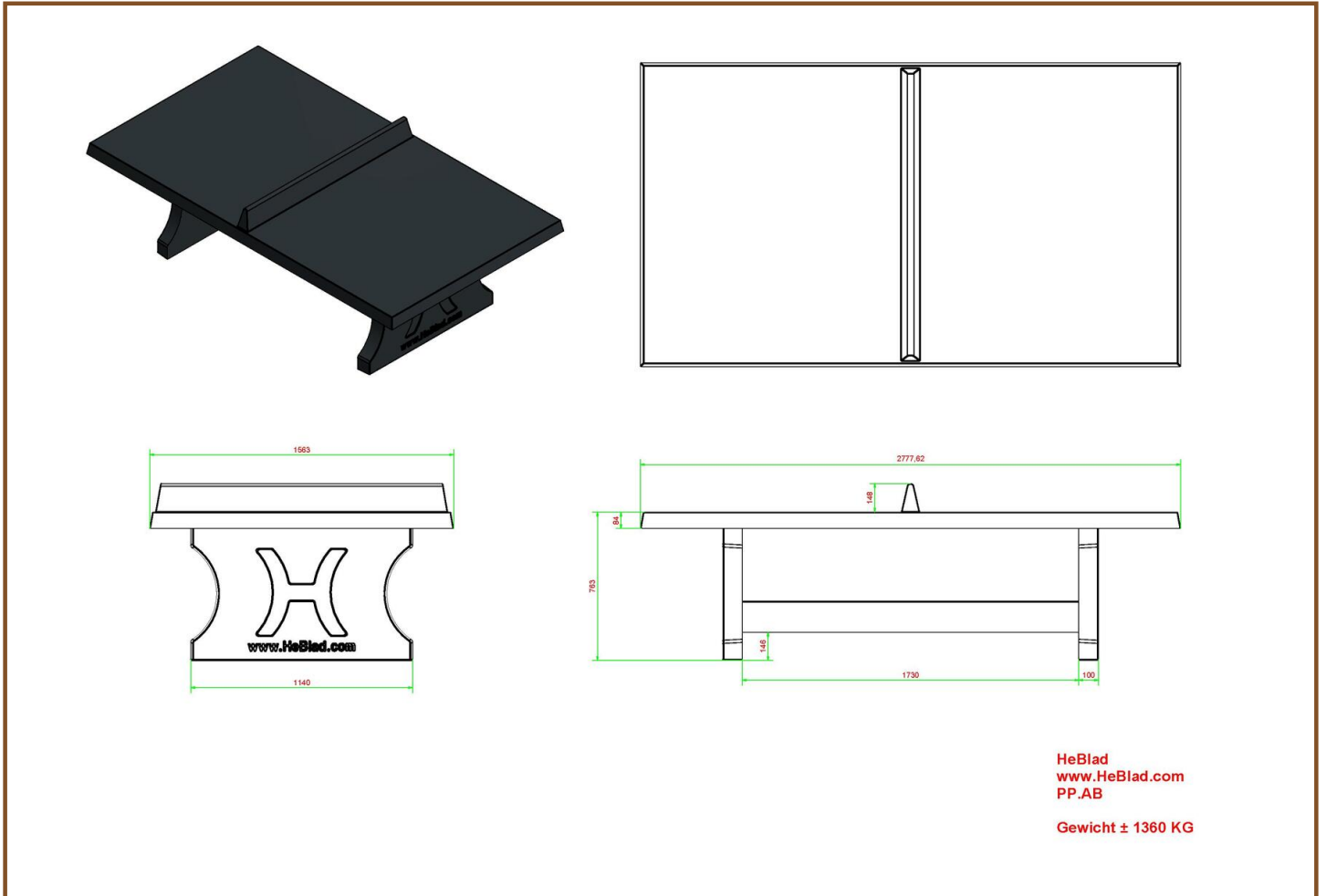
Waarom de betonnen tafels van HeBlad:

- Onderhoudsvriendelijk
- Duurzame keuze
- Vandalisme-proof
- Stimuleert buitenspelen
- Zorgt voor gezelligheid en samenspel
- U bestelt hier direct bij de leverancier!

Wilt u graag meer informatie over deze pingpongtafel of heeft u vragen over de levering van dit product? Neem gerust contact met ons op en we bespreken de mogelijkheden.

\*\* Bij aanschaf van een HeBlad pingpongtafel wordt gratis een setje batjes (4 batjes en 2 balletjes) meegeleverd.





## Specificaties Pingpongtafel Antraciet-Beton

Productcode	PP.AB	Hoogte speelblad	76 cm
Kleur	Antraciet-Beton	Nethoogte	14,75 cm
Afmetingen speelblad (L x B)	274 x 152 cm	Gewicht	1360 kg
Afmetingen onderkant speelblad	278 x 156 cm	Pootafstand	183 cm (hart op hart)
Dikte speelblad	8,4 cm		

## Gerelateerde producten



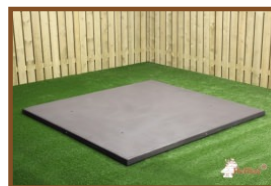
PP.GR



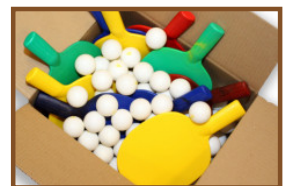
PP.A



PP.R.BL



OP.PS.AB



B.DS.SP



## Voetvolleybaltafel Groen

Productcode: VV.GR

Op zoek naar een speltafel voor een actief, afwisselend spel? Kies dan onze betonnen voetvolleybaltafel groen eens. Deze lijkt op de tafel die gebruikt wordt voor tafeltennis, alleen is deze licht gebogen en gemaakt van één stuk gegoten beton. Het net is er ook in het midden van de tafel in de vorm van een opstaande rand. Een voetvolleybaltafel kan gebruikt worden voor het spelen van allerlei spellen, maar in de meeste gevallen wordt er voetvolleybal (Teqball) op gespeeld. Deze tafel is een ideale aanwinst voor voetbalverenigingen, scholen, speeltuinen en openbare parken.

Wat is voetvolleybal of Teqball? Voetvolleybal is een balsport die lijkt op tafeltennis, maar wordt gespeeld op een gebogen tafel met een bal die lijkt op een voetbal, en de spelers kunnen de bal raken door elk deel van het lichaam behalve de handen.

Wat zijn de specificaties van de betonnen voetvolleybal tafel groen? Zoals u van HeBlad gewend bent, leveren we producten van de beste kwaliteit. Onze voetvolleybaltafels / Teqball tafel zijn daar geen uitzondering op en dat ziet u aan de specificaties.

- Uit één stuk gegoten van beton, voor extra kracht.
- Ideaal voor gebruik buiten en bestand tegen alle weersomstandigheden.
- Afmetingen: 274 x 152 x 8,4 centimeter.
- Kan gebruikt worden voor het beoefenen van verscheidene spellen.

**€ 2.700,00** excl. BTW

(€ 3.267,00 incl. BTW)

2e product en volgende voor  
€ 2.600,00 per stuk, bespaar 3% !

22 oktober 2024 - Prijswijzigingen voorbehouden

- Groen geverfd met het uiterlijk van een tafeltennistafel.

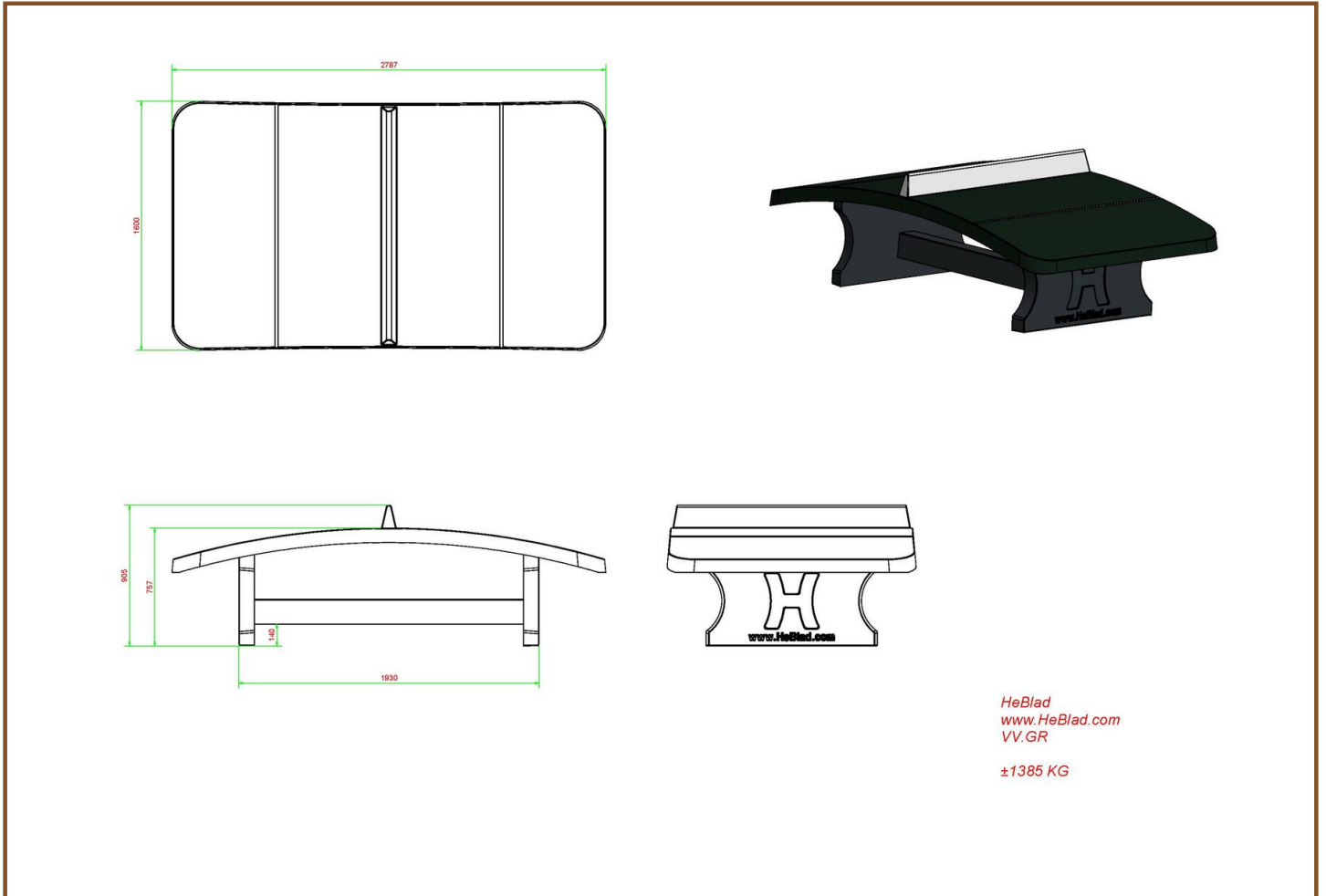
Kan de voetvolleybaltafel buiten staan?

Deze betonnen voetvolleybaltafel is specifiek ontworpen voor gebruik buiten. U heeft natuurlijk wel wat ruimte nodig voor de tafel en het speelveld er omheen. U kunt er allerlei spellen op spelen, maar voetvolleybal of Teqball is het meest gangbaar. Daarom is het een ideaal product voor op het (school)plein, bij de sportclub, in het park, op de camping en in de speeltuin. Naast dat het iedereen een plezierig spelletje bezorgt, is het ook een ideale manier om de voetbaltechniek te verbeteren. Voetbalclubs slaan dus twee vliegen in één klap! Hoeveel ruimte is nodig voor een voetvolleybaltafel? Wij adviseren de voetvolleybaltafel te plaatsen op een obstakelvrije ruimte van 10 x 8 meter. Behendige voetballers hebben ook voldoende aan een kleinere vrije ruimte. Combineer deze speltafel met een bankje of andere speltafel voor extra plezier!

Wat is de levertijd van de voetvolleybaltafel?

De levertijd die staat voor deze tafel is maximaal vier weken, maar gemiddeld leveren wij deze al af binnen elf dagen. Dat betekent dat u ook snel een potje voetvolleybal kunt gaan spelen aan onze betonnen volleybaltafel. Bestel gemakkelijk online of informeer naar de mogelijkheden en leveringsvoorwaarden.

\*\*Bij aanschaf van een HeBlad voetvolleybaltafel wordt gratis een voetbal meegeleverd.



## Specificaties Voetvolleybaltafel Groen

Productcode	VV.GR	Hoogte speelblad	76 cm
Kleur	Groen - RAL 6009	Nethoogte	14,75 cm
Afmetingen speelblad (L x B)	274 x 152 cm	Gewicht	1385 kg
Afmetingen onderkant speelblad	278 x 156 cm	Pootafstand	183 cm (hart op hart)
Dikte speelblad	8,4 cm		

## Gerelateerde producten



VV.A



VV.BL



PP.AR.AB



PP.BL



PP.R.GR





## Voetvolleybaltafel Blauw

Productcode: VV.BL

Een prachtige strak gelakte voetvolleybal tafel als middelpunt van het schoolplein, park, camping of een verenigingsterrein. Dat vraagt om bewegende mensen. Zowel jong als oud. Omdat deze voetvolley tafel gebogen is uitgevoerd, zijn legio spelvarianten mogelijk.

Hoe wordt voetvolleybal of Teqball gespeeld? Voetvolleybal / Teqball is een leuke en goede manier om onder andere voetbalskills te verbeteren. Het is een balsport, het spel lijkt op tafeltennis, maar wordt gespeeld op een gebogen tafel met een bal die lijkt op een voetbal, en de spelers kunnen de bal raken met elk deel van het lichaam behalve de handen. Werken aan de techniek, coördinatie, conditie, balgevoel en concentratie. Word beter in voetballen of andere sporten. Kies de spelvariant die bij u past en speel samen een uitdagend en actief spel.

Wat maakt de spel tafels van HeBlad zo sterk?

Onze voetvolleybal tafels zijn, net als onze tafeltennistafels en andere spel- en speeltafels, gemaakt van beton en uit één stuk gegoten. De tafels zijn zeer geschikt voor buiten, speciaal gemaakt om alle weersomstandigheden te doorstaan. De blauwe lak maakt de tafel een lust voor het oog en makkelijk in onderhoud. Het tafelblad is licht gebogen en heeft de afmetingen 274 x 152 cm. Een uitnodigende, degelijke blikvanger op uw terrein met garantie op jarenlang spelplezier.

**€ 2.700,00** excl. BTW

(€ 3.267,00 incl. BTW)

2e product en volgende voor  
€ 2.600,00 per stuk, bespaar 3% !

22 oktober 2024 - Prijswijzigingen voorbehouden

## Levering voetvolleybal tafel

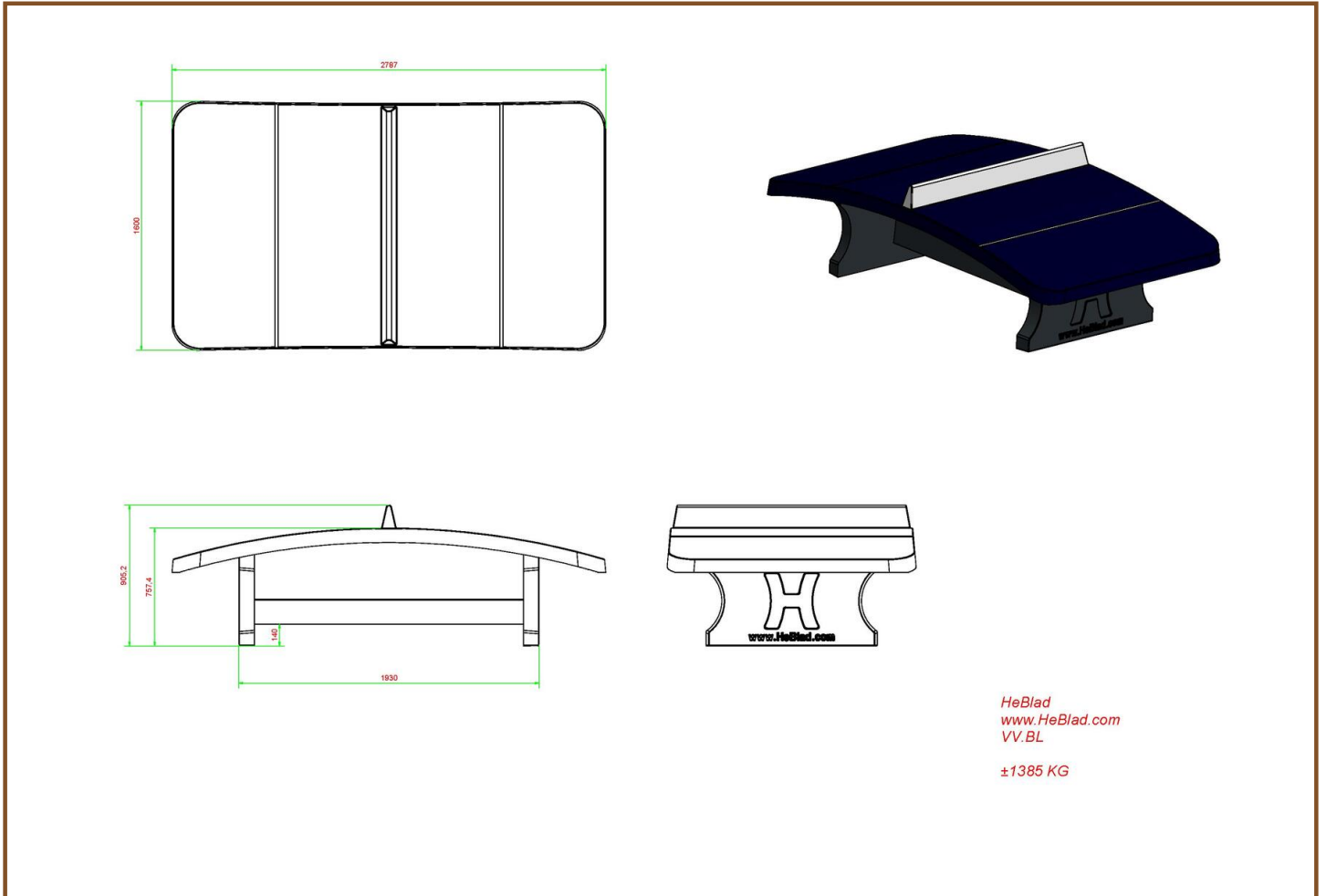
Omdat de speltafels van HeBlad in eigen beheer worden gemaakt en getransporteerd, is een snelle levering gegarandeerd. Wij leveren altijd binnen vier werkweken, en meestal zelfs al binnen 11 werkdagen. Dus wanneer u besluit om deze fantastische, blauwe voetvolleybaltafel te bestellen, zal deze zeer snel worden geplaatst. Bekijk voor het plannen van een plaatsing onze leveringsvoorwaarden.

## Vragen over onze voetvolley tafel?

Heeft u misschien nog vragen over deze voetvolleybaltafel, de materialen die we gebruiken, onze andere speltafels of de leveringsvoorwaarden? We staan u graag te woord per telefoon of per e-mail. Samen bespreken we uw wensen en opties, een team van professionals staat voor u klaar. Omdat ook deze blauwe voetvolleybaltafel heel goed is te combineren met andere speltafels van HeBlad, picknicktafels, banken of een pingpongtafel nemen we u graag mee in de mogelijkheden die HeBlad u biedt.

**\*\*Bij aanschaf van een HeBlad voetvolleybaltafel wordt gratis een voetbal meegeleverd.**

Wij adviseren de voetvolleybaltafel te plaatsen op een obstakelvrije ruimte van 10 x 8 meter. Behendige voetballers hebben ook voldoende aan een kleinere vrije ruimte.



## Specificaties Voetvolleybaltafel Blauw

Productcode	VV.BL	Hoogte speelblad	76 cm
Kleur	Blauw - RAL 5005	Nethoogte	14,75 cm
Afmetingen speelblad (L x B)	274 x 152 cm	Gewicht	1385 kg
Afmetingen onderkant speelblad	278 x 156 cm	Pootafstand	183 cm (hart op hart)
Dikte speelblad	8,4 cm		

## Gerelateerde producten



VV.GR



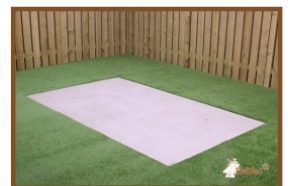
VV.A



PP.AR.GR



PP.R.BL



OP.PP





## Voetvolleybaltafel Antraciet

Productcode: VV.A

Voetvolleybal dat gespeeld wordt op een speltafel, heet Teqball. Maar waar komt Teqball vandaan? In 2014 introduceerde een Hongaarse voetballer het spel Teqball. Een combinatie van tafeltennis en voetbal. Het is een sport waarbij spelers hun schouders, hoofd, borst, benen en voeten gebruiken om de bal naar de overkant van de speltafel te krijgen. Een ultiem spel om techniek en vaardigheid te trainen.

Wat is een voetvolleybaltafel?

Om de sport Teqball te kunnen spelen heeft u een speltafel nodig. Het gaat om een tafel die gebogen is en lijkt op een pingongtafel. De voetvolleybaltafels van HeBlad zijn vervaardigd uit één stuk robuust beton en hebben exact de specificaties die u de garantie geven dat het Teqball-spel goed gespeeld kan worden, jarenlang spelplezier geven en in perfecte staat zullen blijven ongeacht de weerscondities die de tafel ondergaat.

Specificaties van de voetvolleybaltafel antraciet

Wat zijn de kenmerken van de voetvolleybaltafel antraciet van HeBlad? Alle producten van HeBlad schreeuwen degelijkheid en pracht. Het robuuste beton is kwalitatief hoogwaardig en vandalisme-ongevoelig. Dé voetvolleybaltafel voor

**€ 2.700,00** excl. BTW

(€ 3.267,00 incl. BTW)

2e product en volgende voor  
€ 2.600,00 per stuk, bespaar 3% !

22 oktober 2024 - Prijswijzigingen voorbehouden



decennia lang gebruik, zonder verlies van het mooie uiterlijk en functionele aspect. Van deze antraciet uitvoering zijn het onderstel en het net van naturel beton. Het tafelblad is geschilderd met antraciet lak. Weersbestendig en gemakkelijk te onderhouden.

Welke varianten heeft de voetvolleybaltafel antraciet?

De Voetvolleybaltafel is verkrijgbaar in de kleuren groen, blauw, antraciet, naturel beton en antraciet beton. Alle varianten hebben hetzelfde gewicht, dezelfde afmetingen en zijn gemaakt van kei hard beton, uit één stuk gegoten. De voetvolleybaltafel is uitermate geschikt om te combineren met andere betonnen producten van HeBlad. Match een betonnen picknickset in dezelfde kleur of juist een dambank in contrasterende kleur. Ontdek de oneindige mogelijkheden om te variëren in combinaties.

Heeft u vragen over de ruimte die nodig is voor het plaatsen van de producten van HeBlad? Neem contact met ons op, ons team van professionals weet wat de mogelijkheden zijn voor u.

U ontvangt bij aanschaf van een voetvolleybaltafel van HeBlad gratis een voetbal. De onderplaat wordt niet standaard meegeleverd en zit niet bij de prijs inbegrepen.

## Specificaties Voetvolleybaltafel Antraciet

Productcode	VV.A	Hoogte speelblad	76 cm
Kleur	Antraciet - RAL 7016	Nethoogte	14,75 cm
Afmetingen speelblad (L x B)	274 x 152 cm	Gewicht	1385 kg
Afmetingen onderkant speelblad	278 x 156 cm	Pootafstand	183 cm (hart op hart)
Dikte speelblad	8,4 cm		

## Gerelateerde producten



VV.BL



VV.GR



PS.DL.GT.132



OP.PP



PP.AR.A



## Voetvolleybaltafel Naturel Beton

Productcode: VV.NT

Met een voetvolleybal tafel beton kunt u allerlei spellen spelen. Vaak wordt er een voetbal gebruikt en wordt een spel gespeeld zoals tafeltennis. De tafel is gebogen en heeft een opstaande rand in het midden, als een net op de tafeltennistafel. Onze voetvolleybaltafels zijn van hoge kwaliteit en gegoten uit één stuk beton. Het is ideaal in de tuin, op het schoonplein, bij de sportclub of in het park, want iedereen kan er een spelletje op spelen. Uiteraard zijn ze bestand tegen alle weersomstandigheden en zijn ze sterk genoeg om vele jaren gebruikt te kunnen worden. Deze voetvolleybaltafel is uitgevoerd in Naturel Beton, maar ook verkrijgbaar in Antraciet-Beton

De specificaties van de voetvolleybal tafel beton

Onze voetvolleybal tafels zijn gemaakt om lang mee te gaan. Dat is te zien aan de specificaties:

- Gegoten uit één stuk beton voor extra stevigheid.
- Bestand tegen alle weersinvloeden.
- Uitgevoerd in naturel beton, maar antraciet beton is ook verkrijgbaar.
- Afmetingen 274 x 152x8,4 centimeter.
- Ideaal voor het spelen van de nieuwste rage voetvolleybal.

**€ 2.650,00** excl. BTW

(€ 3.206,50 incl. BTW)

2e product en volgende voor  
**€ 2.550,00 per stuk, bespaar 3% !**

22 oktober 2024 - Prijswijzigingen voorbehouden

#### Voor spelplezier en een betere techniek

Onze voetvolleybal tafel beton kan gebruikt worden in allerlei situaties. Omdat hij groot is en er speelruimte nodig is, is buiten de beste plek. U kunt deze tafel in je eigen tuin plaatsen, maar ook op openbare plaatsen zoals pleinen, bij scholen, in het park, bij de sportclub of in de speeltuin. Het is een uitstekende manier om techniek met de bal te verbeteren, dus als u een voetbalclub heeft dan slaat u twee vliegen in één klap. Allereerst krijgen spelers een leuke afwisseling en aan de andere kant kunnen ze hun technisch spel verbeteren.

#### Snel geleverd

Besluit u om één van onze voetvolleybal tafels aan te schaffen, dan is de levertijd maximaal vier weken. Gemiddeld leveren wij dit product echter al binnen elf dagen af. Dat betekent dat er snel van alle voordelen van onze voetvolleybal tafel beton kunt profiteren. Waarom begint u niet met een spelletje voetvolleybal? De spelers moeten dan een voetbal overspelen via één stuit op de tafel, vergelijkbaar met de manier waarop de bal bij tafeltennis wordt overgespeeld. Alleen gebruiken ze daar dan geen batje voor, maar alle delen van het lichaam, behalve de handen.

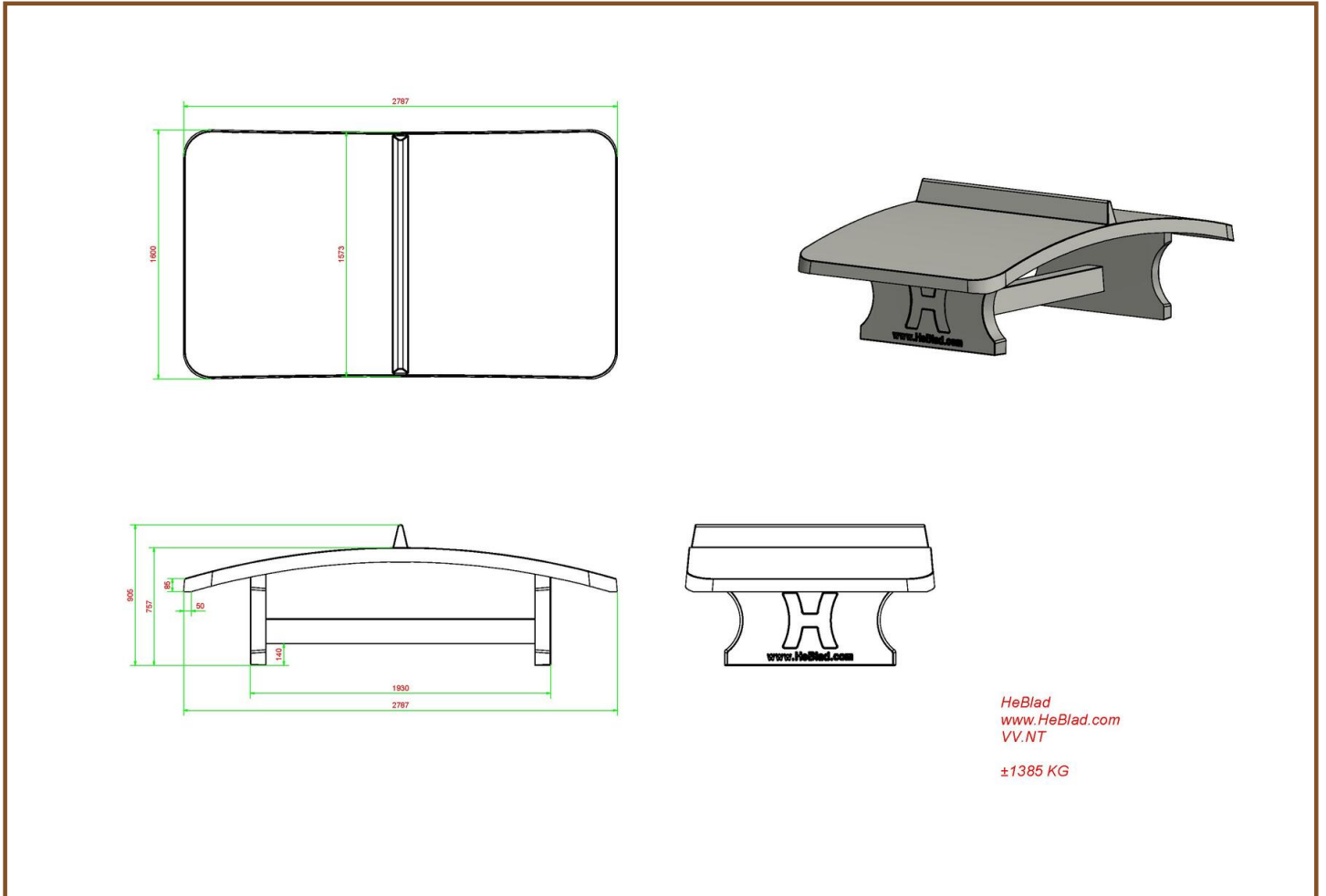
Voetvolleybal is een balsport die lijkt op tafeltennis, maar wordt gespeeld op een gebogen tafel met een bal die lijkt op een voetbal, en de spelers kunnen de bal raken door elk deel van het lichaam behalve de handen.

**\*\*Bij aanschaf van een HeBlad voetvolleybaltafel wordt gratis een voetbal meegeleverd.**

Wij adviseren de voetvolleybaltafel te plaatsen op een obstakelvrije ruimte van 10 x 8 meter.

Behendige voetballers hebben ook voldoende aan een kleinere vrije ruimte.





## Specificaties Voetvolleybaltafel Naturel Beton

Productcode	VV.NT	Hoogte speelblad	76 cm
Kleur	Natuur Beton	Nethoogte	14,75 cm
Afmetingen speelblad (L x B)	274 x 152 cm	Gewicht	1385 kg
Afmetingen onderkant speelblad	278 x 156 cm	Pootafstand	183 cm (hart op hart)
Dikte speelblad	8,4 cm		

## Gerelateerde producten



VV.GR



VV.A



PP.AR.BL



BB.CH.AB



PP.R.NT



## Voetvolleybaltafel Antraciet-Beton

Productcode: VV.AB

Een voetvolley tafel is een pronkstuk op een schoolplein, in parken, speeltuinen en bij sportclubs. Een voetvolley tafel is een speeltafel die lijkt op een tafeltennistafel en waarop allerlei spelvarianten met een voetbal te spelen zijn. Deze tafel geeft gegarandeerd veel speelplezier voor zowel jong als oud. Veel kinderen hebben immers vaak een bal bij de hand!

### Spelen op de voetvolley tafel

Op de voetvolley tafel kun je de nieuwe sport voetvolleybal spelen, een spel dat lijkt op tafeltennis. Een tafeltennistafel is vlak, helemaal recht. Een voetvolley tafel is licht gebogen. En de bal waarmee gespeeld wordt is een grotere bal dan een pingpongballetje, namelijk een voetbal. Bij dit spel wordt er geen gebruik gemaakt van batjes, De bal wordt naar de overkant getrapt of gekopt.

### Kwaliteit van de voetvolley tafel

Net als onze andere producten is deze voetvolley tafel gemaakt uit een geheel stuk beton. Bij alle HeBlad producten gebruiken wij zeer hoge kwaliteit beton. Hierdoor garanderen wij u dat u jarenlang van uw voetvolley tafel kunt genieten. Daarbij is deze voetvolley tafel net zoals alle andere producten van HeBlad bestendig tegen alle weersinvloeden.

Verschillende varianten

**€ 2.800,00** excl. BTW

(€ 3.388,00 incl. BTW)

2e product en volgende voor  
**€ 2.700,00 per stuk, bespaar 3% !**

22 oktober 2024 - Prijswijzigingen voorbehouden

HeBlad biedt de voetvolley tafels in 4 verschillende kleuren. Deze voetvolley tafel is standaard geleverd in de kleur antraciet-beton, maar wij bieden ook de kleur naturel beton, gelakt groen en gelakt blauw.

#### Combineren van de voetvolley tafel

U kunt de voetvolley tafel gemakkelijk combineren met bijvoorbeeld een betonnen zitbank of met een betonnen picknicktafel. Zo stimuleert u jeugd, jongeren maar ook ouderen om meer tijd samen buiten door te brengen.

#### Geïnteresseerd in de voetvolley tafel?

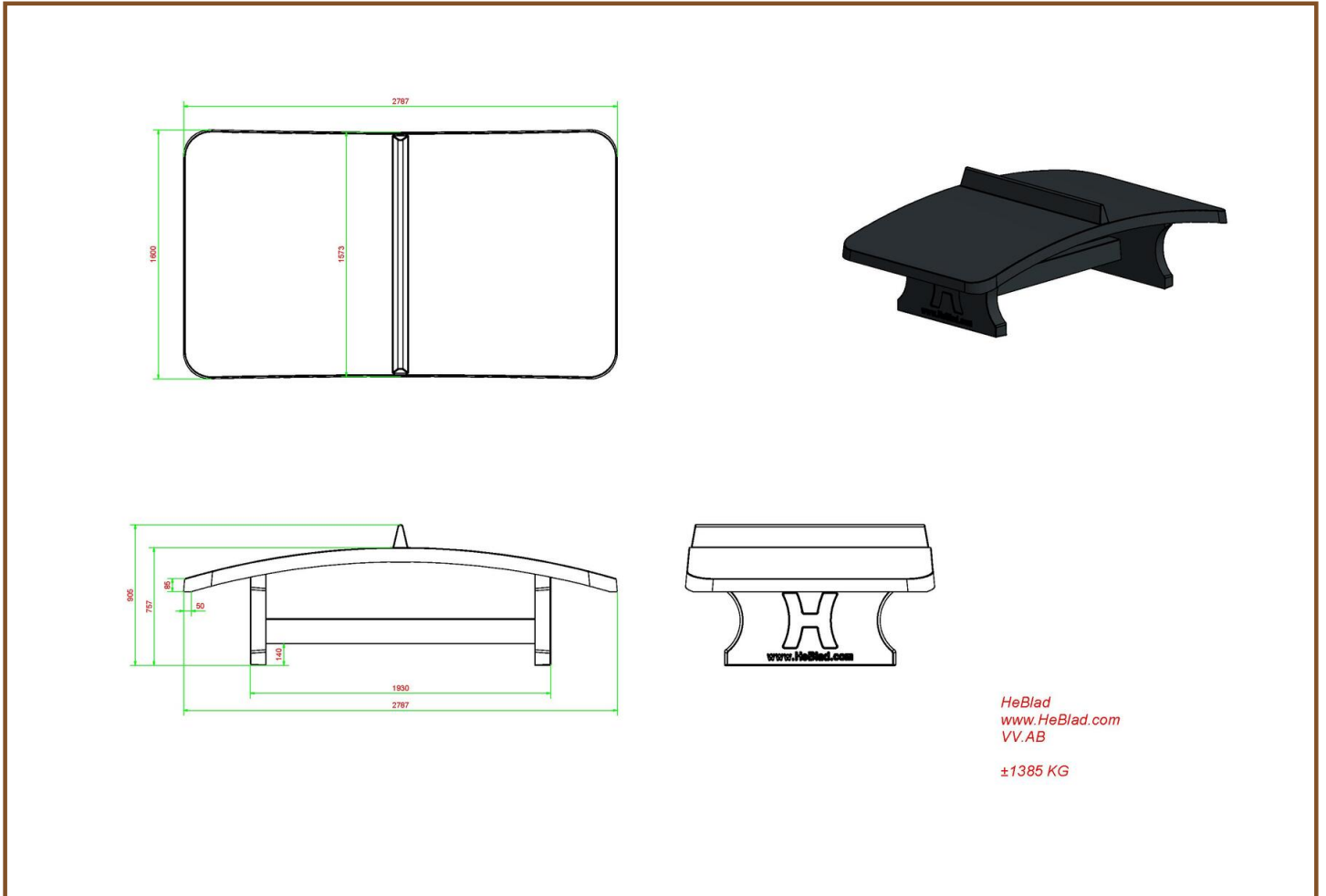
Heeft u interesse in de voetvolley tafel die HeBlad aanbiedt? Bestel dan gemakkelijk een voetvolley tafel op onze website. Heeft u nog vragen over de voetvolley tafel of over een ander product? Bekijk dan onze pagina met veel gestelde vragen of neem gerust contact met ons op. We helpen u graag met uw vraag!

Voetvolleybal is een balsport die lijkt op tafeltennis, maar wordt gespeeld op een gebogen tafel met een bal die lijkt op een voetbal, en de spelers kunnen de bal raken door elk deel van het lichaam behalve de handen.

**\*\*Bij aanschaf van een HeBlad voetvolleybaltafel wordt gratis een voetbal meegeleverd.**

Wij adviseren de voetvolleybaltafel te plaatsen op een obstakelvrije ruimte van 10 x 8 meter.

Behendige voetballers hebben ook voldoende aan een kleinere vrije ruimte.



## Specificaties Voetvolleybaltafel Antraciet-Beton

Productcode	VV.AB	Hoogte speelblad	76 cm
Kleur	Antraciet-Beton	Nethoogte	14,75 cm
Afmetingen speelblad (L x B)	274 x 152 cm	Gewicht	1385 kg
Afmetingen onderkant speelblad	278 x 156 cm	Pootafstand	183 cm (hart op hart)
Dikte speelblad	8,4 cm		

## Gerelateerde producten



VV.GR



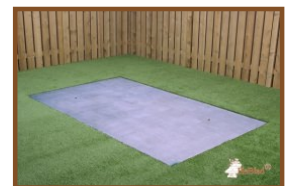
VV.BL



PP.GR



BB.CH.AB



OP.PP.AB





## Betonbank Standaard

Productcode: BB.ST

Onze betonnen bank is gemaakt uit één stuk beton en weegt 800 kilo. Het is een ideale bank voor in uw tuin of bij uw bedrijf, omdat u mensen een plek geeft om te zitten, even uit te rusten, wat te eten en te drinken en een praatje te maken. Maar omdat het een betonnen blok is, kan het ook dienen als terreinafscherming en een manier om automobilisten te vertellen dat ze niet verder mogen. We hebben zelfs klanten die onze betonnen banken om hun facilititeit geplaatst hebben om een ramkraak te voorkomen. U krijgt gemoedsrust en biedt uw klanten en omstanders een plek om te zitten. Dat zijn twee vliegen in één klap.

Diverse toepassingen betonnen bankje

Onze betonnen banken zijn te plaatsen op allerlei plekken. Uiteraard kunt u deze in uw tuin neerzetten en combineren met onze pingpongtafel of voetbaltafel. Dat kunt u ook doen als u een terras heeft of als u de bezoekers van uw etablissement de optie wilt geven om buiten te kunnen zitten. Andere ideale plekken voor deze betonnen banken zijn in het park, op het schoolplein of op de markt. Omdat ze uit één stuk bestaan zijn ze niet mee te nemen en omdat ze 600 kilo wegen zijn ze niet om te waaien. Als u deze betonnen bank eenmaal geplaatst heeft, dan weet u zeker dat u, en iedereen die bij u langskomt, hier vele jaren met plezier gebruik van zal maken.

**€ 550,00** excl. BTW

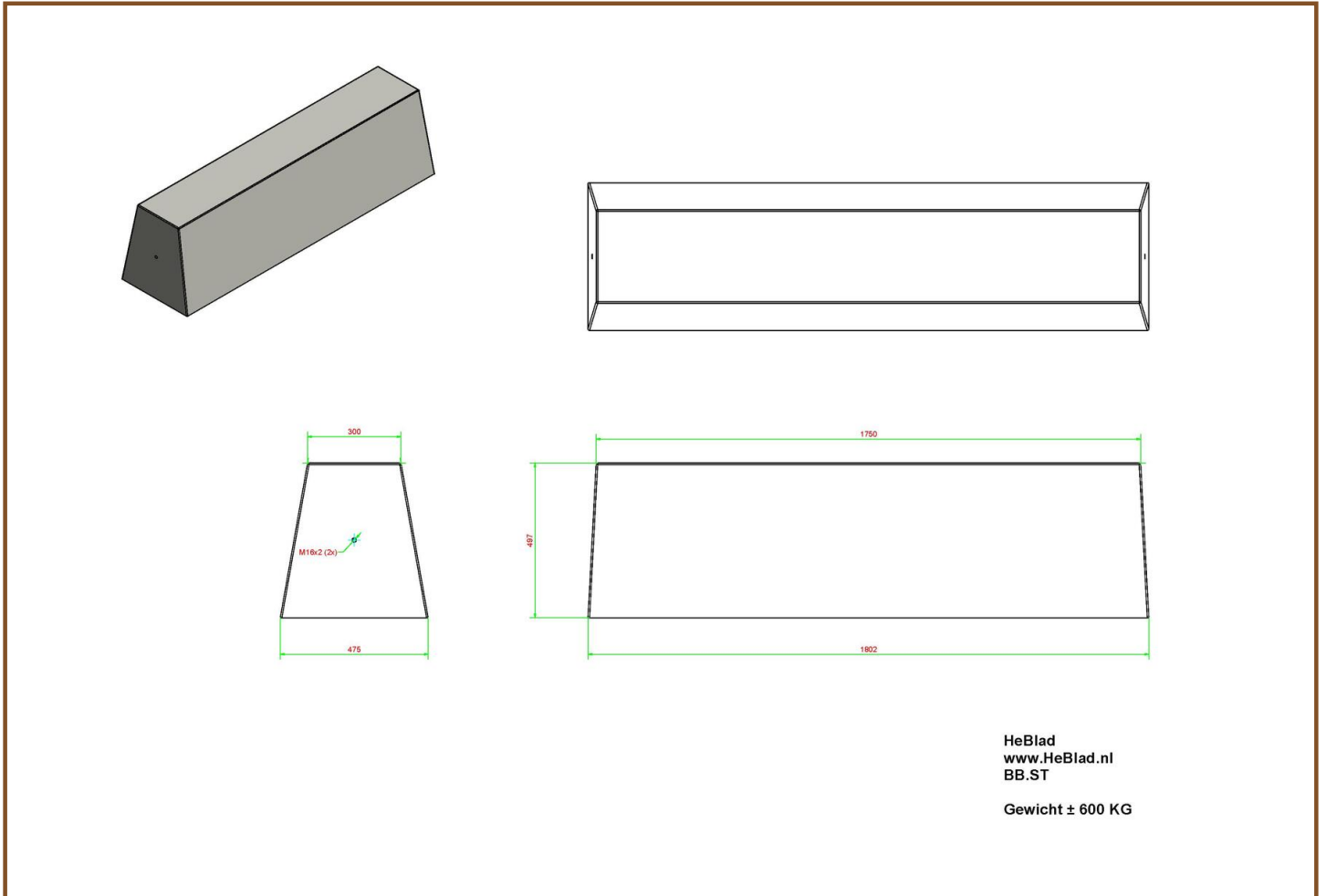
(€ 665,50 incl. BTW)

2e product en volgende voor  
**€ 450,00 per stuk, bespaar 18% !**

22 oktober 2024 - Prijswijzigingen voorbehouden

#### Kenmerken betonnen bank

Onze betonnen banken zijn simpel vormgegeven en te leveren met- en zonder onderplaat. Omdat ze gemaakt zijn van hoogwaardig C45/55 beton met een hoge druksterkte zijn ze bijna onverwoestbaar. De afmetingen van het zitvlak zijn 175 bij 30 centimeter en dat betekent dat u er gemakkelijk met vier mensen op plaats kunt nemen. Omdat de bank nagenoeg 50 centimeter hoog is, kan iedereen er comfortabel op zitten. We leveren ook betonnen banken met een ronde vorm en een bamboe zitvlak, mocht u daar geïnteresseerd in zijn. Deze betonnen banken nodigen niet alleen uit om even een stapje terug te nemen, ze zijn ook ideaal als u uw terrein wilt beschermen.



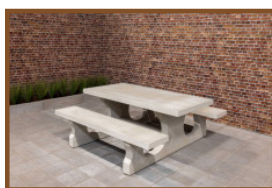
## Specificaties Betonbank Standaard

Productcode	BB.ST	Zithoogte	47,5 cm
Kleur	Naturel Beton	Materiaal zitvlak	Beton
Afmetingen (L x B x H)	180 x 50 x 47,5 cm	Aantal zitplaatsen	4
Afmetingen zitvlak	175 x 30 cm	Gewicht	800 kg

## Gerelateerde producten



BB.DL.OV



PS.ST



PP.AR.BL



HB.FB.A



OP.BB





## Betonbank Standaard Antraciet

Productcode: BB.ST.A

Op een zithoogte van 49,7 cm en een zitoppervlak van 175 x 30 cm is het heerlijk zitten op dit betonnen bankje standaard in de uitvoering antraciet. Zo strak als de vorm van deze betonbank is, zo strak is ook de antraciet laklaag. Een ware aanvulling op uw terrein, in het park of op het schoolplein.

Plaats het betonnen bankje bij speltafels en pingongtafels

Door de strakke vorm en egale lak, is deze betonnen bank standaard in antraciet uitvoering perfect te combineren met andere speltafels van HeBlad. Plaats de betonbank bijvoorbeeld vlakbij een pingongtafel en u heeft gegarandeerd publiek. Terwijl een aantal personen zich tegoed doen aan een spelletje tafeltennis, kunnen anderen uitrusten of toekijken vanaf de betonbank.

Omdat de pingongtafels van HeBlad, net als de banken, worden vervaardigd uit een stuk volledig beton, hoeft u nooit bang te zijn voor verweerde attributen op uw terrein. Onderhoudsvriendelijk en bestand tegen alle weersinvloeden.

Gebruik een betonnen bankje ook als blokkade en beveiliging

Dit 600 kg wegende betonnen bankje is uitermate geschikt als blokkade of ter beveiliging. Het nodigt niet uit om in te breken als een blokkade van robuust beton is opgeworpen en deze betonbank laat ook duidelijk zien dat het niet de bedoeling is om de afgesloten weg in te slaan.

Naast een mooie zitgelegenheid geeft u uzelf en de gebruikers ook veiligheid

**€ 650,00** excl. BTW

(€ 786,50 incl. BTW)

**2e product en volgende voor  
€ 550,00 per stuk, bespaar 15% !**

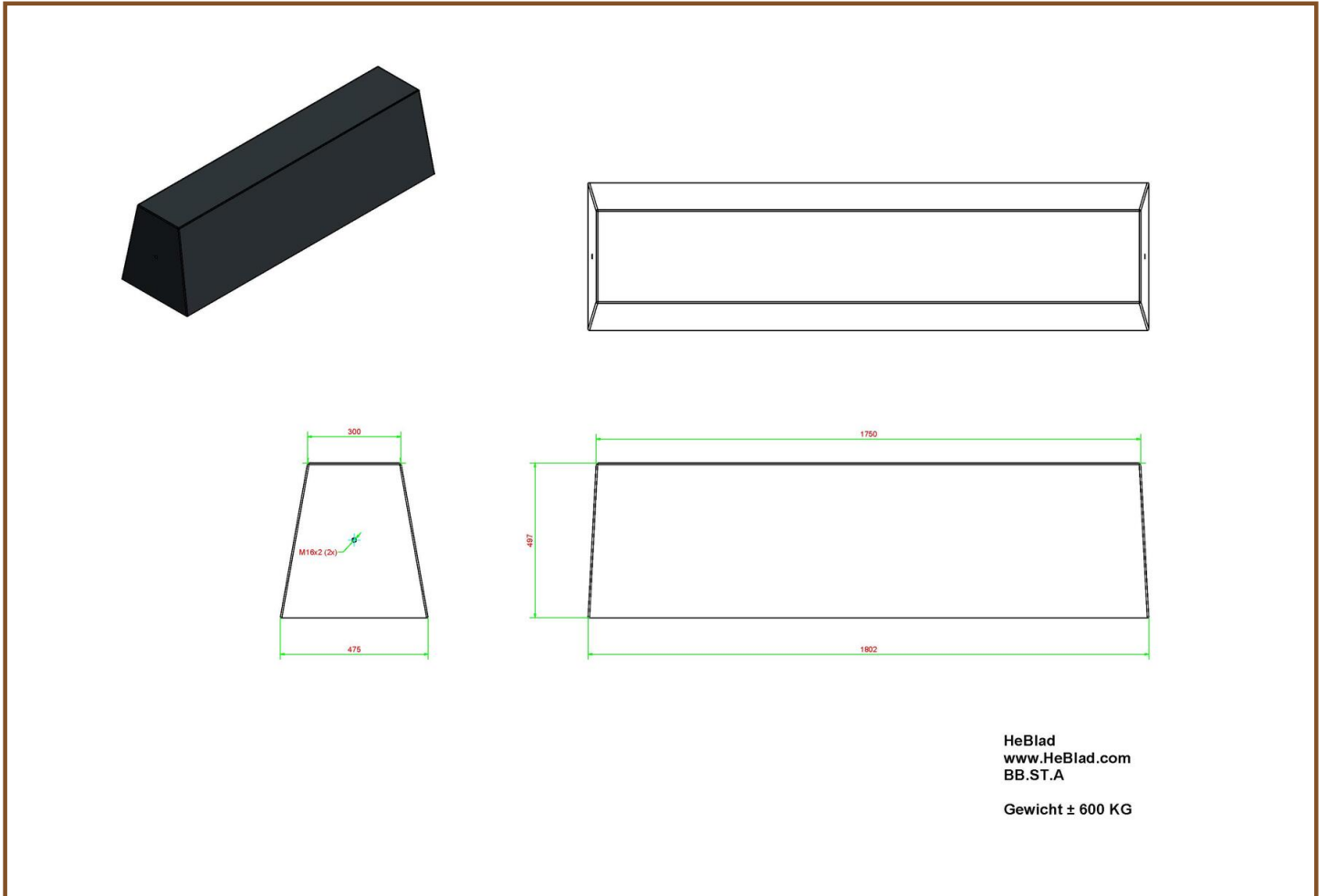
*22 oktober 2024 - Prijswijzigingen voorbehouden*



door het plaatsen van deze betonnen bank. Omdat de betonbank niet verankerd hoeft te worden, is de bank direct klaar voor gebruik.

#### Over HeBlad

Bent u benieuwd naar de producten van HeBlad of nieuwsgierig naar onze werkwijze? Neem gerust contact met ons op, wij beantwoorden graag al uw vragen. Om ons te kunnen beoordelen op basis van ervaringen van anderen, hebben we referenties op de website geplaatst. Ook wanneer u twijfelt over de geschiktheid van uw terrein of over de ruimte die u beschikbaar heeft voor de betonnen bank standaard in antraciet uitvoering of een van de andere producten van HeBlad, helpen we u verder. Voor meer informatie over de levering en onze voorwaarden klikt u hier.



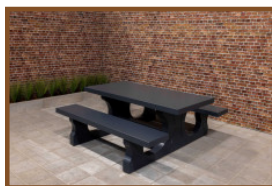
## Specificaties Betonbank Standaard Antraciet

Productcode	BB.ST.A	Zithoogte	50 cm
Kleur	Antraciet gelakt, RAL 7016	Materiaal zitvlak	Beton
Afmetingen (L x B x H)	180 x 47,5 x 50 cm	Aantal zitplaatsen	4
Afmetingen zitvlak	175 x 30 cm	Gewicht	800 kg

## Gerelateerde producten



BB.DL.A



PS.ST.A



PP.AR.GR



HB.FB.A



OP.BB



## Betonbank Standaard Antraciet-Beton

Productcode: BB.ST.AB

Dit betonnen bankje is door zijn eenvoud en degelijkheid ideaal voor buiten. Uit één stuk vervaardigd en gegoten uit antraciet beton, dat maakt dat dit betonnen bankje perfect is voor buiten. De antraciet-kleur blijft altijd mooi, ongeacht aan welke weersinvloeden hij wordt blootgesteld. Een mooi, stevig en praktisch sieraad voor uw tuin, plein, park of terrein. Door zijn strakke uiterlijk is deze betonbank aantrekkelijk voor iedere omgeving en is hij multifunctioneel in te zetten.

Antraciet betonnen bankje is multifunctioneel

Met een ideale zithoogte van 49,7 cm is deze antraciet betonbank een heerlijke bank om op te zitten, dat kan zelfs met 4 personen tegelijk. Door de oppervlakteafmeting van het zitvlak (175 x 30 cm) is de bank ook prima te gebruiken om attributen op uit te stallen.

Naast de zitmogelijkheid en het gebruik als tafel, kan de betonbank met zijn 800 kg aan degelijkheid ook perfect dienen als beveiliging tegen ramkraken of inbraak. Of als afscheiding tussen verschillende ruimtes of gebieden.

Combineer betonbank met betonnen speltafel

De antraciet betonnen bank voor buiten kan heel gemakkelijk gecombineerd worden met andere banken en speltafels van HeBlad. Plaats bijvoorbeeld meerdere antraciet betonnen banken bij elkaar of wissel af met een betonbank standaard in naturel beton. Alle betonnen producten van HeBlad zijn ontworpen

**€ 600,00** excl. BTW

(€ 726,00 incl. BTW)

2e product en volgende voor  
€ 500,00 per stuk, bespaar 16% !

22 oktober 2024 - Prijswijzigingen voorbehouden

en geproduceerd om levenslang buiten dienst te doen. Bij bestelling van een extra betonbank voor buiten, ontvangt u maar liefst 17% korting en bezorging is gratis.

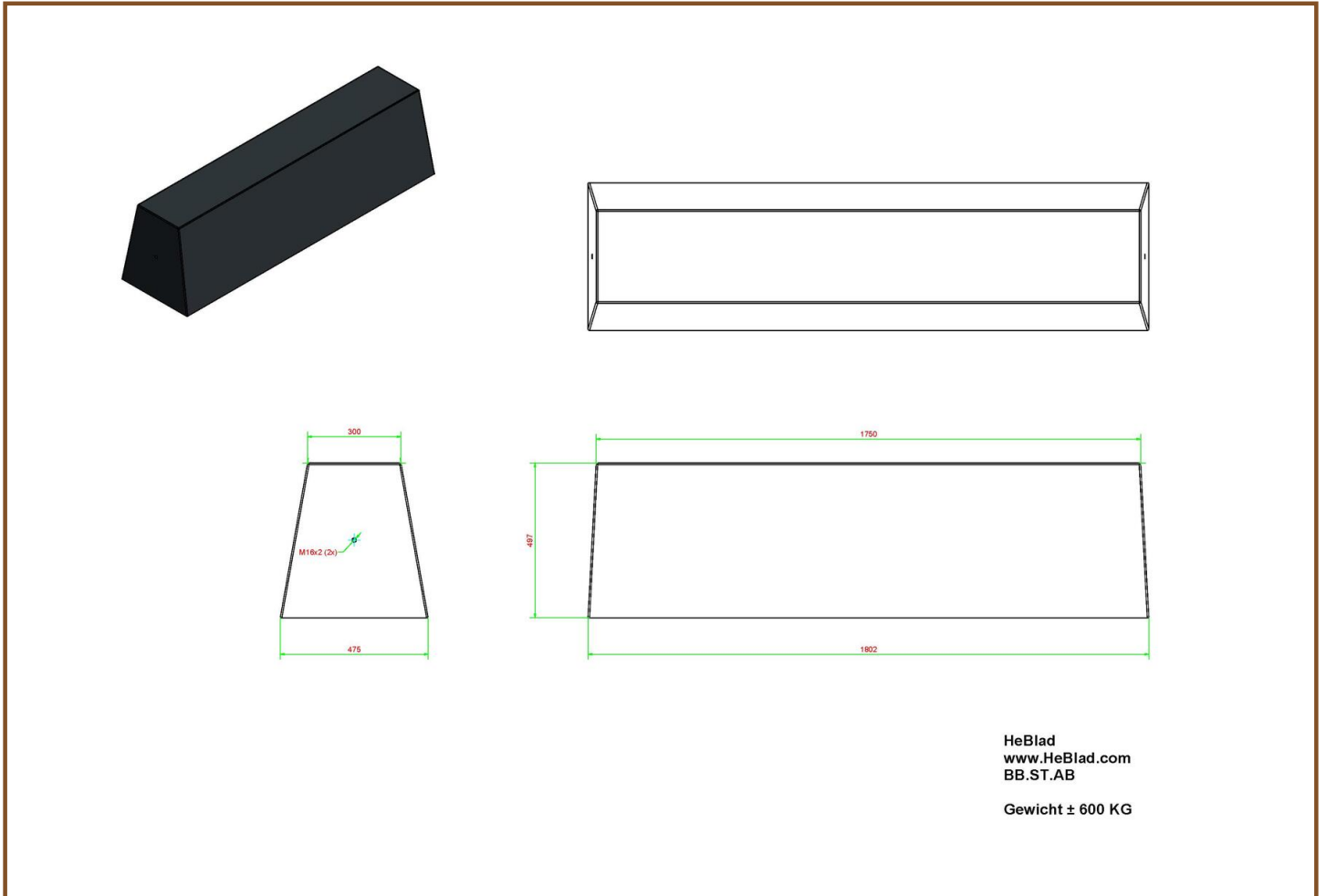
#### Plaatsing van betonnen bankje

HeBlad ontwerpt, produceert en levert producten van hoogwaardige kwaliteit in eigen beheer. Het plaatsen van het antraciet betonnen bankje gebeurt, onder leveringsvoorwaarden, op de plek die u wenst. Mocht de ondergrond waarop de bank geplaatst moet worden niet of niet helemaal geschikt zijn, dan is het raadzaam om de betonbank te plaatsen op een onderplaat. Deze is speciaal gemaakt voor meer stabiliteit en past perfect bij de bank vanwege dezelfde kleuren materiaalsamenstelling.

#### Laat u informeren en bestel direct online

Heeft u vragen over de betonbank of de andere producten van HeBlad? Neem dan contact met ons op, we hebben alle expertise in huis om uw vragen te beantwoorden. Om het u gemakkelijk te maken, kunt u ook direct online bestellen. Onze levertijden zijn kort, u zit gemiddeld al na tien werkdagen op uw antraciet betonnen bank voor buiten.





## Specificaties Betonbank Standaard Antraciet-Beton

Productcode	BB.ST.AB	Zithoogte	50 cm
Kleur	Antraciet-Beton	Materiaal zitvlak	Beton
Afmetingen (L x B x H)	180 x 47,5 x 50 cm	Aantal zitplaatsen	4
Afmetingen zitvlak	175 x 30 cm	Gewicht	800 kg

## Gerelateerde producten



BB.ST



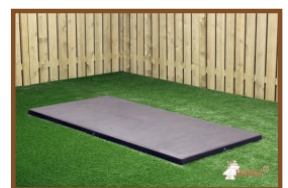
BB.ST.A



PS.ST.AB



PS.STAB.XL



OP.BB.AB



## Multi-Spellentafel (1-3-2) Standaard

Productcode: PS.ST.GT.132

Gegoten uit één stuk beton, zitplaatsen voor minimaal zes personen en maar liefst drie verschillende spelmogelijkheden. En dat allemaal in één oogverblindende picknickset. Doordat met deze multi-spellentafel standaard de schaakstukken, damstenen en ludo-pionnen worden meegeleverd, bent u direct verzekerd van spelplezier. De spelborden zijn geïntegreerd in het tafelblad, wat de tafel uitermate geschikt maakt als reguliere picknickset, wanneer geen gebruik wordt gemaakt van de spellen.

Betonnen multi-spellentafel (1-3-2) standaard

Dat de multi-spellentafel standaard is uitgevoerd in de kleur naturel beton, betekent niet dat deze niet in meerdere kleuren verkrijgbaar is. Zoals zoveel van de producten van HeBlad, is ook deze speltafel te bestellen in de kleur antraciet beton. Voor iets meer zitcomfort kiest u voor de multi-spellentafel DeLuxe antraciet beton. De bamboe zitting op de DeLuxe uitvoering geeft het zitgedeelte meer zachtheid, terwijl het bamboe ook weersbestendig is.

Mix met de multi-spellentafel (1-3-2) standaard

Wanneer u kiest om meerdere multi-spellentafels tegelijk te bestellen, ontvangt u standaard een aantrekkelijke korting. Neem contact met ons op en vraag naar de 22 oktober 2024 - Prijswijzigingen voorbehouden

**€ 2.750,00** excl. BTW

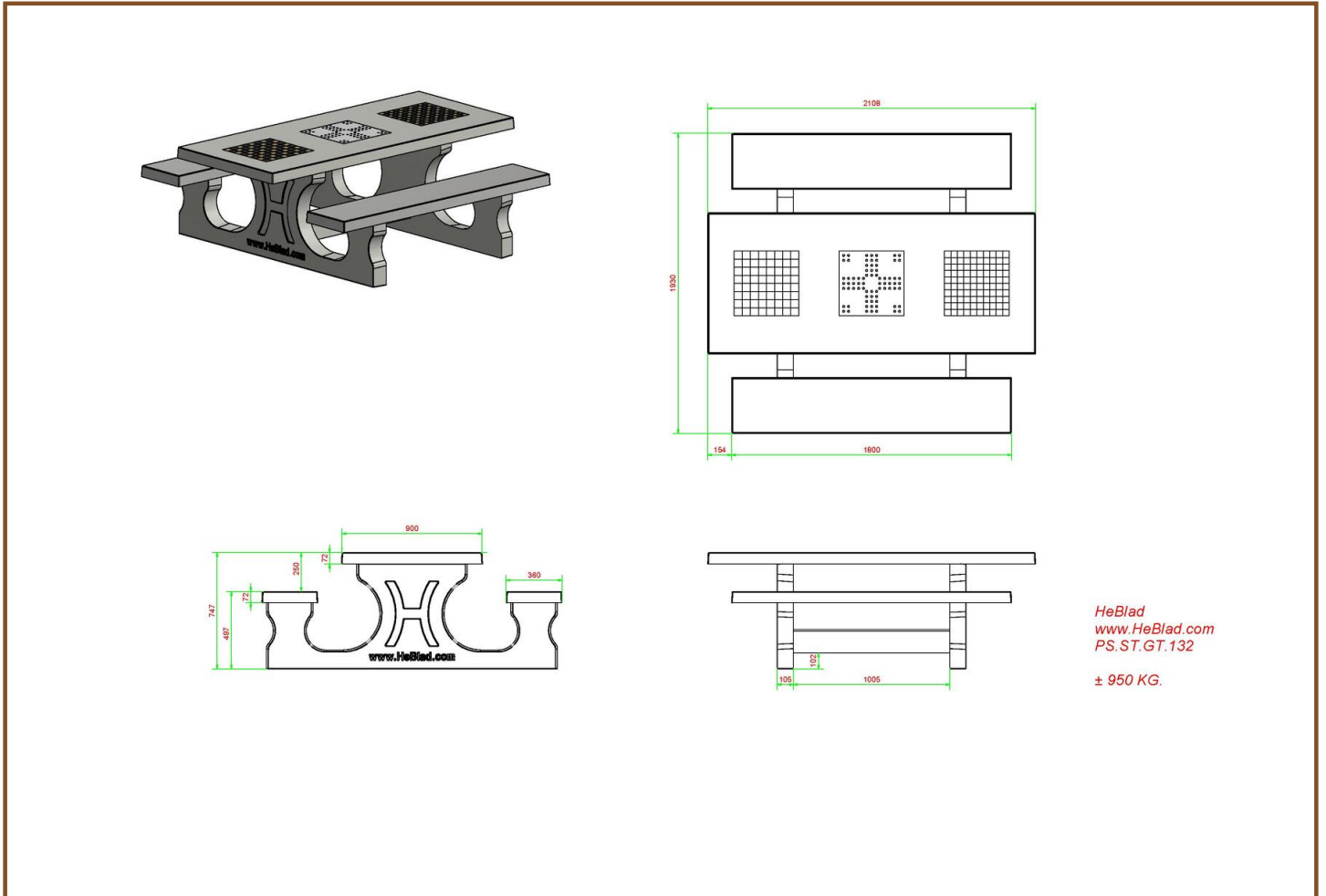
(€ 3.327,50 incl. BTW)

**2e product en volgende voor  
€ 2.650,00 per stuk, bespaar 3% !**

mogelijkheden en kortingen die we geven wanneer u meerdere producten van HeBlad met elkaar combineert.

Voor een speels effect op uw terrein zou u kunnen kiezen voor losse spel tafels van HeBlad. Bijvoorbeeld de damtafel naturel beton 2 persoons, de schaaktafel antraciet beton 4 persoons, de ludo-tafel naturel beton of een van de andere varianten van de spel tafels. U bepaalt, u kiest en mixt naar wens.

Bent u niet zeker van de oppervlakte of de ondergrond waarop u de spel tafels zou willen plaatsen? Dan kunt u het beste contact opnemen met ons. Met het bepalen van uw beschikbare ruimte en ondergrond, weten wij met de specificaties van de spel tafels, exact wat er kan op uw terrein. Soms kan het nodig zijn om een onderplaat te gebruiken voor de stabiliteit van de tafel en wellicht heeft u ruimte voor extra banken of picknicksets.



HeBlad  
www.HeBlad.com  
PS.ST.GT.132  
± 950 KG.

## Specificaties Multi-Spellentafel (1-3-2) Standaard

Productcode	PS.ST.GT.132	Hoogte tafelblad	75 cm
Kleur	Naturel Beton	Zithoogte	50 cm
Afmetingen (L x B x H)	210 x 193 x 75 cm	Materiaal zitvlak	Beton
Afmetingen tafelblad (L x B)	210 x 90 cm	Pootafstand	111 cm (hart op hart)
Dikte tafelblad	7 cm	Gewicht	950 kg

## Gerelateerde producten



PS.STAB.GT.132



PS.DL.GT.132



BB.CH.AB



GT.CK.4



GT.CH.Pieces





## Multi-Spellentafel (1-3-2) Standaard Antraciet-Beton

Productcode: PS.STAB.GT.132

Nooit meer verveling aan deze multi spellentafel van antraciet beton. Onze multi spellentafel is een combinatie van meerdere spel tafels: een ludo- dam- en schaaktafel in één. Alle spelborden zijn geïntegreerd in deze prachtige, antraciet kleurige betonnen picknicktafel. De banken en de tafel zijn samen uit één stuk beton vervaardigd en zowel de tafel als de zittingen zijn in de hoogte perfect om te zitten, leunen en hangen. Ongevoelig voor vandalisme en bestand tegen alle weersinvloeden bent u verzekerd van jarenlang spel- en zitplezier. De set pionnen met dobbelsteen, damstenen en schaakstukken krijgt u er gratis bij.

### Spelentafel in verschillende varianten

De kleur antraciet straalt klasse uit en natuurlijk heeft ook deze spelentafel het unieke HeBlad-uiterslijk. Een robuuste, weersbestendige tafel. Deze kleur past niet in iedere omgeving of uw voorkeur gaat misschien uit naar een meer natuurlijke, lichtere uitvoering. De multi spellentafel (1-3-2) standaard is gemaakt van natuurlijk beton. Met exact dezelfde afmetingen en specificaties kunt u beide tafels, naast het spelen van spellen, ook perfect gebruiken als reguliere picknickset.

### Multi spellentafel, picknickset of pingpongtafel

Naast de standaard uitvoering van de multi spellentafel in natuurlijk of antraciet beton, kunt u ook kiezen voor extra zitcomfort. De multi spellentafel (1-3-2) DeLuxe van HeBlad is namelijk uitgerust met een bamboe zitting. Dit is iets zachter voor

**€ 2.900,00** excl. BTW

(€ 3.509,00 incl. BTW)

2e product en volgende voor  
**€ 2.800,00 per stuk, bespaar 3% !**

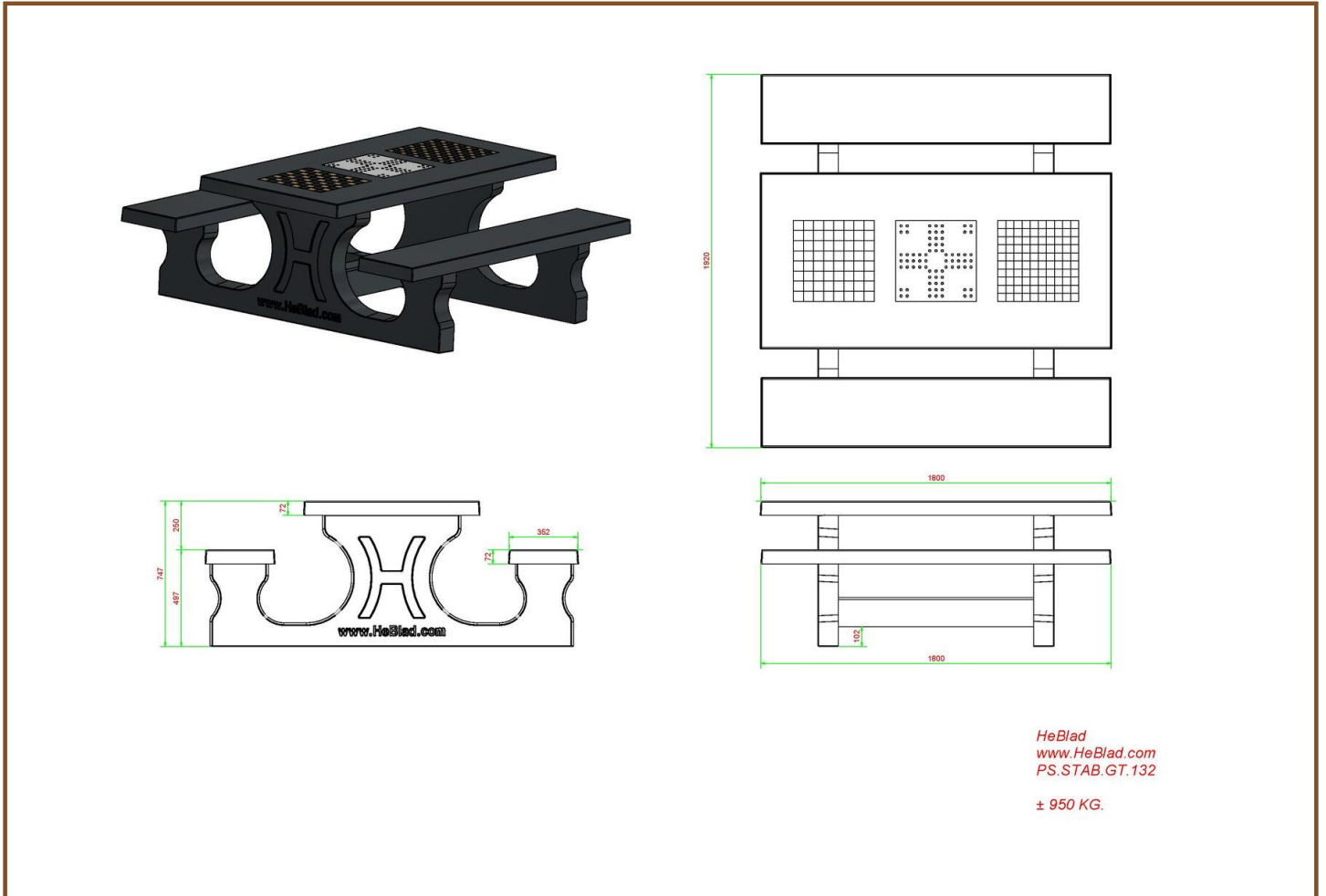
22 oktober 2024 - Prijswijzigingen voorbehouden

de billen dan het originele beton en toch geschikt voor alle weersomstandigheden. Alle varianten van de multi spellentafel zijn gemaakt uit de basis van een HeBlad picknickset. Wanneer u wel graag een zitgelegenheid op uw terrein wenst, maar niet persé op zoek bent naar een speltafel, dan heeft u ook ruim keuze uit onze picknicksets en betonnen banken. Deze zijn allen een perfecte combinatie met onze betonnen pingpongtafels!

#### Contact met HeBlad

HeBlad is welbekend van de betonnen pingpongtafels. Omdat wij alle producten zelf en in eigen beheer maken, bent u verzekerd van een snelle levering. Goed om vooraf altijd de leveringsvoorwaarden te checken, zodat u en wij niet voor verrassingen komen te staan. Neem bij twijfel altijd contact met ons op.

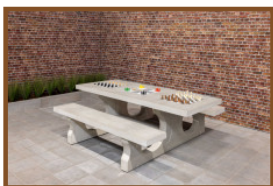
Per spel wordt er 1 set gratis meegeleverd (schaakstukken, damstenen en pionnen)



## Specificaties Multi-Spellentafel (1-3-2) Standaard Antraciet-Beton

Productcode	PS.STAB.GT.132	Dikte tafelblad	7 cm
Kleur	Antraciet-Beton	Zithoogte	50 cm
Afmetingen (L x B x H)	210 x 193 x 75 cm	Gewicht	950 kg
Afmetingen tafelblad (L x B)	210 x 90 cm	Materiaal zitvlak	Beton
Hoogte tafelblad	75 cm	Pootafstand	111 cm (hart op hart)

### Gerelateerde producten



PS.ST.GT.132



PS.DLAB.GT.132



BB.CH



GT.CK.2



GT.CK.Pieces





## Multi-Spellentafel (1-3-2) DeLuxe

Productcode: PS.DL.GT.132

In dit digitale tijdperk wordt veel te veel van onze tijd ingenomen door het kijken naar een beeldscherm. Gelukkig is er de Multi-Spellentafel Deluxe waarmee u mensen bij hun beeldscherm wegtrekt en uitnodigt om weer ouderwets, samen met anderen een gezellig spelletje te spelen. Deze tafel is gemaakt van beton, heeft twee banken om op te zitten en drie geïntegreerde spellen. Uiteraard krijgt u daar ook de stukken bij geleverd. Het is een ideale aanwinst voor de openbare ruimte, voor op het (school)plein, in het park, naast de snackbar of bij het café. De spellentafel en de spellen

De Multi-Spellentafel Deluxe is voorzien van drie spellen. U vindt Ludo in het midden en aan beide kanten daarvan bevindt zich een damspel en een schaakspel. Er wordt standaard een set met pionnen en stukken bijgeleverd, dus u kunt direct plaatsnemen en een spelletje spelen. De spellen zijn in het tafelblad geïntegreerd en kunnen dus niet wegwaaien of gestolen worden. De stukken en pionnen zijn uiteraard wel apart en deze moeten dan ook netjes opgeborgen worden als u klaar bent met spelen. De tafel is gemaakt uit één stuk gegoten grijs beton en heeft twee bamboe banken.

### Varianten spellentafel

Er zijn ook andere versies van deze Multi-Spellentafel leverbaar. Misschien wilt u liever antraciet beton, een kleur die momenteel erg in trek is. Het is ook mogelijk dat u de spellen op een andere volgorde aan wilt brengen. Dit is beide mogelijk

**€ 2.900,00** excl. BTW

(€ 3.509,00 incl. BTW)

2e product en volgende voor  
**€ 2.800,00 per stuk, bespaar 3% !**

*22 oktober 2024 - Prijswijzigingen voorbehouden*



als u even contact met ons opneemt en ons uw behoeften laat weten. Wij maken een schitterende tafel die exact voldoet aan wat u voor ogen heeft.

#### Hoogwaardige kwaliteit

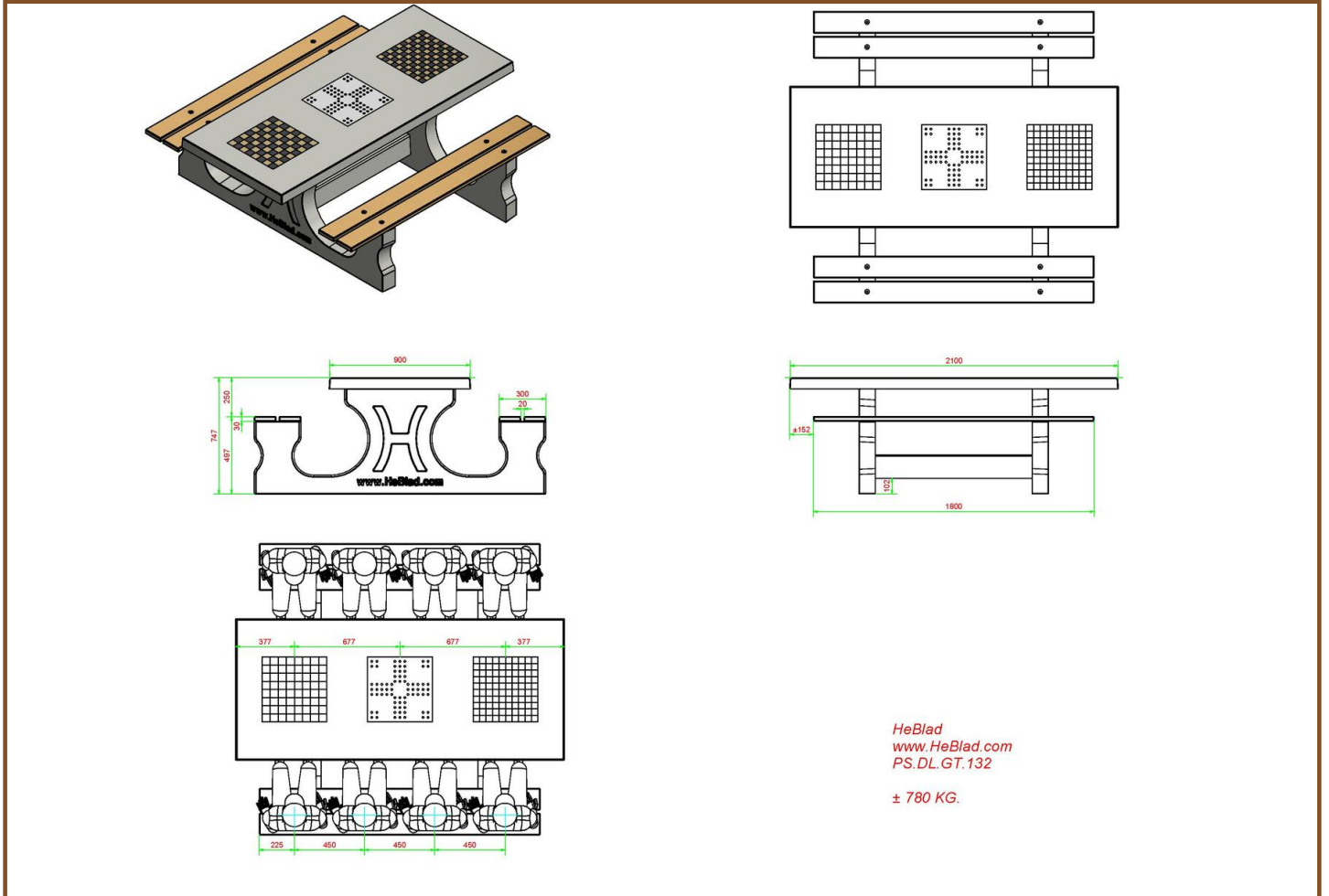
Onze Multi-Spellentafels worden gemiddeld geleverd binnen 10 dagen. Deze zet u neer en zal u vele jaren dienstdoen. U hoeft niet bang te zijn dat deze gestolen zal worden want de tafel is zwaar en gemaakt uit één stuk. Diefstal is niet mogelijk en omwaaien ook niet. Net als al onze andere producten, is ook deze spellentafel van hoogwaardige kwaliteit.

#### Uitleg code:

- 1 = Schaakspel
- 2 = Damspel
- 3 = Ludospel

Per spel wordt 1 set meegeleverd (schaakstukken, damstenen en Ludo pionnen)

De spellentafel is ook leverbaar in antraciet beton. U kunt bij de spellentafel zelf kiezen welk spelblad u op welke plek ingestort wilt hebben. Heeft u liever een andere indeling? Neem dan contact met ons op.



## Specificaties Multi-Spellentafel (1-3-2) DeLuxe

Productcode	PS.DL.GT.132	Hoogte tafelblad	75 cm
Kleur	Naturel Beton	Zithoogte	50 cm
Afmetingen (L x B x H)	210 x 193 x 75 cm	Materiaal zitvlak	Bamboe
Afmetingen tafelblad (L x B)	210 x 90 cm	Pootafstand	111 cm (hart op hart)
Dikte tafelblad	7 cm	Gewicht	780 kg

## Gerelateerde producten



PS.DLAB.GT.132



PS.ST.GT.132



GT.CH.Pieces



GT.CK.2



## Multi-Spellentafel (1-3-2) DeLuxe Antraciet-Beton

Productcode: PS.DLAB.GT.132

Multi en DeLuxe, dat voorspelt alleen maar goeds. Welke spellen zitten er in de Multi spellentafel? Multi staat in deze Multi spellentafel voor drie verschillende spellen, te weten een schaakspel, een ludospel (pionnenspel) en een damspel. In de standaarduitvoering van deze spellentafel is het ludospel in het midden van het tafelblad geplaatst, het schaak- en damspel aan de uiteinden van de spellentafel. Wanneer u liever een andere indeling van de speltafel heeft, kunt u contact met ons opnemen en zorgen we ervoor dat de spellen in een andere volgorde in het tafelblad worden gestort.

Wat betekent DeLuxe? DeLuxe betekent bij HeBlad dat de zittingen in plaats van beton, gemaakt zijn van bamboe. Een comfortabele oplossing voor een zachtere zit. Net als beton, is bamboe weersbestendig en uitermate geschikt voor de buitenlucht en voor intensief gebruik.

Welke varianten heeft de Multi spellentafel?

Naast de Multi spellentafel antraciet beton, heeft u bij ons ook de mogelijkheid om te kiezen voor de Multi spellentafel naturel beton DeLuxe. Dezelfde spellen worden geïntegreerd in het tafelblad, ook de zittingen zijn van bamboe en het materiaal is eveneens stevig beton. Alleen de kleur is anders. Natuurlijk kunt u ook de beide tafels combineren voor een mooie kleurige opvulling van uw terrein.

**€ 3.050,00** excl. BTW

(€ 3.690,50 incl. BTW)

2e product en volgende voor  
**€ 2.950,00 per stuk, bespaar 3% !**

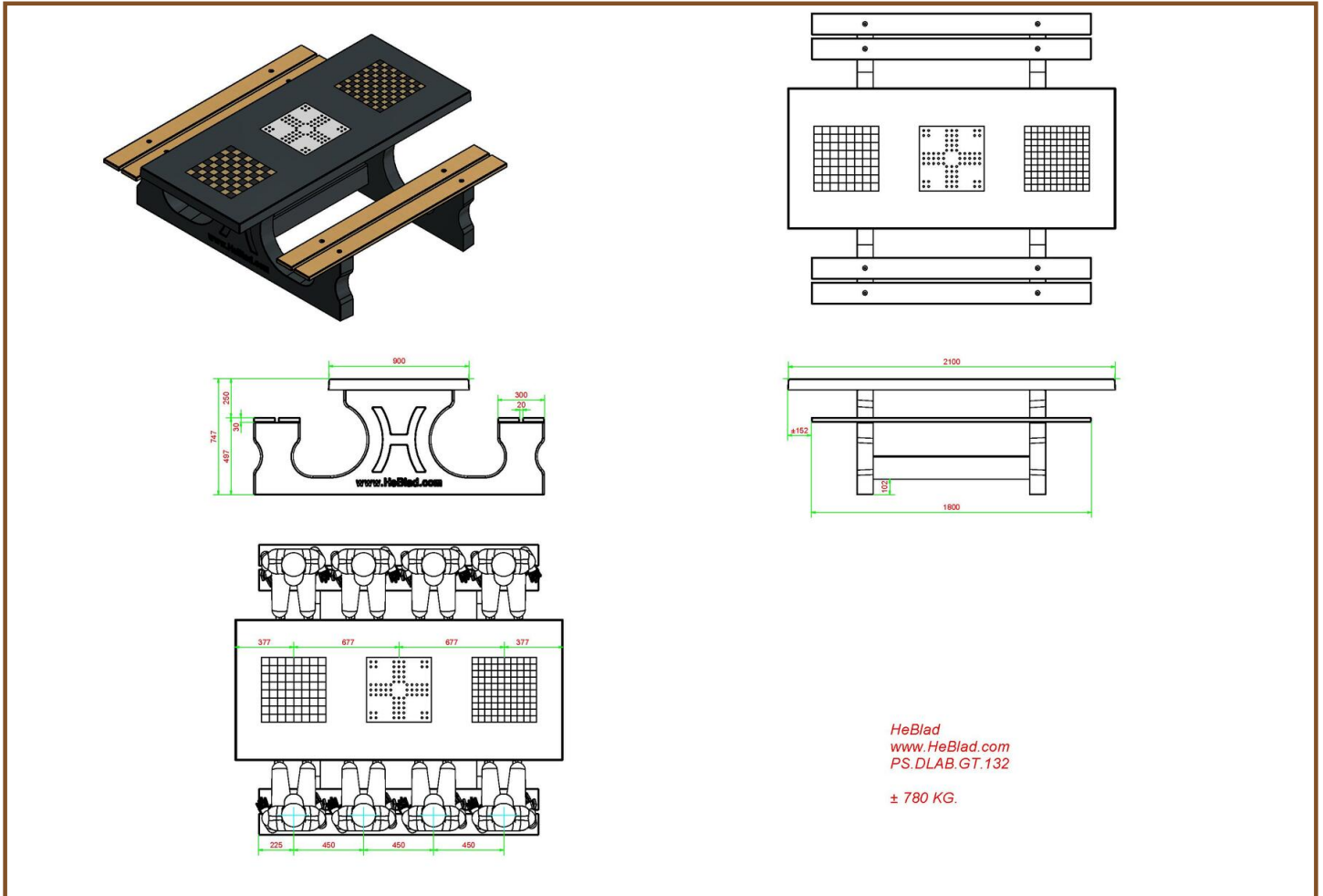
22 oktober 2024 - Prijswijzigingen voorbehouden

Geeft u de voorkeur aan een minder grote tafel, maar wilt u wel een spellentafel? Dan heeft u bij HeBlad een groot assortiment om uit te kiezen. Wat dacht u van de schaaktafel, ludotafel of damtafel als los product? Deze tafels zijn verkrijgbaar in twee- of vier-persoonsuitvoering en in de kleuren naturel beton, antraciet beton of antraciet gelakt.

Neem contact op of bestel online

HeBlad staat voor kwaliteit, daar hoort ook een goede service bij. Service vanaf het allereerste contactmoment. Al uw vragen, ideeën en opmerkingen zijn welkom. We denken met u mee, komen inmeten als dat nodig is, geven advies als u dat wenst en zullen alles in het werk stellen om van u een tevreden klant van HeBlad te maken.





## Specificaties Multi-Spellentafel (1-3-2) DeLuxe Antraciet-Beton

Productcode	PS.DLAB.GT.132	Hoogte tafelblad	75 cm
Kleur	Antraciet-Beton	Zithoogte	50 cm
Afmetingen (L x B x H)	210 x 193 x 75 cm	Materiaal zitvlak	Bamboo
Afmetingen tafelblad (L x B)	210 x 90 cm	Pootafstand	111 cm (hart op hart)
Dikte tafelblad	7 cm	Gewicht	780 kg

### Gerelateerde producten



PS.DL.GT.132



BB.CH.AB



GT.CK.Pieces



GT.CK.2



## Schaakbank Naturel Beton

Productcode: BB.CH

Uit onze lijn van speltafels en banken is deze schaakbank van naturel beton een oogstrelend product, een echt juweeltje. Het maakt niet uit of deze naturel betonnen schaakbank wordt geplaatst in een stadscentrum, op de camping, op een schoolplein of in een park. Deze schaakbank is bestand tegen vandalisme én alle weersinvloeden. Uitgevoerd in de kleur naturel beton, uit één stuk gegoten en met een gewicht van 1140 kg is - en blijft - dit een meer dan degelijk prachtexemplaar.

Uitrusten of een spelletje spelen op de schaakbank?

De schaakbank in naturel beton is uitgevoerd met een zithoogte van 50 cm en het tafelblad is gemaakt ter hoogte van 70 cm. Het bovengedeelte is uitgevoerd met schaakvlakken en de tafel wordt standaard geleverd met één set schaakstukken erbij. De ideale setting om in de frisse lucht het hoofd te breken over een potje schaken tegen uw uitdager, om heerlijk bij te kletsen of een rustmoment in te lassen tijdens een wandeling. Plaats de betonnen schaakbank als blikvanger en het zal mensen samenbrengen. Soms voor een praatje, soms voor een spel, maar het is altijd genieten.

Verschillende uitvoeringen schaakbanken en speltafels

Lijkt een schaakbank de perfecte oplossing voor uw omgeving? Maar twijfelt u over de kleur of uitvoering? Geen probleem! Naast deze naturel betonnen

**€ 1.150,00** excl. BTW

(€ 1.391,50 incl. BTW)

2e product en volgende voor  
**€ 1.050,00 per stuk, bespaar 8% !**

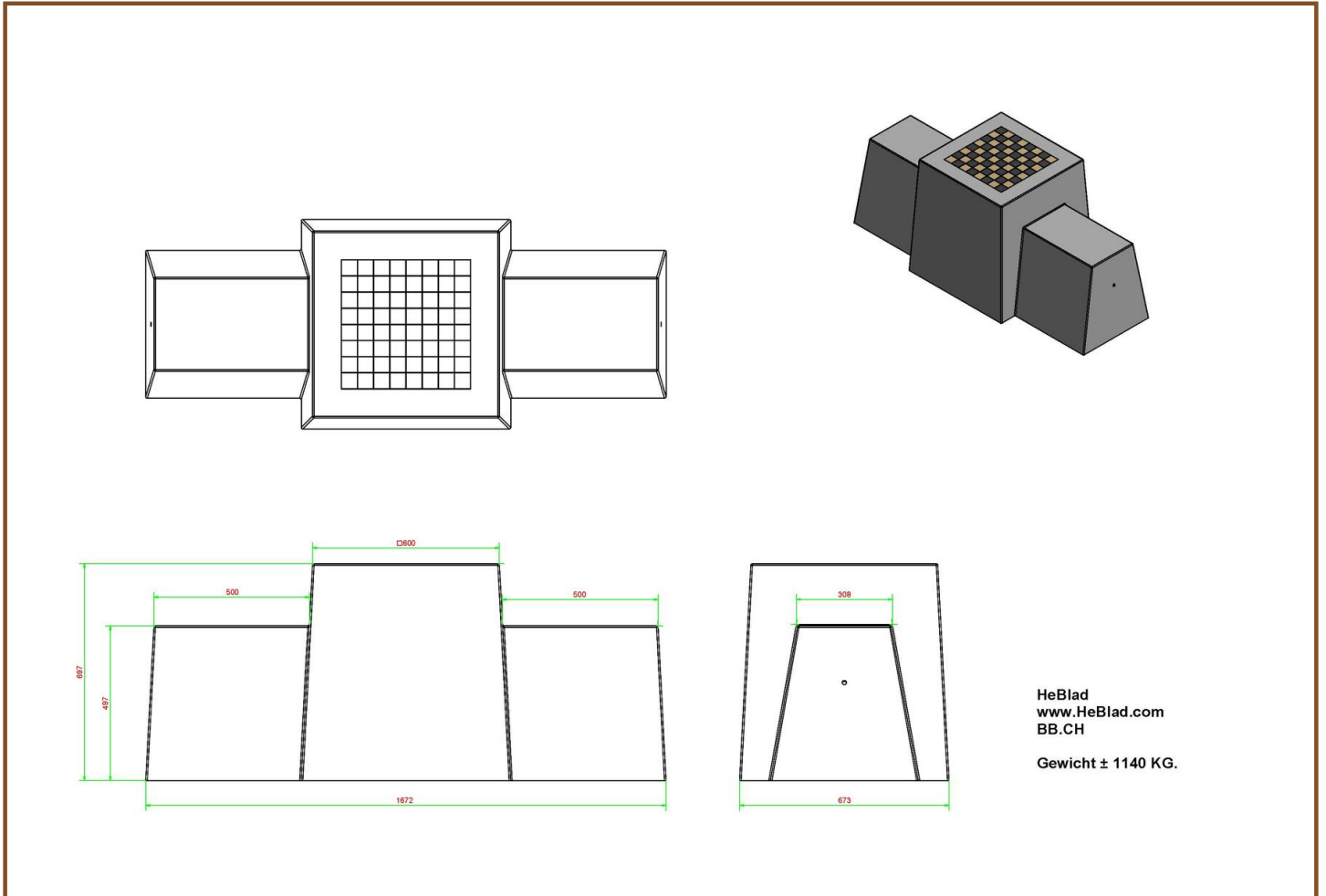
22 oktober 2024 - Prijswijzigingen voorbehouden

uitvoering, kunt u ook kiezen voor de kleur antraciet beton. Tevens hebben wij in ons uitgebreide assortiment spel tafels bijvoorbeeld schaak tafels die zijn ontworpen met krukjes in plaats van een bank. Speelt u liever een ander spel, denk dan eens aan onze dam tafels- en banken, ludo tafels of multispellen tafels in verschillende kleurstellingen.

#### Accessoires en losse onderdelen voor de betonnen schaakbank

De spel tafels van HeBlad worden standaard geleverd met een set bijbehorende accessoires. Bij onze schaakbank naturel beton ontvangt u een set schaakstukken. Alle accessoires, waaronder de schaakstukken, extra verankeringssets en inbusleutels, zijn los te bestellen bij HeBlad. Dus voor complete spel tafels én alle toebehoren bent u bij HeBlad op de juiste plek.

\* Bij bestelling van één schaakbank krijgt u 1 set schaakstukken meegeleverd.



## Specificaties Schaakbank Naturel Beton

Productcode	BB.CH	Hoogte tafelblad	70 cm
Kleur	Naturel Beton	Gewicht	1140 kg
Afmetingen (L x B x H)	167 x 67 x 70 cm	Aantal zitplaatsen	2
Zithoogte	50 cm		

## Gerelateerde producten



BB.CH.AB



BB.CH



GT.CH.Pieces





## Schaakbank Antraciet-Beton

Productcode: BB.CH.AB

De schaakbank van HeBlad in de kleur antraciet beton heeft een unieke vormgeving en is een sieraad voor zijn omgeving. Met zijn robuuste uiterlijk is het een zeer fraaie aanvulling op ieder schoolplein, elke camping, ieder park en zelfs in stadscentra. Door de antraciet betonnen kleur kan de schaakbank juist heel erg opvallen, maar ook subtiel wegvallen tegen de achtergrond.

Deze schaakbank is, net als de andere spel tafels van HeBlad, gegoten uit één stuk beton, wat hem vandalisme-proof maakt en u jarenlang speel- en zitgenot oplevert.

Antraciet betonnen schaakbank voor spel of rust

Plaats de betonnen schaakbank en creëer een ontmoetingsplek voor jong en oud. Omdat het speelblad op tafelhoogte is gemaakt en voorzien is van schaakvlakken, is deze bank perfect om een potje schaken te spelen met de meegeleverde schaakstukken. Ontmoet en daag elkaar uit. De bankhoogte is 50 cm, de ideale zithoogte om een rustmomentje te pakken tijdens een wandeling, om bij te praten met een vriend(in) of om een boek te lezen in de buitenlucht. Zitcomfort in een mooie antraciet betonnen uitvoering.

Combineer betonnen schaakbank met andere spel tafels

Denksport is heel goed te combineren met fysieke sporten. Plaats een andere spel tafel van HeBlad in dezelfde omgeving als de schaakbank antraciet beton en geef gebruikers de keuze uit denken, rusten of sporten. Wat dacht u van een

**€ 1.225,00** excl. BTW

(€ 1.482,25 incl. BTW)

2e product en volgende voor  
**€ 1.125,00 per stuk, bespaar 8% !**

22 oktober 2024 - Prijswijzigingen voorbehouden

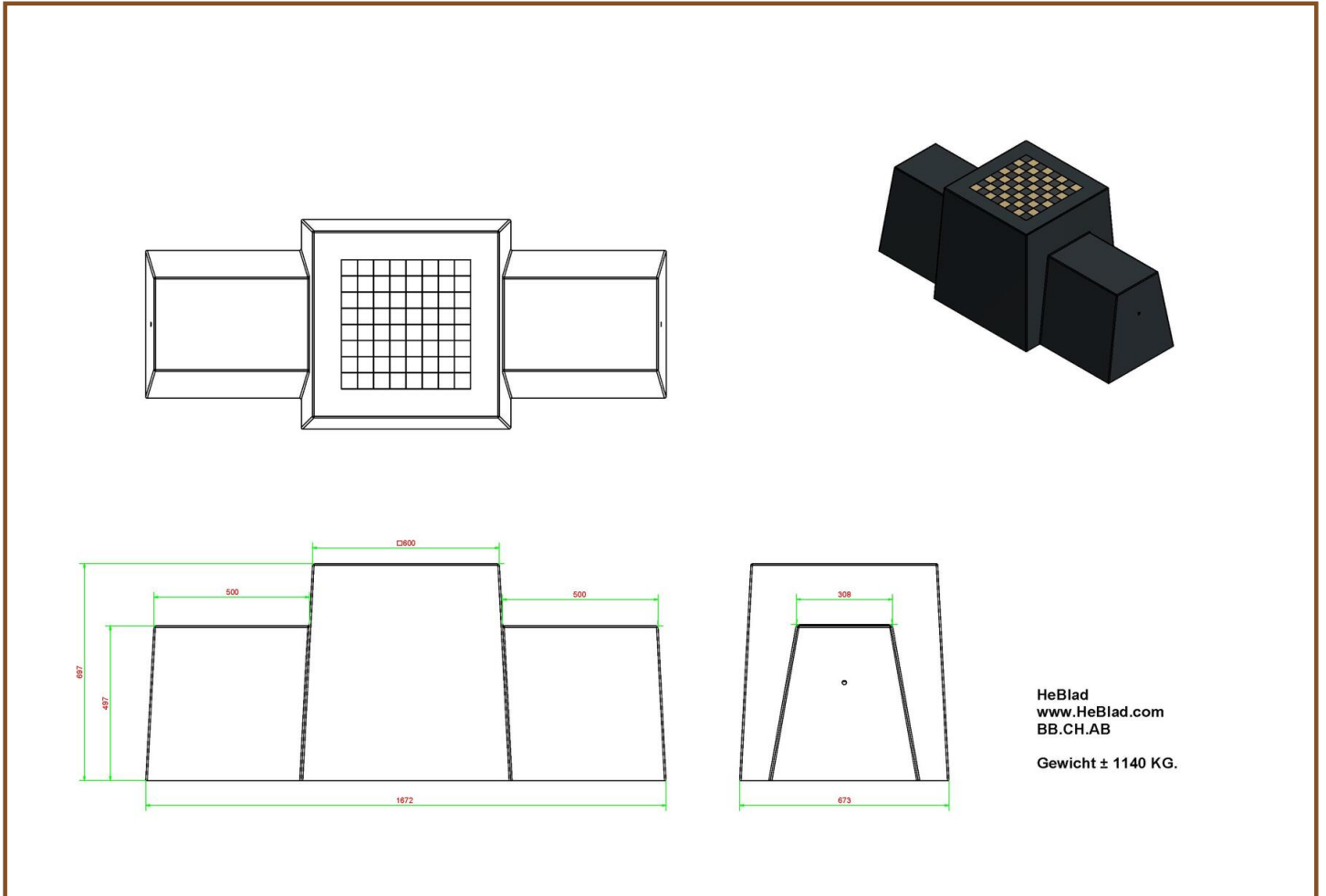
originele HeBlad pingpongtafel, verkrijgbaar in de kleuren groen, blauw, antraciet beton of naturel beton? U kunt kiezen voor een veilige pingpongtafel met afgeronde hoeken en zelfs voor een mooie ronde tafel.

Een picknickset naast betonnen schaakbank

Breid de antraciet betonnen schaakbank uit met een of meerdere picknicksets, om meer zitruimte te kunnen bieden aan bezoekers of passanten. Combineer met dezelfde kleur of laat juist de diversiteit aan kleuren overheersen.

Neem contact met ons op! We helpen u graag kiezen.

\* Bij bestelling van één schaakbank krijgt u 1 set schaakstukken meegeleverd.



## Specificaties Schaakbank Antraciet-Beton

Productcode	BB.CH.AB	Hoogte tafelblad	70 cm
Kleur	Antraciet-beton	Gewicht	1140 kg
Afmetingen (L x B x H)	167 x 67 x 70 cm	Aantal zitplaatsen	2
Zithoogte	50 cm		

## Gerelateerde producten



BB.CH



BB.CK.AB



GT.CH.AB2



GT.CH.Pieces





## Schaaktafel Naturel Beton 2 persoons

Productcode: GT.CH.2

Deze betonnen schaaktafel voor twee personen is uitgevoerd in Naturel Beton. De 'Betonlook' die daaruit ontstaat geeft een fraaie uitstraling. De schaakveldjes zijn van natuursteen en door ons geïntegreerd in het beton. Uiteraard is ook deze speltafel weerbestendig. De onderplaat is 59 x 149 cm. Door het wegnemen van twee rijen van vijf stoeptegels van een plein met gemiddelde stoeptegels ontstaat een ruimte van 60 x 150 cm. Door de schaaktafel beton hierin te plaatsen wordt het geheel in uw schoolplein opgenomen.

Wanneer u de tafel in een park wilt plaatsen, kan de benodigde oppervlakte afgegraven worden zodat de onderplaat daarin geplaatst kan worden, op maaioogte.

Schaaktafel beton voor buiten

Schaken is een strategisch spel en daarom erg belangrijk dat je goed nadenkt over elke stap die je neemt. Wat is dan fijner dan schaken in de buitenlucht! Frisse lucht zorgt voor een betere concentratie en bovenal is het ook nog heel gezond om lekker buiten bezig te zijn. De tafels van HeBlad nemen niet veel plaats in beslag en worden volledig geplaatst door onze vakmensen. Naast de tafels zijn ook de schaakstukken bij HeBlad verkrijgbaar. Bij bestelling krijgt u nu 1 set schaakstukken gratis meegeleverd. En uiteraard zijn onze tafels zo robuust dat ze bestand zijn tegen het Nederlandse weer.

Schaakbord in beton geïntegreerd

**€ 1.875,00** excl. BTW

(€ 2.268,75 incl. BTW)

2e product en volgende voor  
**€ 1.775,00 per stuk, bespaar 5% !**

22 oktober 2024 - Prijswijzigingen voorbehouden



Een schaakbord is altijd vierkant en bestaat uit 64 vierkanten vlakken, 32 witte en 32 zwarte die elkaar afwisselen. Het gekleurde vierkant is door HeBlad volledig geïntegreerd in het beton, zodat het vandalisme en weersbestendig is.

#### Schaaktafel beton in de kleur Naturel

De schaaftafel van HeBlad bestaat uit één hoofdtafel met daarin de witte en zwarte vlakjes verwerkt. Naast de tafel zijn er ook nog twee stoeltjes op de onderplaat gemaakt. De gehele tafel is gemaakt in de kleur naturel beton. Dit zorgt voor een rustige uitstraling en daarom ook ideaal voor in een park of op de camping.

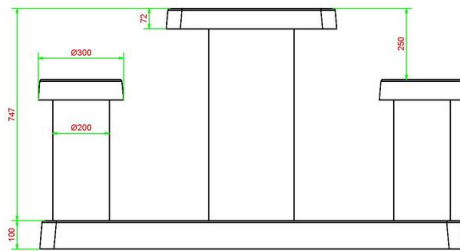
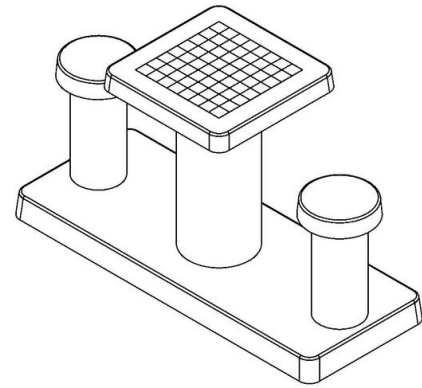
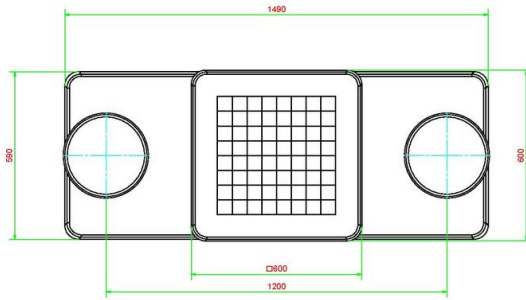
#### Over het schaakspel

Schaken is een populair strategisch spel waar je je uren mee kunt vermaken en bestaat uit drie fasen, namelijk het begin, het middelspel en als laatste het eindspel. Het spel wordt gespeeld over heel de wereld en in de meeste talen heeft het spel dezelfde naam. In het eindspel is het de bedoeling dat de weg naar de koning van de tegenstander geheel openligt. Wanneer dit het geval is, rest alleen nog te roepen: schaakmat!

#### Toernooien organiseren

Naast onze schaaftafel produceert HeBlad ook andere spel tafels, zoals dam tafels en ludo tafels. Ideaal voor een leuk en fanatiek spelletjestoernooi. Wilt u graag meer informatie over al onze spel tafels? Neem hier een kijkje of neem contact op met één van onze medewerkers. Wij helpen u graag verder en geven advies op maat.

\*Bij bestelling van één schaaftafel krijgt u 1 set schaakstukken meegeleverd.



HeBlad  
www.HeBlad.com  
GT.CH.2

Gewicht ± 490 KG.

## Specificaties Schaaktafel Naturel Beton 2 persoons

Productcode	GT.CH.2	Hoogte tafelblad	75 cm
Kleur	Natuurlijk Beton	Zithoogte	50 cm
Afmetingen (L x B x H)	149 x 60 x 85 cm	Afmetingen onderplaat (L x B x H)	120 x 60 x 10 cm
Afmetingen tafelblad (L x B)	60 x 60 cm	Gewicht	425 kg
Dikte tafelblad	7 cm		

## Gerelateerde producten



GT.CH.AB2



GT.CH.4



BB.CH



GT.CH.Pieces



PS.DLAB.GT.132



## Schaaktafel Antraciet-Beton 2 persoons

Productcode: GT.CH.AB2

Versier uw buitenruimte met deze antraciet betonnen schaaktafel voor twee personen. Terwijl u geniet van het buitenleven, kunt u uw hersenen kraken aan deze antraciet betonnen schaaktafel. Een subtiele, productieve aanvulling op uw tuin, park of terrein. Door het gebruik van antraciet beton, heeft deze schaaktafel een prachtig licht vlammend effect.

Antraciet betonnen schaaktafel speciaal voor buiten  
De producten van HeBlad worden speciaal gemaakt voor buitengebruik. Deze antraciet betonnen schaaktafel voor 2 personen is hierop geen uitzondering. Een mooi slank, weersbestendig exemplaar dat een versiering is voor uw buitenruimte. Zelfs het natuurstenen schaakveld is bestand tegen weer en wind. Het schaakveld hebben we geïntegreerd in de betonnen bovenplaat, een slijtvaste oplossing en gemakkelijk in onderhoud. Ook de bijgeleverde houten schaakstukken kunnen tegen een stootje.

Stevige en stabiele speltafel voor twee personen  
Deze antraciet betonnen schaaktafel voor 2 personen heeft een tenger uiterlijk, maar uit het gewicht van 425 kg is op te maken dat de schaaktafel sterk en stevig is. Met een ideale zithoogte van 50 cm en een speelblad dat 25 cm hoger is, is dit sierlijke attribuut heerlijk om aan te zitten en comfortabel genoeg voor urenlang schaakgenot. Het speelblad heeft een afmeting van 60 x 60 cm en is 10 cm dik.

**€ 1.975,00** excl. BTW

(€ 2.389,75 incl. BTW)

2e product en volgende voor  
**€ 1.875,00 per stuk, bespaar 5% !**

22 oktober 2024 - Prijswijzigingen voorbehouden

Alle afmetingen en gewichten in acht genomen, is het logisch dat deze betonnen schaaktafel wordt geleverd op een onderplaat van 149 x 59 cm met een dikte van 10 cm. Alles vervaardigd uit hetzelfde antraciet beton.

De schaaktafel kan worden geplaatst op maaihoogte, dan valt de onderplaat heel subtiel weg in de ondergrond. Dat scheelt in het stoten van tenen en houdt grasmaaien om de tafel heen eenvoudig. Dit kan door het wegnemen van tegels, of het afgraven van het gras of zand. Neem hiervoor altijd eerst contact op met HeBlad. Wij informeren u graag over de nodige voorbereidingen. En natuurlijk vertellen we ook graag over andere producten die we hebben op het gebied van speltafels en accessoires.

\* Bij bestelling van een schaakbank krijgt u 1 set schaakstukken gratis meegeleverd.







## Damtafel Naturel Beton 4 persoons

Productcode: GT.CK.4

Een echte blikvanger voor in uw tuin, op het schoolplein, in het park of op de camping. De prachtige betonnen damtafel in naturel-uitvoering is een lust voor het oog en gemaakt om te ontspannen of juist de hersenen aan het werk te zetten. Bij het plaatsen van de damtafel laten we de tafel graag wegzakken in de ondergrond, zodat de vloerplaat van het toestel volledig wordt opgenomen in de ruimte en u geen last heeft van op- of afstapjes. Dat maakt de tafel één met de omgeving en zorgt voor de juiste diepte in het gras op maaihoogte.

Betonnen Damtafel met natuursteen

Het natuursteen wat wij integreren in het beton, bestaat uit marmer en hardsteen. Hiervan zijn de 100 velden gemaakt, 50 witte en 50 zwarte vlakken, aan de bovenkant van de damtafel. De betonnen onderplaat is 149 x 149 cm groot, het speelblad ligt op 75 cm hoogte en zitten doet u op 50 cm van de grond. Laat deze naturel betonnen damtafel uw tuin, plein of park sieren. Kiest u toch liever voor een andere uitvoering? Geen probleem! Dezelfde damtafel is ook leverbaar in de kleur antraciet beton.

Damtafels en varianten

Omdat de betonnen damtafels uit één stuk beton worden vervaardigd en ze

**€ 2.125,00** excl. BTW

(€ 2.571,25 incl. BTW)

2e product en volgende voor  
€ 2.025,00 per stuk, bespaar 4% !

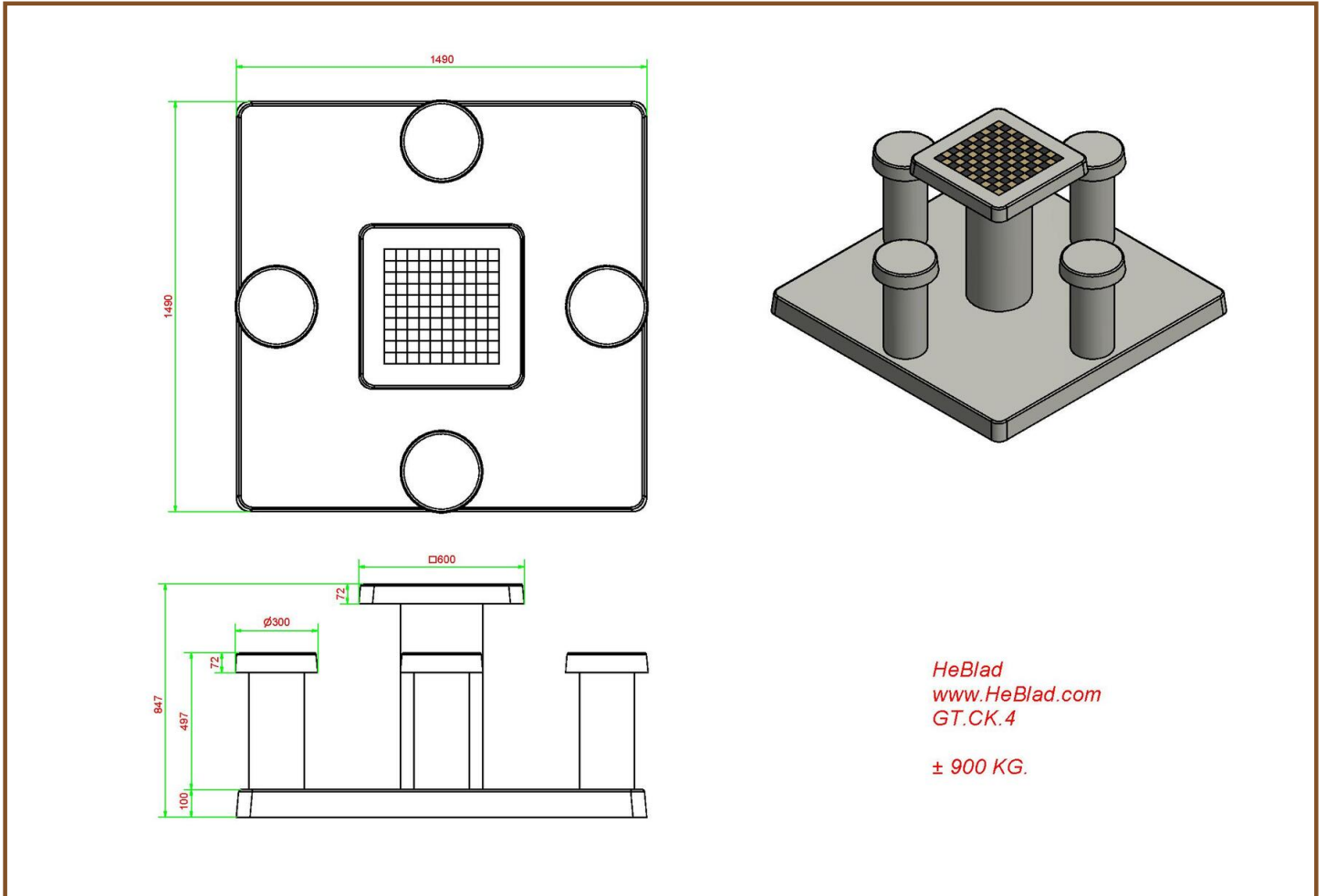
22 oktober 2024 - Prijswijzigingen voorbehouden

bestand zijn tegen alle mogelijke weersomstandigheden, heeft u jarenlang profijt van deze damtafel. U houdt deze naturel betontafel ook echt naturel door eenvoudig schoonmaakonderhoud. Wist u dat naast de naturel en antraciet betonnen versie van de damtafel, u ook keuze heeft uit een tweepersoons damtafel of een dambank? Tevens kunt u kiezen voor een schaak- of andere spelversie. Wellicht wilt u een combinatie van diverse spel tafels in verschillende kleuren? Tijdens het lezen van de reviews van onze klanten, doet u misschien de juiste inspiratie op. Of ziet u op onze nieuwspagina producten of projecten voorbij komen waar u graag meer over wilt weten...

Heeft u vragen over de betonnen damtafel?

Twijfelt u over de ruimte die nodig is voor de betonnen damtafel of over de kleur die het beste op uw locatie past? Neem gerust contact met ons op, we helpen u graag verder. Ook kunt u bij ons terecht met al uw vragen over de mogelijkheden om dam tafels te combineren met bijvoorbeeld voetvolley tafels, picknick tafels of banken.

\*Bij bestelling van deze damtafel krijgt u 1 set damstenen gratis meegeleverd.



## Specificaties Damtafel Naturel Beton 4 persoons

Productcode	GT.CK.4	Hoogte tafelblad	75 cm
Kleur	Natuur Beton	Zithoogte	50 cm
Afmetingen (L x B x H)	149 x 149 x 85 cm	Afmetingen onderplaat (L x B x H)	149 x 149 x 10 cm
Afmetingen tafelblad (L x B)	60 x 60 cm	Gewicht	900 kg
Dikte tafelblad	7 cm		

## Gerelateerde producten



GT.CK.AB4



GT.CH.2



BB.CK



GT.CK.Pieces



PS.DLAB.GT.132





## Damtafel Antraciet-Beton 4 persoons

Productcode: GT.CK.AB4

Sierlijk, multifunctioneel en super sterk. Geschikt voor vier personen en te gebruiken als damspel en als tafel. Omdat de zitjes en de tafel heel stevig op de onderplaat staan, kan deze damtafel in elke ruimte floreren. De tafel en de zitjes hebben de ideale hoogte voor een zitgelegenheid. Het tafelblad heeft een geïntegreerd damspel met 50 witte en 50 zwarte spelvakken, de bijbehorende set damstenen krijgt u er gratis bij van ons. En als u het voorwerk voor plaatsing verricht, dan zorgen wij kosteloos dat de damtafel op de juiste plek wordt neergezet.

### Damtafel of dambank

Onze damtafels en schaaktafels zijn slank van uiterlijk. Voor een meer robuust exemplaar kunt u ook kiezen voor de dambank antraciet beton. Deze biedt ruimte aan twee personen in de vorm van een zitbank. Het tafelblad is ook uitgerust met een damspel, maar de bank is gegoten uit één stuk beton. Zowel de vorm als het materiaal en de kleur maken deze dambank een unieke robuuste aanvulling op uw terrein.

### Betonnen damtafels

Damtafels zijn uitgevoerd met losse zittingen en een op zichzelf staande tafel.

22 oktober 2024 - Prijswijzigingen voorbehouden

**€ 2.225,00** excl. BTW

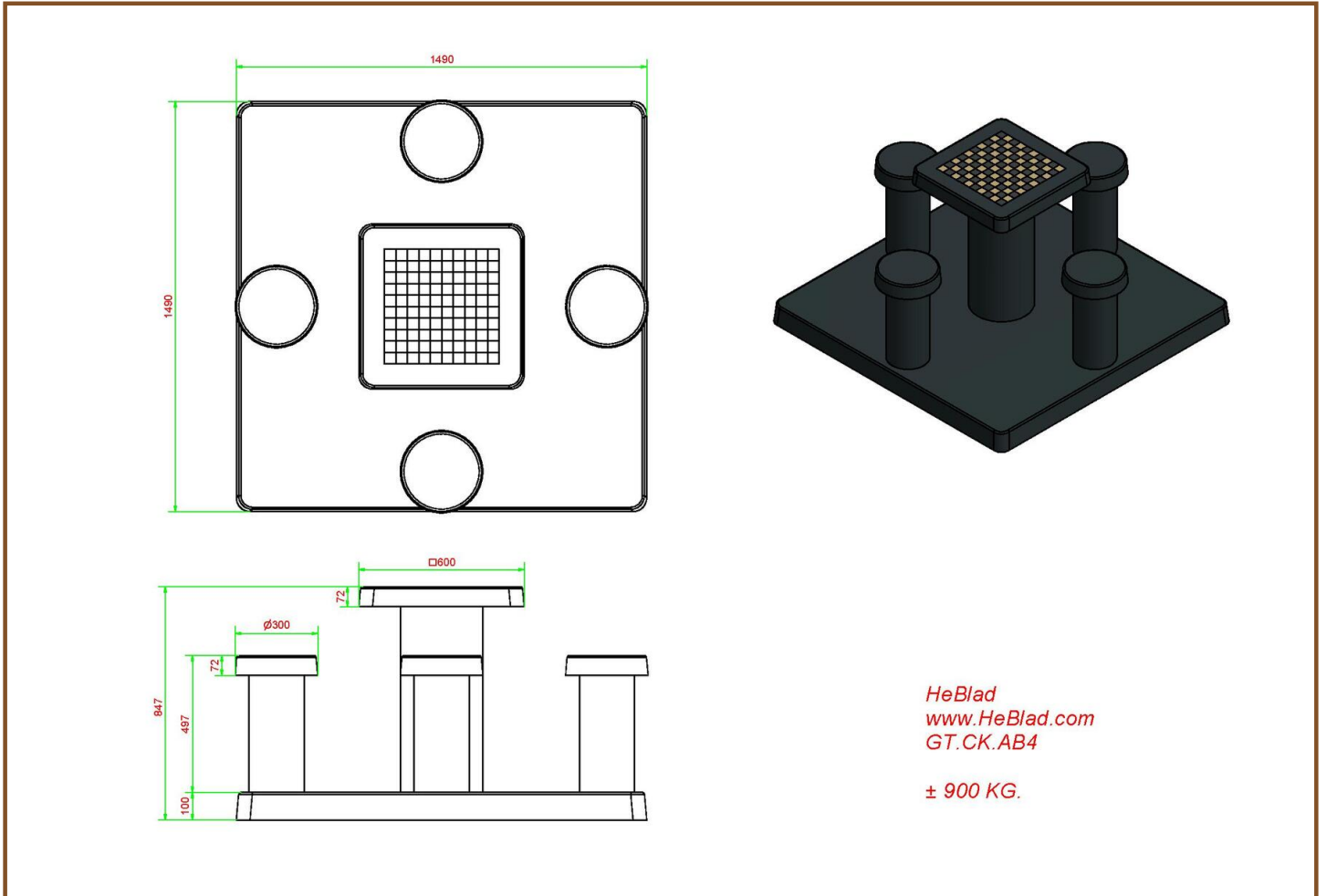
(€ 2.692,25 incl. BTW)

2e product en volgende voor  
**€ 2.125,00 per stuk, bespaar 4% !**

Past de kleur antraciet beton niet helemaal in de omgeving waar u de tafel wilt neerzetten? Dan is wellicht de damtafel naturel beton 2 persoons of de damtafel naturel beton 4 persoons het product dat u moet hebben. Met dezelfde hardheid en stevigheid als de antraciet betonnen dambank, schitteren deze damtafels in naturel beton door hun lichte kleur. Ook de onderplaten zijn op deze damtafels aangepast.

Combineer en varieer met HeBlad

HeBlad staat voor kwaliteit en jarenlang plezier van mooie producten voor in de buitenlucht. Het is daarom heel goed mogelijk om bijvoorbeeld deze damtafel te combineren met de speltafels, picknicksets of betonnen banken van HeBlad. De producten worden gemaakt van beton en zijn niet gevoelig voor zware weersomstandigheden en vandalisme. Bent u benieuwd wat de producten van HeBlad kunnen doen voor uw locatie? Neem dan contact met ons op.



## Specificaties Damtafel Antraciet-Beton 4 persoons

Productcode	GT.CK.AB4	Hoogte tafelblad	75 cm
Kleur	Antraciet-Beton	Zithoogte	50 cm
Afmetingen (L x B x H)	149 x 149 x 85 cm	Afmetingen onderplaat (L x B x H)	149 x 149 x 10 cm
Afmetingen tafelblad (L x B)	60 x 60 cm	Gewicht	900 kg
Dikte tafelblad	7 cm		

## Gerelateerde producten



GT.CK.4



GT.CH.AB2



BB.CK.AB



GT.CK.Pieces



PS.DL.GT.132





## Betonbank DeLuxe

Productcode: BB.DL

Een degelijke betonbank in de DeLuxe uitvoering met betonnen zitting, comfortabel en fraai. De betonbank is gemaakt van hoogwaardig beton en heeft een mooi bamboe zitgedeelte. De robuustheid van het stevige beton en de verfijnde bamboe zitting maken van deze betonbank DeLuxe een perfecte aanvulling op uw terrein.

### Betonnen bankje met meerdere functies

Gebruik de betonbank DeLuxe ter beveiliging van uw gebouw. U creëert moeiteloos zitplaatsen en u beschermt uw gebouw tegen inbraak en ramkraken. Deze betonnen bank met bamboe zitting plaatst u namelijk heel gemakkelijk voor kwetsbare gedeeltes van uw gebouw, waardoor vandalisme bijna onmogelijk is. Met een gewicht van 700 kg is deze betonbank DeLuxe na plaatsing niet te verplaatsen zonder groot materieel. Verfraai uw terrein met de betonbank DeLuxe. Door de bamboe zitting is deze betonbank DeLuxe een chique manier om bezoekers te ontvangen. Bamboe is weersbestendig en zacht voor het zitvlak. De zitting is blind gemonteerd, dus bestand tegen verniel-pogingen.

### Combineer betonnen bankje met pingongtafel

Heeft u al een speltafel van HeBlad? Een pingongtafel, voetvolley tafel of tafelhoelbaltafel? Dan past deze betonnen bank met bamboe zitting er prachtig bij. Met deze betonbank DeLuxe geeft u uw speltafel een centraal punt voor

**€ 675,00** excl. BTW

(€ 816,75 incl. BTW)

2e product en volgende voor  
**€ 575,00 per stuk, bespaar 14% !**

*22 oktober 2024 - Prijswijzigingen voorbehouden*



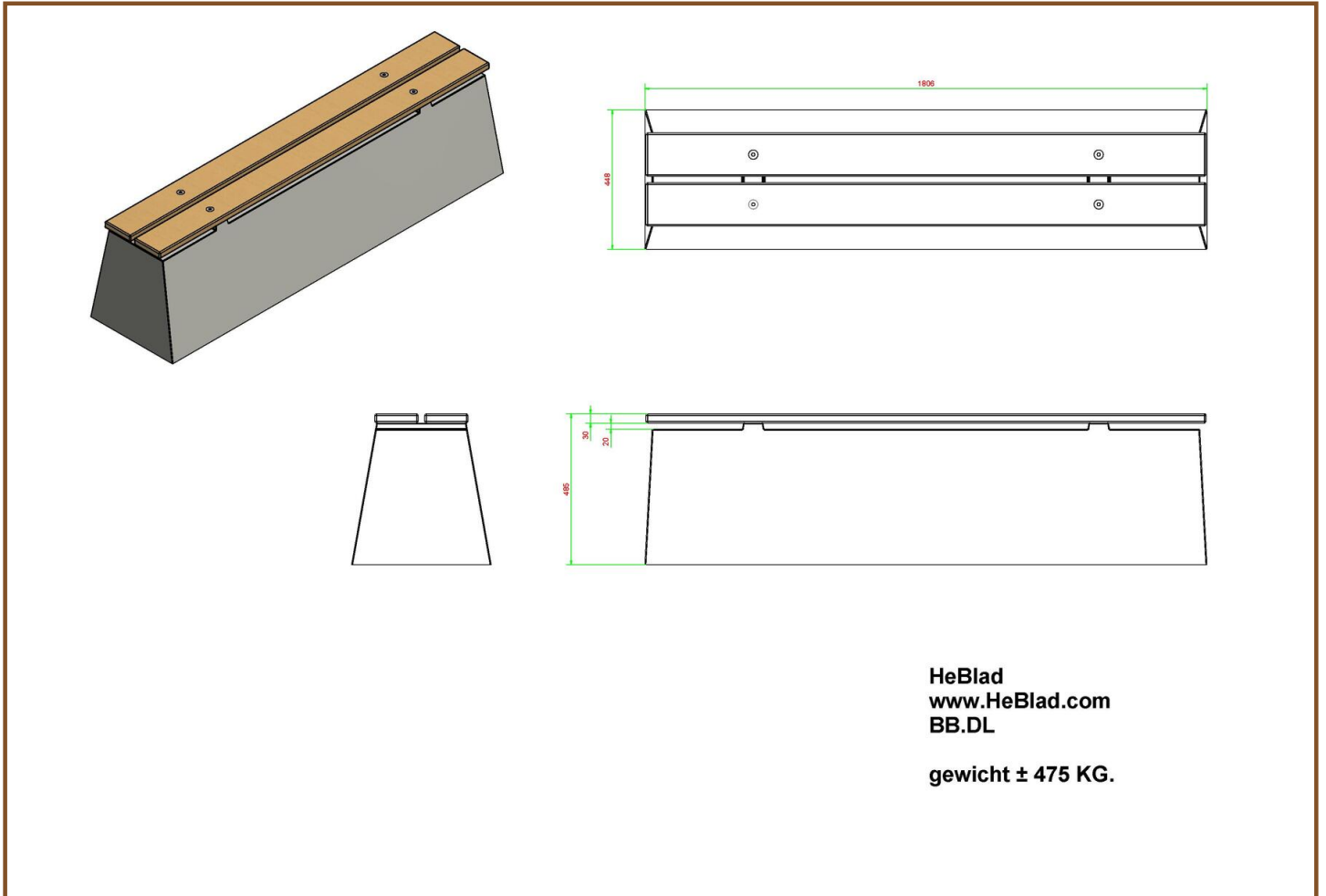
bezoekers, een rustpunt in combinatie met beweging. Ook combinaties met andere HeBlad-banken zijn aan te raden, allemaal vervaardigd uit stevig beton, veilig en duurzaam. Gaat u voor een rustige uitstraling of houdt u van diversiteit?

#### Levering betonnen bank Deluxe met Bamboe zitting

Wij produceren zelf en leveren onze producten gratis in heel Nederland, met een gemiddelde levertijd van slechts 10 werkdagen. Neemt u gerust contact met ons op voor de leveringsvoorwaarden, wij denken graag met u mee hoe we de betonnen bank met bamboe zitting op uw terrein kunnen plaatsen.

#### Korting bij aankoop van meerdere HeBlad betonnen bankjes

Wanneer u overweegt om meerdere betonbanken DeLuxe te bestellen, dan hebben we een mooie korting voor u. U bespaart vanaf elk 2e product 17% op de prijs, een mooie korting voor een geweldige betonbank. Bestel eenvoudig en snel online of neem contact op en stel uw vragen.



## Specificaties Betonbank DeLuxe

Productcode	BB.DL	Zithoogte	50 cm
Kleur	Naturel Beton	Materiaal zitvlak	Bamboe
Afmetingen (L x B x H)	180 x 45 x 50 cm	Aantal zitplaatsen	4
Afmetingen zitvlak	180 x 30 cm	Gewicht	700 kg

## Gerelateerde producten



BB.DL.ML



PS.DL



PP.R.BL



HB.FB.A



OP.BB



## Betonbank DeLuxe Antraciet

Productcode: BB.DL.A

Met een zeer subtiel, maar strak uiterlijk lijkt deze betonbank DeLuxe antraciet met bamboe zitting niet op beton, maar niets is minder waar. De betonbank is gemaakt uit één stuk beton, wat hem stevig en weersbestendig maakt. De egale antraciet laklaag geeft deze betonbank zijn moderne uitstraling. Dat de zitting blind gemonteerd is helpt ook in de verfijning van de bank. Chic, comfortabel en degelijk zitten kan perfect op deze betonbank.

De betonbank deluxe antraciet met bamboe zitting biedt veiligheid  
De betonbank DeLuxe antraciet met bamboe zitting oogt geraffineerd, maar doet niet onder aan degelijkheid ten opzichte van de andere banken van HeBlad. Ook deze betonbank is, naast het bieden van zitgelegenheid, ideaal om te gebruiken voor het afbakenen van een terrein of te plaatsen ter bescherming van een kwetsbaar gedeelte van uw gebouw.

Combineren is eenvoudig met de betonbank deluxe antraciet met bamboe zitting  
Door de strakke uitvoering van de betonbank DeLuxe antraciet met bamboe zitting, is deze bank eenvoudig te combineren met andere producten die speciaal zijn ontworpen voor in de buitenlucht.

Zo zullen de voetvolleytafels van HeBlad heel goed tot hun recht komen wanneer deze betonbank er naast wordt geplaatst. De sportievelingen kunnen tussen de spellen door rust nemen op de betonbank, fanatieke supporters dragen bij aan

**€ 775,00** excl. BTW

(€ 937,75 incl. BTW)

2e product en volgende voor  
**€ 675,00 per stuk, bespaar 12% !**

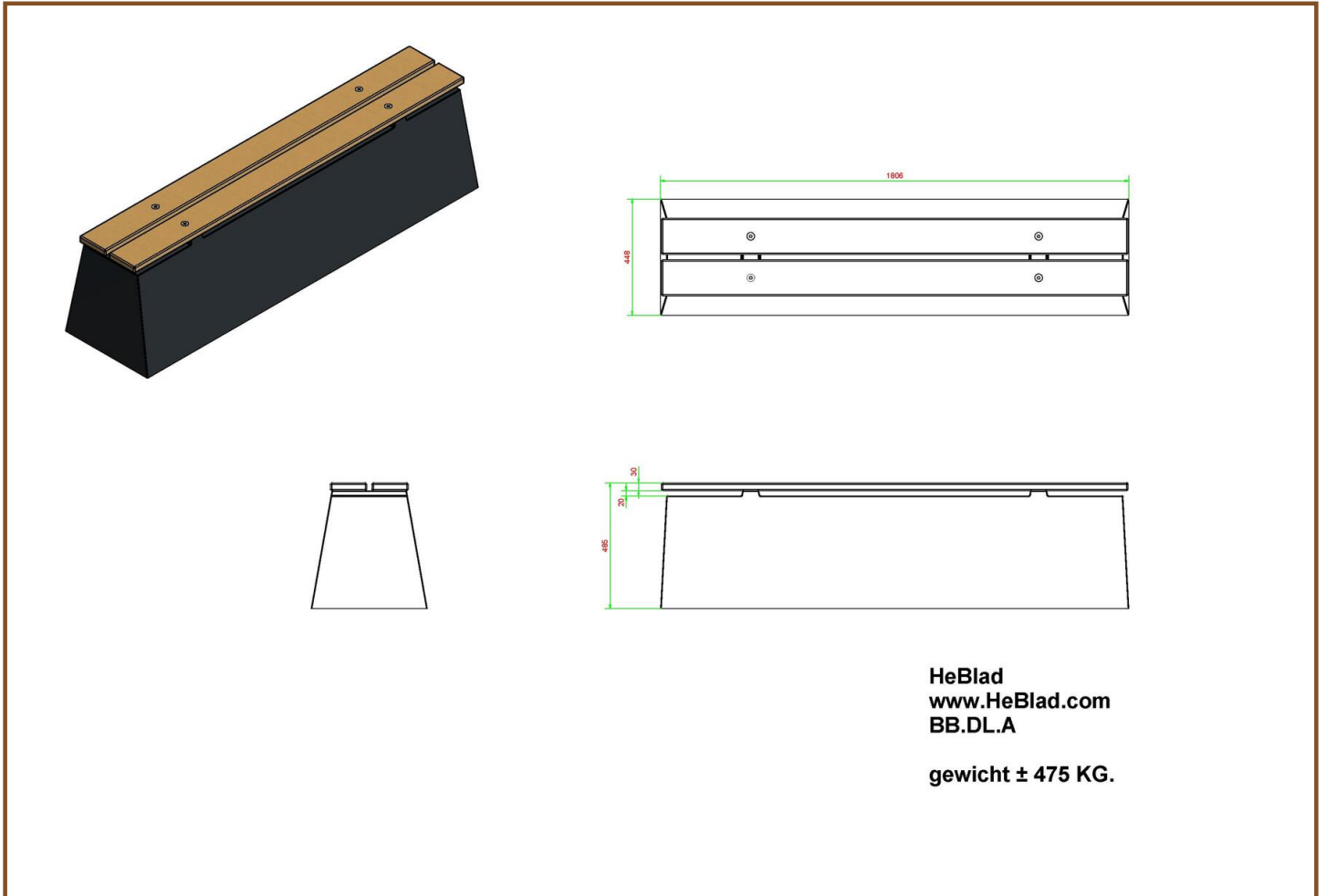
*22 oktober 2024 - Prijswijzigingen voorbehouden*

spelplezier en uw terrein heeft een prachtige blikvanger.

Stel uw vragen aan de professionals van Heblad

Wij begrijpen dat de gedachte aan de aanschaf van een betonbank DeLuxe antraciet met bamboe zitting vragen met zich mee kan brengen. Daarom staan we u graag te woord, neem contact op per telefoon of via mail en leg uw vragen aan ons voor. We kunnen u helpen met productadvies, uitleg over de speltafels, interessante korting en de leveringsvoorwaarden. Wij begrijpen ook dat u het liefst zo snel mogelijk op uw betonbank plaats wilt nemen. U kunt heel gemakkelijk online bestellen, we geven een mooie korting als u twee of meer producten afneemt en onze levertijd is gemiddeld slechts 10 werkdagen. We horen graag van u!





## Specificaties Betonbank DeLuxe Antraciet

Productcode	BB.DL.A	Zithoogte	50 cm
Kleur	Antraciet gelakt, RAL 7016	Materiaal zitvlak	Bamboe
Afmetingen (L x B x H)	180 x 45 x 50 cm	Aantal zitplaatsen	4
Afmetingen zitvlak	180 x 30 cm	Gewicht	700 kg

## Gerelateerde producten



BB.DLA.ML



PS.DL.A



BB.DL



BB.ST.A



BB.DLA.OV



## Bank DeLuxe Antraciet-Beton

Productcode: BB.DL.AB

Een stevige, robuuste betonbank met een zeer verfijnd zitgedeelte van bamboe. De antraciet-kleur geldt voor de gehele bank, doordat deze is gegoten uit antraciet-beton. Dat geeft die eigentijdse betonlook aan de bank DeLuxe antraciet beton. Het verfijnde van de betonbank zit in de zitting die gemaakt is van bamboe. Bamboe is, net als beton, sterk, solide en duurzaam. Dus de bamboe-bovenkant is de perfecte aanvulling op het betonnen onderstel.

Ga voor veiligheid en comfort met de bank deluxe antraciet beton  
Door de bamboe zitting van de betonbank, is een comfortabele zit gegarandeerd. Het beton van de bank maakt het mogelijk om de bank tevens te gebruiken als afscheiding van een terrein of ingang, of als beveiliging tegen inbraak of vandalisme. De bank DeLuxe antraciet beton geeft bescherming en veiligheid. Vindt u de betonlook niet passen in uw ruimte? Kies dan voor dezelfde stevigheid in de betonbank DeLuxe antraciet met bamboe zitting. Deze bank is strak gelakt in de kleur antraciet. Gaat u liever voor meer naturel, dan is de keuze voor de naturel betonnen bank met bamboe zitting snel gemaakt.

Combineer de bank deluxe antraciet beton met een picknickset  
Alle producten van HeBlad worden in eigen beheer gemaakt en zijn veelal vervaardigd uit beton. Daarom zijn de mogelijkheden om te combineren oneindig, omdat veel artikelen mooi bij elkaar te plaatsen zijn, zonder dat het rommelig

**€ 725,00** excl. BTW

(€ 877,25 incl. BTW)

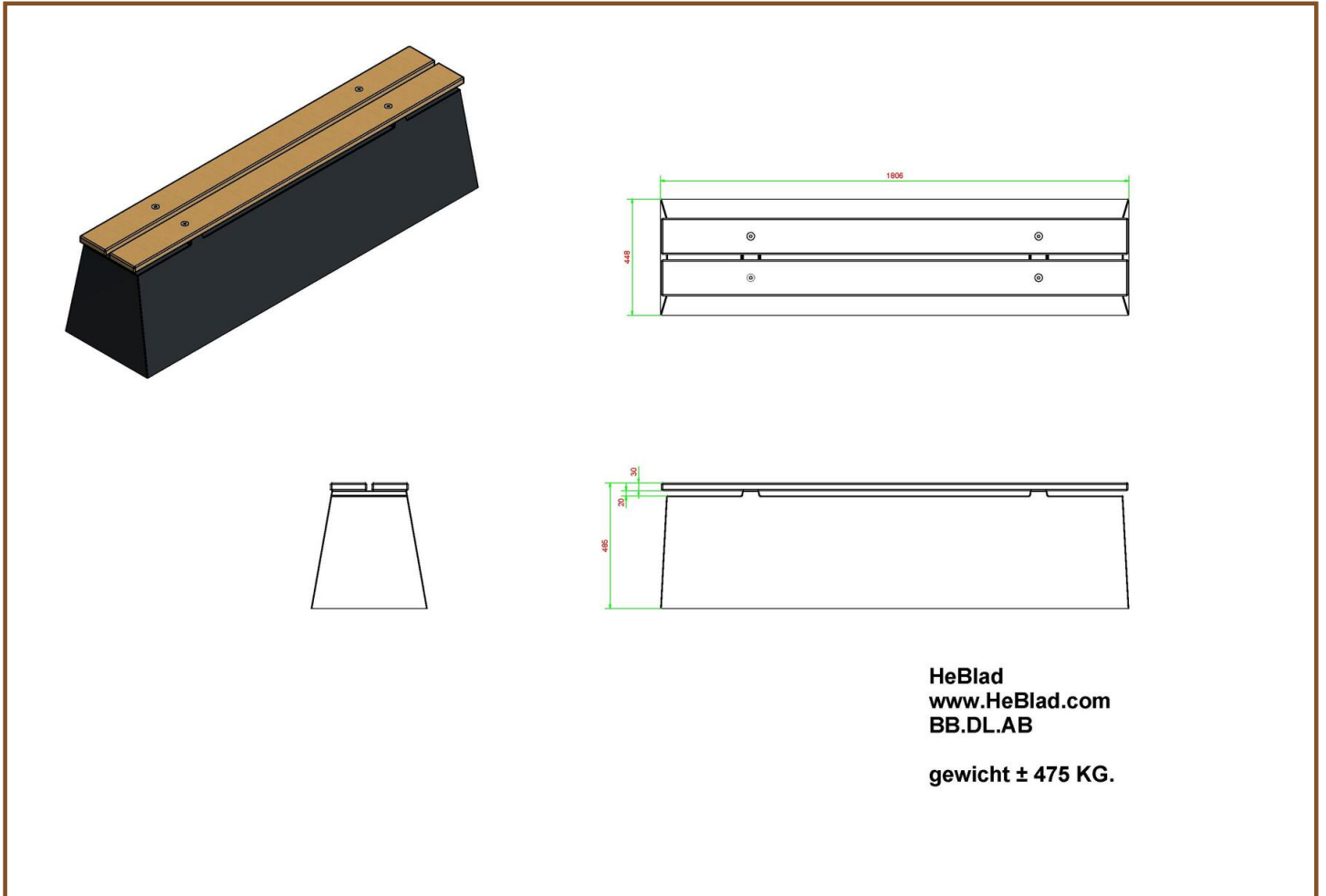
2e product en volgende voor  
**€ 625,00 per stuk, bespaar 13% !**

*22 oktober 2024 - Prijswijzigingen voorbehouden*

overkomt. Onze picknicksets zijn een prachtig voorbeeld om te gebruiken als uitbreiding op de bank DeLuxe antraciet beton. Zowel de betonbanken als de picknicksets hebben we in diverse uitvoeringen. Naturel beton, antraciet-beton of antraciet-gelakt. Maar ook met of zonder bamboe zitting. Smaken verschillen, HeBlad heeft voor ieder wat wils.

Stel uw vragen omtrent de bank deluxe antraciet beton

U kunt zeker zijn van jarenlang plezier van de bank DeLuxe antraciet beton vanwege zijn degelijkheid en weersbestendigheid. Bent u bang dat de betonbank niet geschikt is voor uw terrein? Wellicht is het verstandig om de onderplaat te gebruiken om de bank DeLuxe antraciet beton op te plaatsen voor meer stabiliteit. Neem voor vragen altijd contact met ons op, wij adviseren u graag.



## Specificaties Bank DeLuxe Antraciet-Beton

Productcode	BB.DL.AB	Zithoogte	50 cm
Kleur	Antraciet-Beton	Materiaal zitvlak	Bamboe
Afmetingen (L x B x H)	180 x 45 x 50 cm	Aantal zitplaatsen	4
Afmetingen zitvlak	180 x 30 cm	Gewicht	700 kg

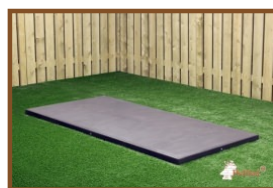
## Gerelateerde producten



BB.DL



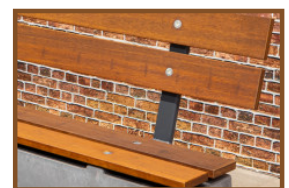
BB.DL.A



OP.BB.AB



OP.BB



PS.Plank





## Onderplaat Pingpongtafel

Productcode: OP.PP

Los in één klap eventuele grasmaai-problemen op met deze betonnen onderplaat voor de HeBlad pingpongtafel.

Ook geschikt om te gebruiken onder een voetvolleybaltafel.

Speciaal voor onze rechthoekige pingpongtafels en de pingpongtafels met afgeronde hoeken hebben we een betonnen onderplaat ontwikkeld met een formaat van 179 x 299 x 10 cm. De onderplaat houdt de ruimte onder de pingpongtafel vrij van onkruid en maakt dat de directe omgeving van de tafel heel gemakkelijk schoon te houden is. Tevens biedt de onderplaat de nodige stabiliteit. Geen verzakte speltafel meer, geen schuin aflopend tafelblad: enkel spelgenot.

Levering en plaatsing van betonnen onderplaat voor pingpongtafels

Een betonnen onderplaat en producten met een onderplaat kunnen wij alleen lossen wanneer de locatie binnen kraanbereik is, dus binnen 5 meter. Ook voor deze onderplaat voor onze pingpongtafel beton kunnen we enkel leveren als we voldoende dichtbij kunnen komen. Voor de exacte voorwaarden voor levering van de betonnen onderplaat voor pingpongtafels is het raadzaam contact op te nemen met de professionals van HeBlad. Omdat deze onderplaat in het maaiveld gelegd wordt, is het belangrijk dat de vrachtwagen met laad-loskraan binnen 5 meter van de definitieve locatie kan komen. Voordat de onderplaat gelegd kan worden, wordt eerst het zandbed op hoogte gemaakt. Als voldaan wordt aan de

**€ 750,00** excl. BTW

(€ 907,50 incl. BTW)

2e product en volgende voor  
€ 650,00 per stuk, bespaar 13% !

22 oktober 2024 - Prijswijzigingen voorbehouden

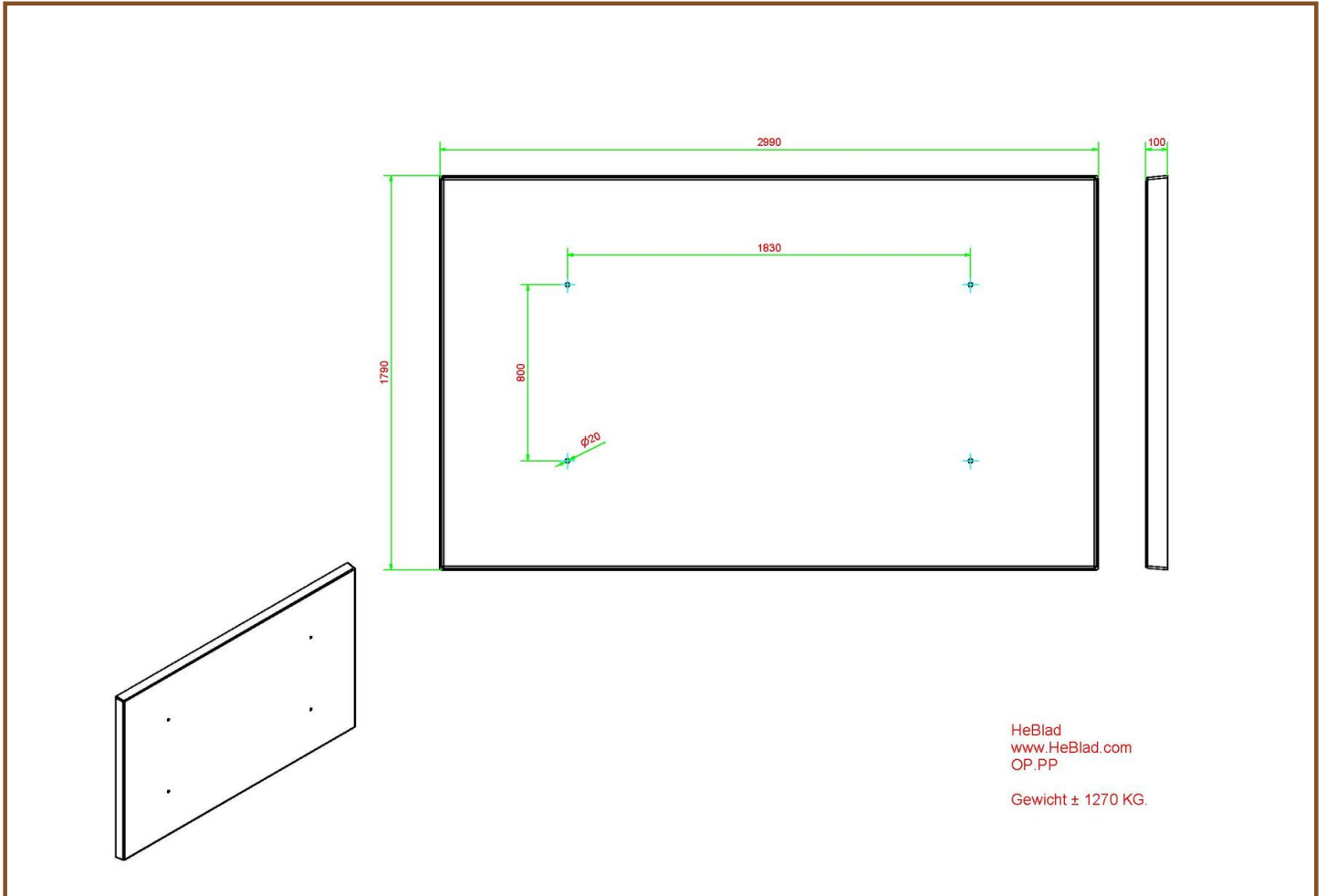
leveringsvoorwaarden, is ook de bezorging van de betonnen onderplaat gratis voor u.

Verschillende uitvoeringen betonnen onderplaat voor tafeltennistafels

Omdat we onze pingpongtafels in verschillende kleuren produceren, doen we hetzelfde met de onderplaten. Naast deze naturel betonnen onderplaat, heeft u ook de mogelijkheid om te kiezen voor de betonnen onderplaat antraciet-beton. Met dezelfde afmetingen en specificaties, gemaakt van gekleurd beton. Combineer de betonnen onderplaat dus naar hartenlust met andere HeBlad spellen speeltafelst. Denk bijvoorbeeld aan een pingpongtafel. Ook een tafel waarop een spelletje schaken, dammen en/of ludo gespeeld kan worden past er uitstekend bij.

Zo creëert u in uw openbare ruimte een sfeervol tafereel. Een plek om samen te zijn voor jong en oud. Een sociaal gebeuren waar actieve spellen, rust en samenzijn kunnen worden afgewisseld.

Onderplaten komen in het maaiveld te liggen. Wanneer het zandbed op hoogte klaar ligt, kunnen we de onderplaten met de kraan op de juiste plek leggen, mits dit binnen 5 meter vanaf onze vrachtwagen is.



## Specificaties Onderplaat Pingpongtafel

Productcode

OP.PP

Afwerking onderplaat

Glad beton

Kleur

Naturel Beton

Hijsvoorziening

Schroefhulzen M16 per lang

Afmetingen (L x B x H)

299 x 179 x 10 cm

Bevestigingsvoorbereiding

Gaten tbv bouten M16

Gewicht

1270 kg

## Gerelateerde producten



PP.AR.BL



PP.AR.GR



PP.BL



PP.GR



## Onderplaat Pingpongtafel Antraciet-Beton

Productcode: OP.PP.AB

De pingpongtafels van HeBlad zijn legendarisch, overal ter wereld komt u ze tegen. Van campings in Frankrijk en parken in België tot sportterreinen in Nederland, iedereen heeft er wel eens een gezien. Door de stevigheid en het robuuste uiterlijk kunnen de tafels in elke omgeving in de buitenlucht worden geplaatst. Gegarandeerd jarenlang spelplezier voor jong en oud. Om de ondergrond van de pingpongtafel netjes te houden en om de tafel stabiel te plaatsen, hebben we speciaal voor onze pingpongtafels een onderplaat ontworpen.

Onderplaat voor pingpongtafels

Met een formaat van 179 x 299 x 10 cm houdt u de ruimte onder de pingpongtafel rechthoekig en de pingpongtafel afgeronde hoeken vrij van ongewenst gras en onkruid. De kleur antraciet beton geeft een chique uitstraling en is gemaakt van hetzelfde materiaal als de andere antraciet betonnen producten van HeBlad. Dat maakt de onderplaat zeer geschikt voor plaatsing onder de pingpongtafel antraciet beton en de pingpongtafel afgerond antraciet beton. Vanwege de afmeting kunt u ook kiezen om de onderplaat antraciet beton juist te gebruiken als contrast voor de pingpongtafels naturel of de pingpongtafel antraciet gelakt. Dez onderplaat wordt ook toegepast onder een voetvolleybaltafel van HeBlad.

**€ 850,00** excl. BTW

(€ 1.028,50 incl. BTW)

2e product en volgende voor  
€ 750,00 per stuk, bespaar 11% !

22 oktober 2024 - Prijswijzigingen voorbehouden



### Levering van de onderplaat

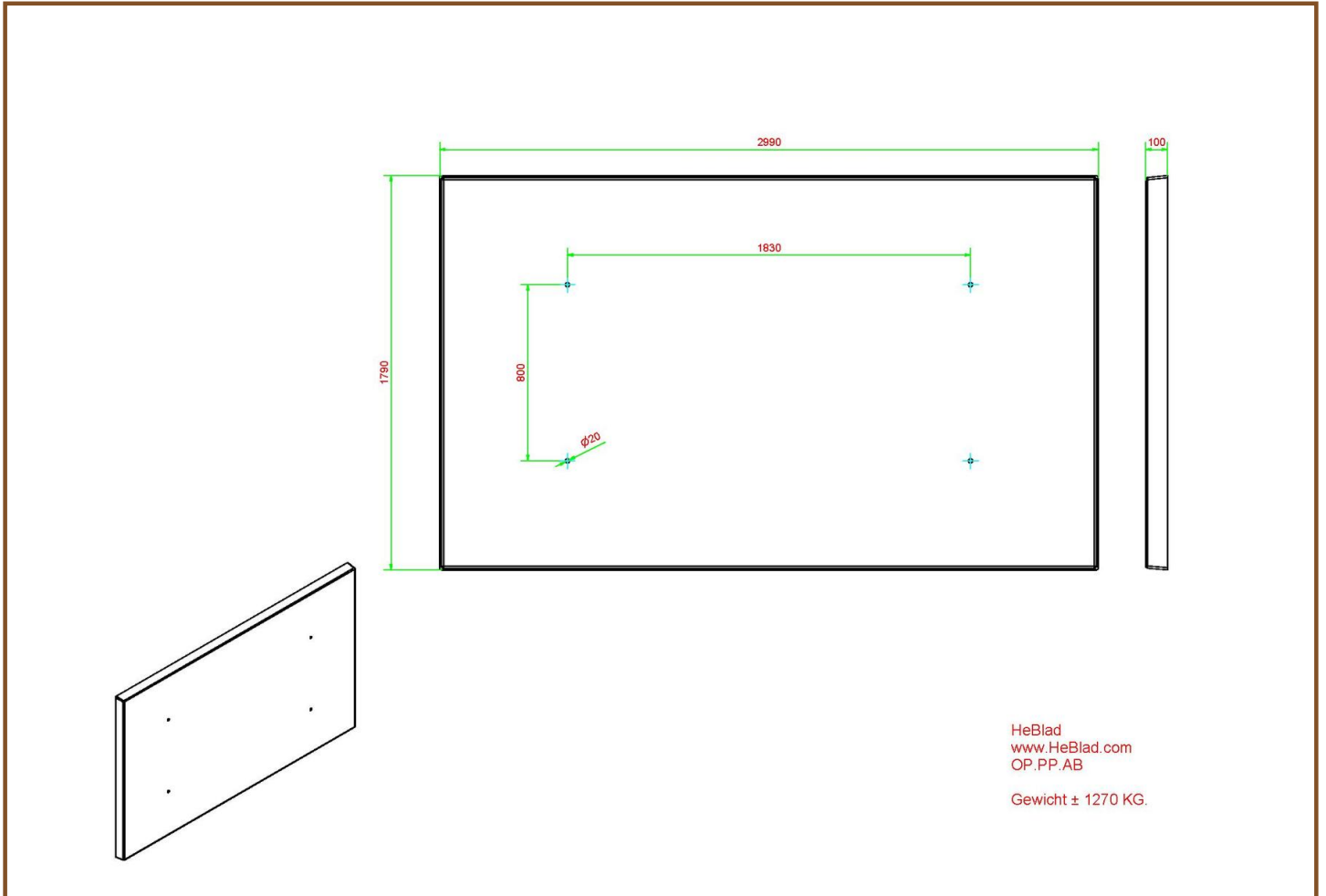
De onderplaat is uit één stuk vervaardigd en wordt geleverd met een kraan. Bekijk daarom altijd vooraf of uw locatie voldoet aan de leveringsvoorwaarden of neem contact met ons op.

### Onderplaat en banken.

De onderplaat biedt stabiliteit aan de producten op een minder vlakke of instabiele ondergrond. Daarom kunnen ook onze banken en andere speltafels geplaatst worden op de onderplaat. Combinaties van verschillende producten van HeBlad zijn zeker mogelijk en zullen een aanvulling zijn op uw terrein. Wij leveren jarenlang spelplezier en geven toeschouwers en passanten een heerlijk rustmoment.

### Contact met HeBlad

Wilt u ook zeker zijn van onderhoudsvriendelijk plezier en tevens een blikvanger op uw locatie plaatsen? Wij denken graag met u mee over de mogelijkheden en uw wensen. Neem contact met ons op en we bespreken de opties.



## Specificaties Onderplaat Pingpongtafel Antraciet-Beton

Productcode

OP.PP.AB

Afwerking onderplaat

Glad beton

Kleur

Antraciet-Beton

Hijsvoorziening

Schroefhulzen M16 per lang

Afmetingen (L x B x H)

299 x 179 x 10 cm

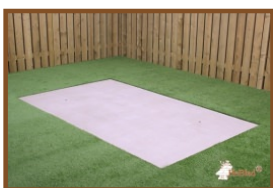
Bevestigingsvoorbereiding

Gaten tbv bouten M16

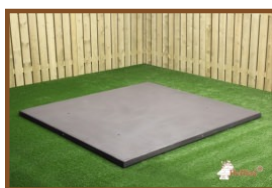
Gewicht

1270 kg

## Gerelateerde producten



OP.PP



OP.PS.AB



PP.AR.BL



PP.AB



## Startpakket Batjes & Balletjes

Productcode: B.DS.SP

**€ 72,00** excl. BTW

(€ 87,12 incl. BTW)

Startklaar met het startpakket

Een tafeltennistafel is niets zonder batjes en balletjes. Iedere pingpongtafel van HeBlad wordt standaard geleverd met vier batjes en twee balletjes. Maar natuurlijk wilt u nooit zonder deze accessoires zitten. Daarom is het verstandig om een grote voorraad aan te leggen.

Het startpakket bestaat uit 100 pingpongballetjes en 10 batjes. De balletjes zijn wit en de batjes hebben de kleuren rood, geel, blauw en groen.

Wat is de levertijd van het startpakket batjes en balletjes?

Bij het bestellen van accessoires bij HeBlad bent u verzekerd van een snelle levering. We verzenden direct de dag nadat de bestelling is ontvangen en betaald.

Heeft u het startpakket samen met een tafeltennistafel van HeBlad besteld, dan ontvangt u het pakket tegelijk met de speltafel en profiteert u ook van een mooie korting.

Batjes en balletjes en andere accessoires

Voor het tafeltennisspel bieden we diverse accessoires aan. Zo kunt u kiezen

*22 oktober 2024 - Prijswijzigingen voorbehouden*

voor andere kleuren batjes, roze en blauw. Of u legt een groot assortiment van 10 setjes aan met kunststof batjes met balletjes. Bent u bang dat de balletjes snel kwijt raken? Daar hebben we ook een oplossing voor: 100 pingpongballen in

e

e

n doos.

Contact met HeBlad

Heeft u vragen over de tafeltennistafel-accessoires van HeBlad of over onze andere producten? Neem dan contact met ons op. Wij adviseren u graag.



## Specificaties Startpakket Batjes & Balletjes

Productcode	B.DS.SP
Materiaal	Kunststof

### Gerelateerde producten



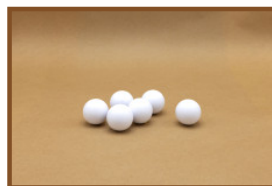
PP.AR.BL



HB.FB.A



B.DS10



HB.FB.Ball6



## Tafeltennis batjes, set van 4

Productcode: B.S1

**€ 15,00** excl. BTW

(€ 18,15 incl. BTW)

Om optimaal gebruik te maken van uw pingpongtafel heeft u een tafeltennis batje en balletje nodig. Bij HeBlad kunt u bij uw pingpongtafel ook de nodige accessoires bestellen. Deze set bestaat uit 4 tafeltennis batjes in verschillende kleuren en 2 pingpong balletjes.

### Tafeltennis batjes voor buitengebruik

De tafeltennis batjes zijn ideaal voor buitengebruik. Ze zijn van kunststof en daardoor zijn de batjes zeer stevig en kunnen ze tegen een stootje. Wel zo handig als groepen kinderen hiervan gebruik gaan maken. Doordat de pingpong batjes van kunststof zijn, zijn ze gemakkelijk afwasbaar. Dat is zeer welkom bij grootschalig gebruik op scholen en bijvoorbeeld campings. De tafeltennis batjes zijn met een eenvoudig schoonmaak- of afwasmiddel schoon te maken. U hoeft niet bang te zijn dat een pingpong batje hierdoor de kleur verliest.

### Tafeltennis batjes in felle kleuren

Deze tafeltennis batjes zijn beschikbaar in vier verschillende felle kleuren, namelijk geel, groen, rood en blauw. Deze kleuren zijn aantrekkelijk voor kinderen. Ze pakken de batjes eerder en gaan zo eerder actief spelen. Maar dat is niet de enige reden. Door de felle kleuren zijn de batjes goed zichtbaar en kunt 22 oktober 2024 - Prijswijzigingen voorbehouden

u ze makkelijk terugvinden wanneer kinderen ze op een willekeurige plek laten liggen.

#### Accessoires bij tafeltennistafel

De pingpong batjes bestelt u gemakkelijk op onze website. Naast deze set van 4 batjes met 2 balletjes kunt u ook kiezen uit een pakket met daarin 8 van deze sets of 10 van deze sets. Of kies voor het starterspakket. Een doos met maar liefst 120 pingpongballetjes en 10 tafeltennisbatjes in de kleuren rood, geel, blauw en groen. De pingpongballetjes zijn per 6 of per 100 verkrijgbaar. Voor onze andere spel- en speeltafels vindt u ook de nodige accessoires: schaakstukken, damstenen, tafelvoetbalpoppetjes en -balletjes: bekijk onze pagina over de verschillende accessoires.

## Specificaties Tafeltennis batjes, set van 4

Productcode	B.S1
Materiaal	Kunststof

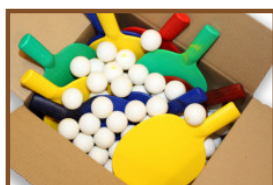
## Gerelateerde producten



PP.AR.GR



HB.FB.A



B.DS.SP



GT.CH.Pieces



HB.FB.Ball6





## Tafeltennis batjes, 10 sets

Productcode: B.DS10

**€ 125,00** excl. BTW

(€ 151,25 incl. BTW)

Nooit meer misgrijpen met deze kunststof batjes

Voorkom dat er niet gespeeld kan worden op de tafeltennistafel. Met deze voorraad van 10 sets batjes en balletjes, grijpt u nooit mis. Omdat de sets los van elkaar zijn verpakt, vier batjes met twee balletjes, zijn deze kunststof sets ook heel goed door te verkopen in bijvoorbeeld de campingwinkel. U biedt uw klanten hiermee extra speelgenot tijdens hun verblijf op uw camping.

Accessoires van HeBlad

Bij iedere speltafel, pingpongtafel, voetvolleytafel of tafelfoetbaltafel van HeBlad horen accessoires om het spel goed te kunnen spelen. Elke tafel wordt standaard geleverd met de bijbehorende accessoires, maar deze onderdelen zijn tevens los bij te bestellen. Zo verzekert u zich ervan dat u altijd de juiste materialen heeft om de spellen te kunnen spelen. Net als de speltafels van HeBlad, zijn ook de accessoires gemaakt van grondstoffen die buiten gebruikt kunnen worden, zonder hun kleur of vorm te verliezen. HeBlad staat voor degelijkheid en eerlijkheid.

Wat is de levertijd van de kunststof batjes (10 sets)

22 oktober 2024 - Prijswijzigingen voorbehouden

Wanneer u uw bestelling plaatst, verzenden wij de volgende werkdag direct uw bestelling. Wanneer u de accessoires heeft besteld bij een speltafel, dan bezorgen we alles in

e

e

n levering. Omdat we alles in eigen beheer ontwerpen, produceren en leveren, zijn de levertijden kort en is de communicatie scherp. Heeft u vragen over de leveringsvoorwaarden, producten of accessoires van HeBlad, neem dan contact met ons op.

## Specificaties Tafeltennis batjes, 10 sets

Productcode	B.DS10
Materiaal	Kunststof

## Gerelateerde producten



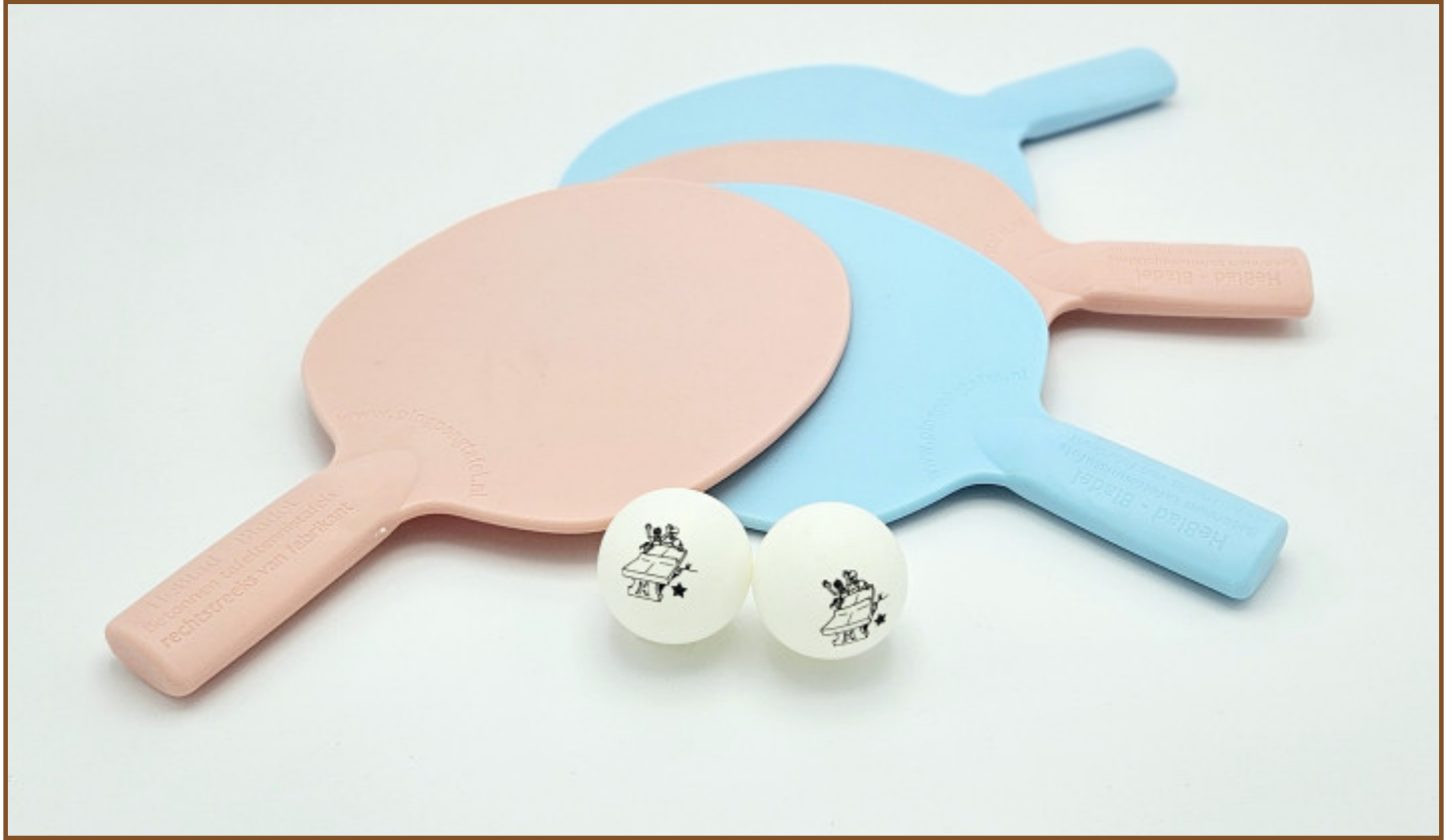
PP.R.BL



HB.FB.A



HB.FB.Ball6



## Tafeltennis batjes Pastel, set van 4

Productcode: B.S1.pastel

**€ 18,00** excl. BTW

(€ 21,78 incl. BTW)

Zachte kleuren tafeltennisbatjes

Met dezelfde kwaliteit als de reguliere batjes, hebben we nu de uitvoering in de pastelkleuren roze en blauw. Een zachtere benadering van het tafeltennis spel. Deze set van vier batjes en twee balletjes past bijvoorbeeld heel goed bij de lage pingpongtafel van HeBlad, speciaal voor de jongste kinderen. De onderbouw leerlingen zullen zich prima kunnen identificeren met de lage tafel en zachte kleuren van de batjes. Maar de keuze kan natuurlijk ook gewoon gemaakt worden op basis van smaak.

Waar worden tafeltennisbatjes en balletjes van gemaakt

Zowel de batjes als de balletjes worden gemaakt van kunststof. Dit maakt ze ideaal voor buitengebruik: ze kunnen tegen een stootje en zijn niet gevoelig voor extreme weersomstandigheden. Het kunststof is heel gemakkelijk schoon te maken, gewoon met schoonmaakmiddel of afwasmiddel en warm water. Hoeveel levertijd zit er op de tafeltennisbatjes roze en blauw? De levertijden van HeBlad zijn kort. Bestelt u een accessoire, dan verzenden we deze al direct de volgende werkdag. Heeft u de tafeltennisbatjes samen met een pingpongtafel besteld, dan ontvangt u de set batjes tegelijk met de tafel.

22 oktober 2024 - Prijswijzigingen voorbehouden



Wat is het alternatief voor de tafeltennisbatjes roze en blauw

Smaken verschillen. Daarom hebben we naast deze pastel-set tafeltennisbatjes ook de meer standaard kleuren rood, geel, groen en blauw. Deze vier kleuren zitten in

e

e

n set met twee balletjes.

U kunt deze standaard set kan ook in groot-verpakking worden aanschaffen. Het startpakket batjes en balletjes bestaat uit 100 balletjes en 10 batjes. Of u bestelt een set van 10 kunststof batjes, waarbij een set bestaat uit 4 batjes en 2 balletjes.

Stel uw vraag aan HeBlad

Heeft u vragen over onze accessoires, tafeltennistafels of andere spelafels? Neem dan contact met ons, we adviseren u graag.

## Specificaties Tafeltennis batjes Pastel, set van 4

Productcode	B.S1.pastel
Materiaal	Kunststof

### Gerelateerde producten



PP.AR.LOW.GR



PP.AR.LOW.BL



PP.AR.LOW.A



B.S1



B.DS10



## Pingpongballetjes, 6 stuks

Productcode: B.Z6

**€ 8,00** excl. BTW

(€ 9,68 incl. BTW)

De pingpongballetjes van HeBlad zijn van goede kwaliteit en in de vertrouwde kleur wit. Wist u dat deze pingpongballetjes worden gebruikt als oefenballen door tafeltennisverenigingen? Zo goed zijn ze! Omdat een pingpongtafel natuurlijk niet zonder pingpongballetjes en -batjes kan, levert HeBlad de pingpongtafels altijd met een gratis set van 4 batjes en 2 balletjes. Mocht u na verloop van tijd balletjes kwijt zijn geraakt, dan kunt u hier ook losse accessoires bestellen, zoals een set pingpongballetjes van 6 stuks.

Bestel pingpongballetjes per zakje van 6 stuks

U bestelt deze set pingpongballetjes in een zakje van 6 stuks eenvoudig door online de bestelling te plaatsen. Bij een bestelling van meerdere producten ontvangt u ook nog eens korting. Wanneer u de pingpongballetjes bestelt in combinatie met een pingpongtafel, dan worden beide producten tegelijk geleverd en krijgt u automatisch korting.

Pingpongballetjes, batjes en andere accessoires

Naast de pingpongballetjes in een zakje van 6 stuks, levert HeBlad verschillende andere accessoires behorende bij een pingpongtafel. Denk aan een compleet Startpakket Batjes & Balletjes, bestaande uit maar liefst 120 balletjes en 10

*22 oktober 2024 - Prijswijzigingen voorbehouden*

batjes. Met hoogwaardige kunststof kwaliteit en felle kleuren zijn de batjes erg aantrekkelijk en met zoveel pingpongballen kunnen de spelers lange tijd vooruit.

Als het starterspakket iets te omvangrijk is voor de manier waarop uw pingpongtafel wordt gebruikt, hebben we ook de mogelijkheid om te kiezen voor bijvoorbeeld een set van 4 kunststof tafeltennis batjes. Met deze set ontvangt u 4 batjes in verschillende kleuren en 2 pingpongballetjes.

#### Grote doos pingpongballen

Heeft u meerdere tafeltennistafels staan? Of heeft u gewoon graag een voorraad tafeltennisballetjes Voor de grootgebruikers en intensieve tafeltennissers heeft HeBlad een doos pingpongballetjes (100 stuks). Bij een bestelling van een doos van 100 pingpongballetjes ontvangt u korting wanneer u uw bestelling uitbreidt.

#### Bestel accessoires online of telefonisch

Alle accessoires van HeBlad zijn eenvoudig online te bestellen, maar wij zijn voor bestellingen ook telefonisch te bereiken. Neem gerust contact met ons op om te bestellen of om aanvullende informatie te krijgen over onze speltafels of accessoires. Wij leggen u graag de specificaties van een product uit of berekenen uw korting bij het plaatsen van een bestelling.



## Specificaties Pingpongballen, 6 stuks

Productcode	B.Z6
Materiaal	Kunststof

## Gerelateerde producten



PP.R.GR



HB.FB.A



B.S1



HB.FB.Ball6



## Pingpongballetjes, 100 stuks

Productcode: B.DS100

**€ 50,00** excl. BTW

(€ 60,50 incl. BTW)

Nooit meer zonder pingpongballetjes

Met een grote voorraad pingpongballetjes speelt u het tafeltennisspel altijd met de juiste attributen. Net als de batjes zijn de balletjes gemaakt van kunststof. Dit materiaal kan eenvoudig worden schoongemaakt en prima buiten worden gebruikt.

De kwaliteit van de balletjes is dermate goed, dat ze worden gebruikt door tafeltennisverenigingen als oefenballen. Maar ook andere verenigingen en scholen bestellen de grote hoeveelheden balletjes bij HeBlad. De levertijd is kort, want we verzenden uw bestelling de dag nadat u de bestelling bij ons plaatst. Ook voor de doos van 100 pingpongballetjes geldt een korting wanneer u meerdere producten tegelijk bij HeBlad afneemt.

Pingpongballetjes en tafeltennistafels

Bij iedere tafeltennistafel krijgt u van ons gratis een set batjes en balletjes meegeleverd. Maar u beslist natuurlijk zelf wat u aan extra accessoires bijbestelt. Heeft u vragen over de levering van de producten en accessoires? Neem contact met ons op, we vertellen u graag meer over de voorwaarden en mogelijkheden.

*22 oktober 2024 - Prijswijzigingen voorbehouden*

## Specificaties Pingpongballetjes, 100 stuks

Productcode	B.DS100
Materiaal	Kunststof

### Gerelateerde producten



PP.AR.AB



PP.BL



B.S1



B.DS.SP



## 1 Liter Groene verf

Productcode: HB.Paint-6009

**€ 60,00** excl. BTW

(€ 72,60 incl. BTW)

De wereldbekende groene verf van de HeBlad Pingpongtafel

Wie kent ze niet, de groene pingpongtafels van HeBlad? Binnen Europa staan ze op heel veel campings, op sportterreinen, schoolpleinen en zelfs in openbare parken. Vervaardigd uit één stuk supersterk beton en voorzien van een prachtige groene laklaag met wit gelakte lijnen en net. Hartstikke zonde als de groene kleur vervaagd is, stukken verf zijn afgestoten of vuiligheid de overhand heeft op de tafel. Gelukkig hoeft u hiervoor niet de hele tafel te vervangen, maar is het met een nieuwe lik verf weer een hele frisse tafel. RAL 6009 is exact de kleur groen die wij gebruiken om de tafels te behandelen.

Groene verf en andere kleuren

Welke kleuren verf zijn verkrijgbaar? Naast de traditionele groene verf, bieden we ook de kleuren aan waarin we onze pingpongtafels leveren: blauw en antraciet. Maar ook de witte verf voor de lijnen en het netje, bestelt u eenvoudig online. Iedere kleur bestaat uit een pot finish (de kleur) en een potje hardener (gloss), zodat uw lak weer goed beschermd is tegen de weersinvloeden. Uw tafel is weer zo goed als nieuw en kan weer jaren mee.

Groene verf en andere accessoires

22 oktober 2024 - Prijswijzigingen voorbehouden



Naast de lak voor de pingongtafels, hebben we ook voor onze tafelhoedbaltafels alle accessoires in ons aanbod opgenomen. Hierdoor kunt u met een kleine aanpassing of reparatie weer jarenlang spelplezier beleven. De tafels zijn namelijk van dergelijk hoge kwaliteit, dat zij de lak en toebehoren gemakkelijk overleven.

Hulp van en contact met HeBlad

Twijfelt u over de verf die u wilt gebruiken of heeft u advies nodig bij uw bestelling? Neem dan zeker contact met ons op. Samen vinden we de juiste antwoorden en artikelen.

## Specificaties 1 Liter Groene verf

Productcode HB.Paint-6009

## Gerelateerde producten



HB.Paint-7016



HB.Paint-5005



## 1 Liter Blauwe verf

Productcode: HB.Paint-5005

Set van 0,9 liter blauwe verf, RAL 5005, met daarbij 0,1 liter harder.

**€ 60,00** excl. BTW

(€ 72,60 incl. BTW)

22 oktober 2024 - Prijswijzigingen voorbehouden

## Specificaties 1 Liter Blauwe verf

Productcode HB.Paint-5005

## Gerelateerde producten



HB.Paint-7016



HB.Paint-6009





## 1 Liter Antraciet verf

Productcode: HB.Paint-7016

**€ 60,00** excl. BTW

(€ 72,60 incl. BTW)

Set van 0,8 liter antracietkleurige verf, RAL 7016, met daarbij 0,2 liter harder.

22 oktober 2024 - Prijswijzigingen voorbehouden

## Specificaties 1 Liter Antraciet verf

Productcode

HB.Paint-7016

## Gerelateerde producten



HB.Paint-5005



HB.Paint-6009



## 1 Liter Witte verf

Productcode: HB.Paint-white

Set van 0,9 liter witte verf, met daarbij 0,1 liter harder.

**€ 60,00** excl. BTW

(€ 72,60 incl. BTW)

22 oktober 2024 - Prijswijzigingen voorbehouden

## Specificaties 1 Liter Witte verf

Productcode HB.Paint-white

## Gerelateerde producten



HB.Paint-7016



HB.Paint-5005





## Onderplaat Picknickset

Productcode: OP.PS

Een onderplaat wordt gebruikt om de directe omgeving van een picknickset netjes te houden. Het voorkomt groeien van onkruid of gras onder de picknickset en de ruimte om de onderplaat is eenvoudig bij te houden, omdat de onderplaat op maaihogte wordt geplaatst. Ook is de onderplaat ideaal om de picknickset stabiel te plaatsen op een ongelijke ondergrond of op zachtere grond.

Waar is de onderplaat van gemaakt?

Ook de onderplaten van HeBlad zijn gemaakt van beton en hebben een antislip profiel in de vorm van wybertjes. Deze afwerking van de bovenkant van de onderplaat zorgt dat er niet wordt uitgleden rondom de picknickset en dat de blinde bevestiging van de picknickset op de onderplaat nog steviger vastzit.

Levering en plaatsing van de onderplaat

Als u ervoor zorgt dat het zandbed op de juiste hoogte klaar gemaakt is, dan komen wij de plaat leveren en leggen we hem op de juiste plek. Waterpas en keurig recht. Om de onderplaat daadwerkelijk op de juiste plek te kunnen leveren, is het belangrijk dat we onze vrachtwagen op maximaal vijf meter afstand kunnen parkeren. De onderplaat wordt namelijk vanaf de vrachtwagen met de kraan op de juiste plek geplaatst. Heeft u vragen over plaatsing en levering, lees dan de

**€ 675,00** excl. BTW

(€ 816,75 incl. BTW)

2e product en volgende voor  
**€ 575,00 per stuk, bespaar 14% !**

*22 oktober 2024 - Prijswijzigingen voorbehouden*

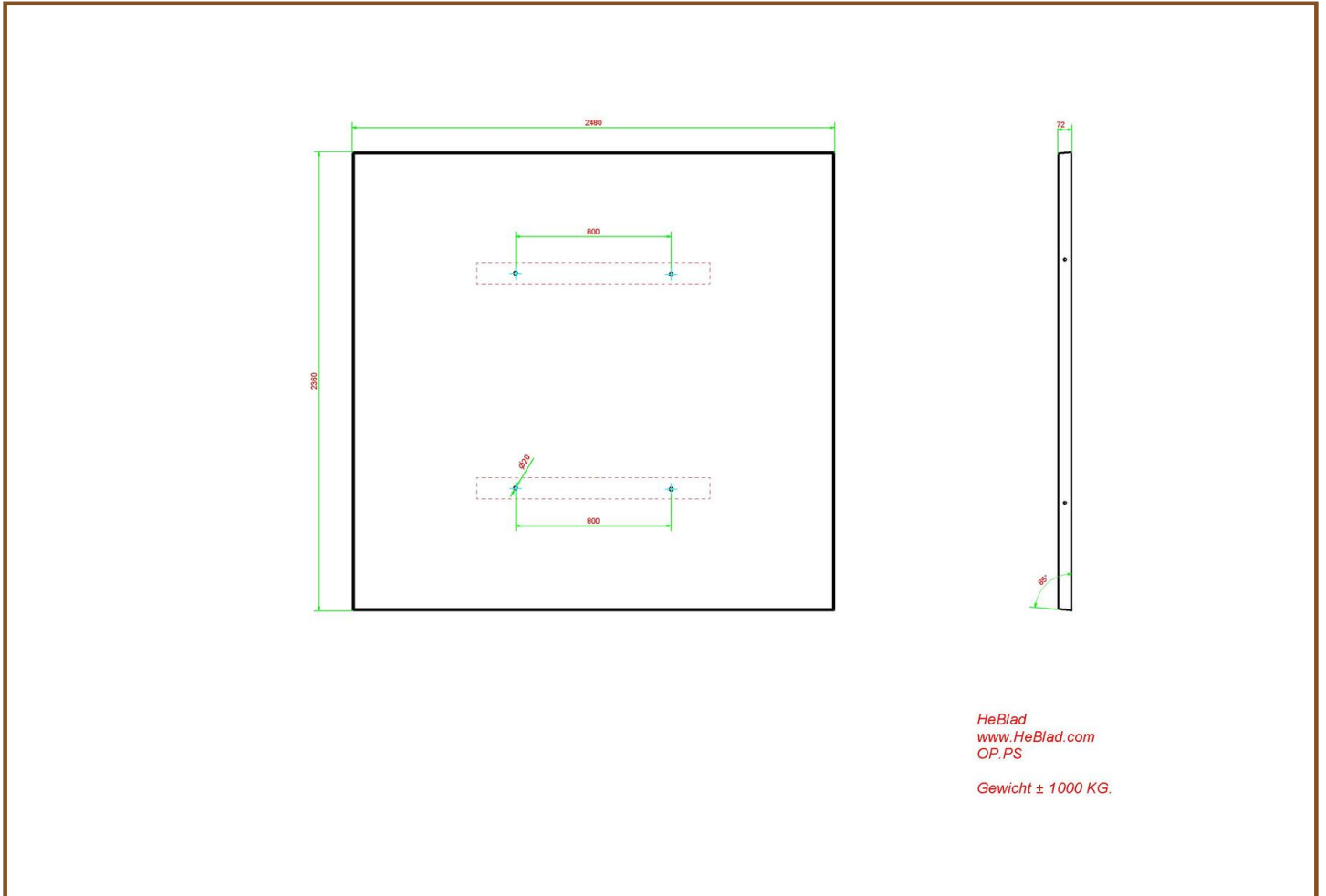
leveringsvoorwaarden of neem contact met ons op. Let goed op dat de onderplaat altijd optioneel is, deze is nooit bij de prijs van een picknickset inbegrepen.

Welke modellen picknicksets passen op de onderplaat?

In principe passen alle modellen picknicksets van HeBlad op de onderplaat met de afmeting 248 x 236 x 7,2 cm, zowel de standaard picknicksets en de ovale picknicksets, als de rolstoeltoegankelijke sets. Voor de picknicksets XL zijn twee onderplaten nodig.

Onderplaat voor pingpongtafels

Ook voor onze speltafels en pingpongtafels zijn onderplaten te bestellen. Ook hiervoor geldt dat platen extra moeten worden besteld, deze komen niet automatisch bij het product. Wilt u zeker zijn van de juiste onderplaat of wellicht twijfelt u of een onderplaat nodig is, neem dan contact met ons op. Wij adviseren u graag.



## Specificaties Onderplaat Picknickset

Productcode	OP.PS	Gewicht	1000 kg
Kleur	Naturel Beton	Hijsvoorziening	Betonschroefhuls M16 aan 4
Afmetingen (L x B x H)	248 x 236 x 7 cm	Bevestigingsvoorbereiding	Gaten tbv bouten M16
Afwerking onderplaat	Anti-slip ruitprofiel		

## Gerelateerde producten



PS.DL



PS.ST



PS.DL.OV



OP.PS.AB



PS.ST.OV



## Onderplaat Picknickset Antraciet-Beton

Productcode: OP.PS.AB

Deze onderplaat is bestemd voor de antracietkleurige picknicksets DeLuxe en picknicksets Standaard. Door het plaatsen van de picknickset op de onderplaat is vervuiling onder de tafels door opgroeiend gras en afval verleden tijd. Omdat de onderplaat in de grond verzonken ligt, gelijk met het maaiveld, is het voor de grasmaaier een fluitje van een cent om de directe omgeving netjes te houden.

De onderplaat is voorzien van een anti-slip wybertjesprofiel. Voorbereid voor blinde bevestiging van de picknickset.

Deze betonnen onderplaten kunnen ook per 2 stuks gelegd worden onder de antracietkleurige XL tafels.

Onderplaten komen in het maaiveld te liggen. Wanneer het zandbed op hoogte klaar ligt, kunnen we de onderplaten met de kraan op de juiste plek leggen, mits dit binnen 5 meter vanaf onze vrachtwagen is.

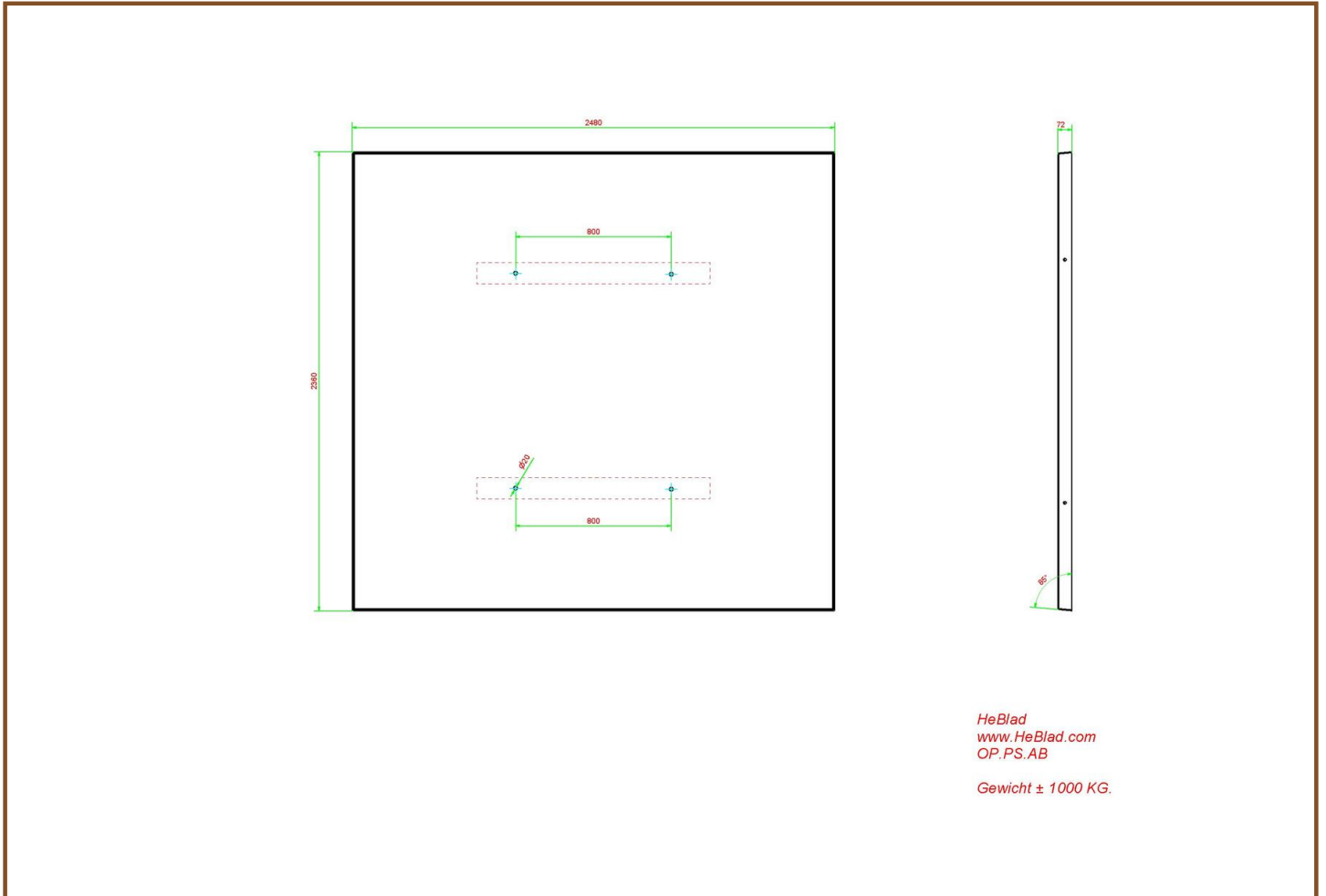
**€ 775,00** excl. BTW

(€ 937,75 incl. BTW)

2e product en volgende voor  
**€ 675,00 per stuk, bespaar 12% !**

22 oktober 2024 - Prijswijzigingen voorbehouden

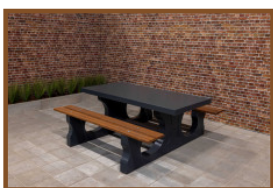




## Specificaties Onderplaat Picknickset Antraciet-Beton

Productcode	OP.PS.AB	Gewicht	1000 kg
Kleur	Antraciet-Beton	Hijsvoorziening	Betonschroefhuls M16 aan 4
Afmetingen (L x B x H)	248 x 236 x 7 cm	Bevestigingsvoorbereiding	Gaten tbv bouten M16
Afwerking onderplaat	Anti-slip ruitprofiel		

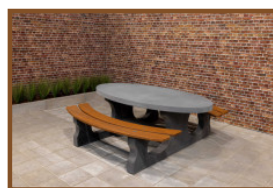
## Gerelateerde producten



PS.DL.A



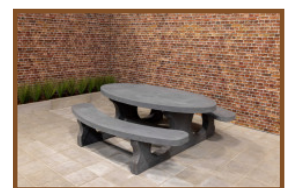
PS.ST.A



PS.DLAB.OV



OP.PS



PS.STAB.OV





## Statafel Naturel Beton

Productcode: HB.ST

Deze statafel is gegoten uit één stuk beton en daarom bijzonder sterk en zwaar. Wegwaaien, diefstal en vandalisme is daardoor niet uitnodigend. Het is een ideaal meubelstuk voor op het schoolplein, bij uw horecagelegenheid, op uw terras, in het park of zelfs in uw tuin. Het bovenblad is even groot als het onderblad. De tafel is stevig, solide en ook mooi om te zien. Deze betonnen statafel zal overal buiten mensen uitnodigen om een pauze te nemen en iets te eten, iets te drinken of even te kletsen.

De betonnen statafel specificaties

U bent kwaliteit van ons gewend en onze statafel is daar geen uitzondering op. Dat blijkt wel uit de specificaties:

- Extra stevig en solide: uit één stuk beton gegoten.
  - Bestand tegen alle weersomstandigheden en gemakkelijk schoon te maken.
  - Bijna 1000 kilo zwaar, dus kan niet omwaaien of gestolen worden.
  - Afmetingen: 120x120x113 centimeter.
  - Een stijlvolle tafel die in verscheidene situaties buiten veel zal worden gebruikt.
- Sterk en ongevoelig voor diefstal

Als u besluit om onze betonnen statafel te bestellen, is het handig om u bewust te zijn van het gewicht van de tafel. Het is dan ook niet voor niets dat we hem komen brengen. We gebruiken de kraan van de vrachtwagen om de statafel op zijn plek te zetten. Met deze kraan kan 5 meter worden overbrugd. Als de tafel

**€ 1.100,00** excl. BTW

(€ 1.331,00 incl. BTW)

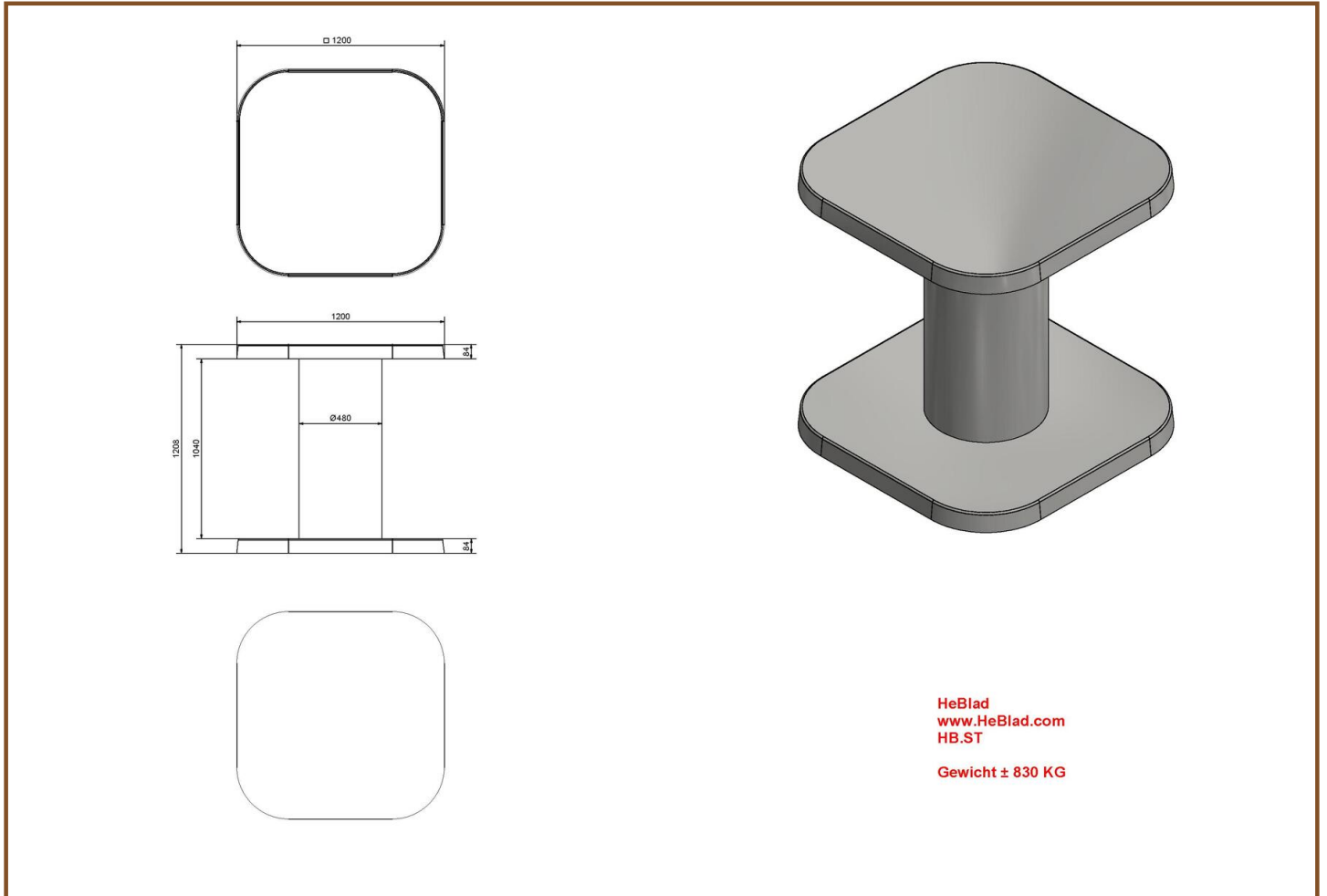
2e product en volgende voor  
€ 1.000,00 per stuk, bespaar 9% !

22 oktober 2024 - Prijswijzigingen voorbehouden

eenmaal staat, dan is deze niet meer gemakkelijk te verplaatsen, zelfs niet met een palletwagen. Dat heeft als voordeel dat u zich geen zorgen hoeft te maken over diefstal en dat de tafel ook bij storm niet zal omvallen of omwaaien. Staat de tafel eenmaal op zijn plek, dan kan deze probleemloos vele jaren blijven staan.

#### Betonnen statafel bestellen

Bent u geïnteresseerd in onze statafel? Dan is bestellen online heel gemakkelijk. Wij komen deze bij u bezorgen. Twijfelt u nog of heeft u andere wensen? Neem dan contact op met één van onze deskundige medewerkers. Zij helpen u graag vooruit en beantwoorden alle vragen. Ook als het gaat over een van onze andere producten zoals bijvoorbeeld banken, speltafels of picknicktafels.



## Specificaties Statafel Naturel Beton

Productcode	HB.ST	Hoogte tafelblad	113 cm
Kleur	Naturel Beton	Dikte tafelblad	8,5 cm
Afmetingen (L x B x H)	120 x 120 x 113 cm	Gewicht	985 kg
Afmetingen tafelblad (L x B)	120 x 120 cm		

## Gerelateerde producten



HB.ST.A



HB.ST.AB



## Statafel Antraciet

Productcode: HB.ST.A

Gemak en pracht komen samen in de statafel antraciet. Met zijn gewicht van 985 kg is deze statafel ideaal voor veilig buitengebruik. Denk aan terrassen, parken, schoolpleinen en sportaccommodaties. Het beton en de vorm maken de statafel degelijk, robuust en bestand tegen vandalisme en weersinvloeden. Door de strakke antracieten laklaag is onderhoud heel eenvoudig en blijft de statafel prachtig van kleur. Met het tafelblad op een hoogte van 113 cm is het heerlijk 'hangen', wat een uitnodigende en sfeerlijke uitstraling biedt.

Plaats de statafel antraciet los of op een onderplaat

Over de uitvoering van deze statafel antraciet is uitermate goed nagedacht. Vanwege het gewicht kan de tafel niet omver worden geduwd en kan dus prima los in de ruimte geplaatst worden. De vaste onderplaat is met zijn breedte en dikte ontworpen om de tafel stabiliteit te geven. Wanneer de ondergrond niet geschikt is om de statafel op te plaatsen, is het mogelijk om gebruik te maken van een losse onderplaat. Met een extra onderplaat krijgt de statafel een groter draagvlak en wordt het gewicht verdeeld over een groter oppervlak. Zo zakt de tafel bijvoorbeeld minder snel weg op een zachte ondergrond.

De statafel antraciet en andere producten van HeBlad

HeBlad heeft naast de statafel antraciet nog een enorm aanbod aan producten voor buiten. Al deze producten zijn, vanwege het simplistische ontwerp en de

**€ 1.200,00** excl. BTW

(€ 1.452,00 incl. BTW)

2e product en volgende voor  
€ 1.100,00 per stuk, bespaar 8% !

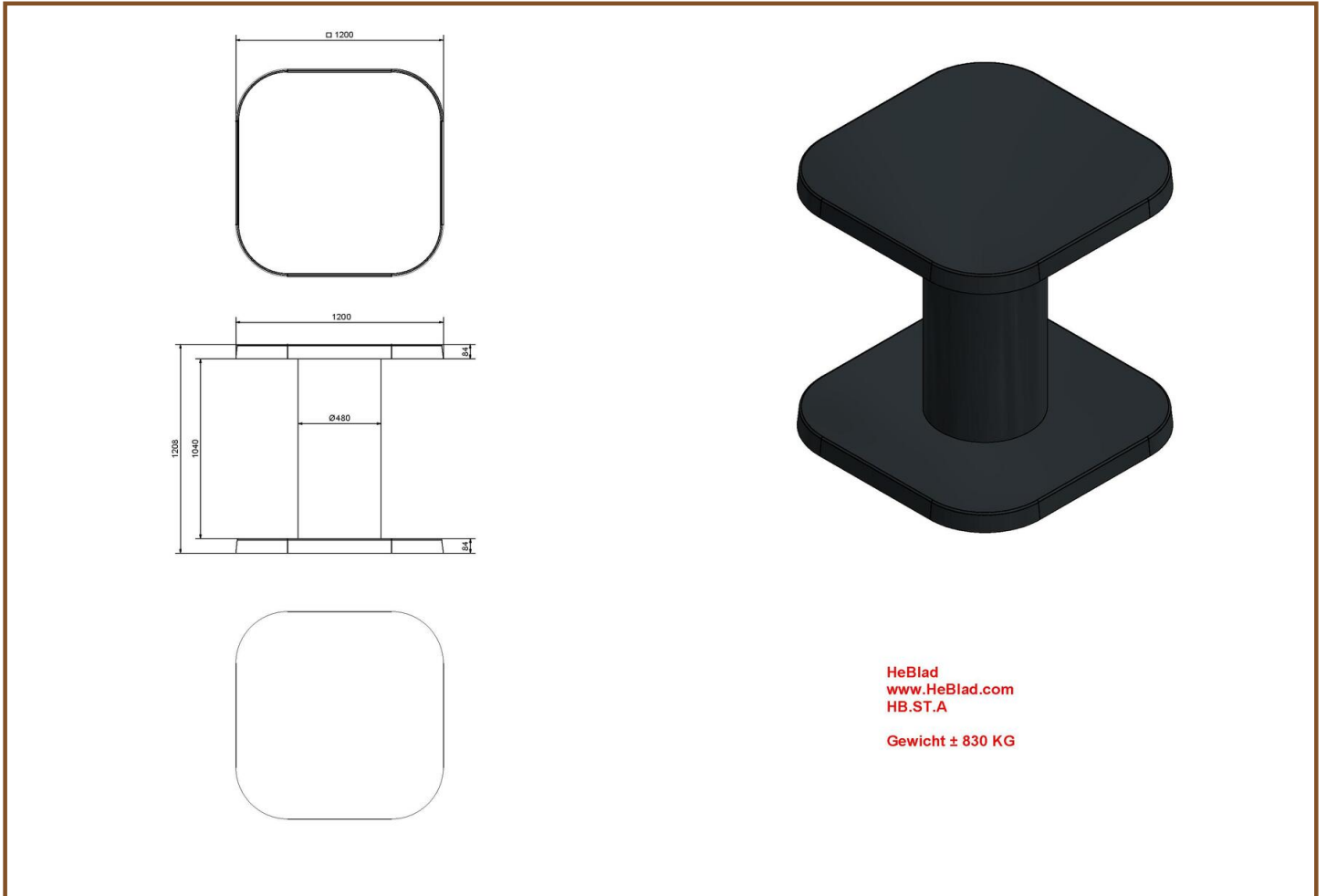
22 oktober 2024 - Prijswijzigingen voorbehouden



eenheid in uitstraling, met elkaar te combineren. De statafel is bijvoorbeeld een fantastische aanvulling op de pingongtafels van HeBlad. Gemaakt uit hetzelfde hoogwaardige beton met dezelfde hardheid en weersbestendigheid. Dat geldt ook voor de banken en picknicksets. Of misschien is een combinatie met de statafel naturel beton hetgeen wat uw terrein mooier maakt.

#### Ontdek de mogelijkheden bij HeBlad

Door de grootte van de statafel is voor het plaatsen van de statafel antraciet belangrijk om de leveringsvoorwaarden te bekijken, of even contact op te nemen met HeBlad. Voor de levering van deze statafel werken we direct vanaf de vrachtwagen, of met een kraan vanaf de vrachtwagen. Deze kraan heeft een bereik van vijf meter. We bespreken graag uw mogelijkheden en geven u informatie en advies over andere producten.



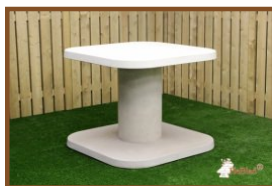
## Specificaties Statafel Antraciet

Productcode	HB.ST.A	Hoogte tafelblad	113 cm
Kleur	Antraciet gelakt, RAL 7016	Dikte tafelblad	8.4 cm
Afmetingen (L x B x H)	120 x 120 x 113 cm	Gewicht	985 kg
Afmetingen tafelblad (L x B)	120 x 120 cm		

## Gerelateerde producten



HB.ST.AB



HB.ST



## Statafel Antraciet-Beton

Productcode: HB.ST.AB

De statafel antraciet beton is dé oplossing voor buiten. Op plekken waar een statafel een goede aanvulling zou zijn op de ruimte, ontbreekt het vaak aan stevigheid of kan het materiaal niet de tegenweersinvloeden. Bij HeBlad hebben we daar de ideale oplossing voor: de statafel antraciet beton. Door de grootte en de robuustheid is deze statafel moeilijk verplaatsbaar en bestand tegen vandalisme. Het antraciet beton is speciaal bedoeld om in de buitenlucht te staan. Zo biedt u uw gasten de praktische statafel voor gezelligheid, hoeft u zich niet druk te maken over uw materiaal en is het onnodig om de tafel te beschermen tegen slechte weersomstandigheden.

Kies voor gezelligheid en spelplezier met de betonnen statafel en pingpongtafel. Wanneer u een terrein heeft wat gevoelig is voor vandalisme, maar wel gezelligheid wil creëren, dan is deze statafel antraciet beton van HeBlad een hele goede optie. Op sportparken, openbare speelterreinen en in parken geeft de statafel een gezellige mogelijkheid om bijvoorbeeld ouders bijeen te brengen, terwijl de kinderen sporten en spelen. Door ook de pingpongtafel of voetvolleytafel te plaatsen, kunnen de kinderen heerlijk spelletjes spelen, terwijl de ouders of begeleiders aan de statafel hangen. De pingpongtafels van HeBlad worden geleverd met bijbehorende accessoires. Alle producten van HeBlad zijn bestand tegen de meest extreme weersomstandigheden. Dit is te danken aan het ontwerp en het hoogwaardige materiaal.

**€ 1.250,00** excl. BTW

(€ 1.512,50 incl. BTW)

2e product en volgende voor  
**€ 1.150,00 per stuk, bespaar 7% !**

*22 oktober 2024 - Prijswijzigingen voorbehouden*

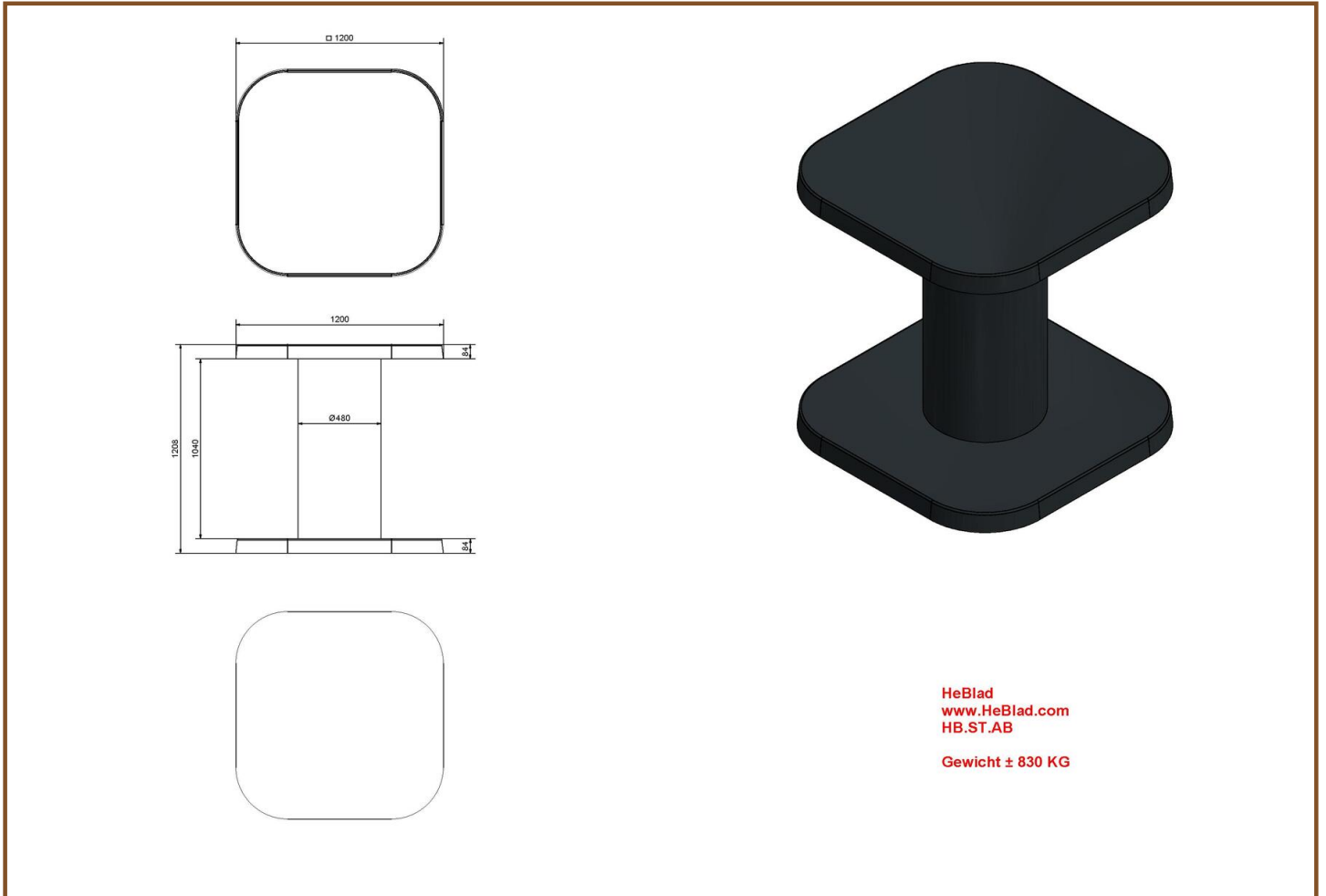
#### Andere uitvoeringen van de statafel antraciet beton

Smaken verschillen, dat weten we bij HeBlad. Daarom hebben we de statafel antraciet beton ook in de uitvoeringen statafel antraciet gelakt en statafel naturel beton. Combinaties van verschillende statafels kunnen natuurlijk ook. Zo geeft u bijvoorbeeld een wat speelsere sfeer aan uw terrein. Bij bestelling van twee of meer statafels ontvangt u een mooie korting. De bezorging binnen Nederland is gratis. U heeft uw statafel doorgaans in 10 werkdagen op locatie.

#### Leveringsvoorwaarden voor de statafel antraciet beton

Omdat de statafel antraciet beton groot en zwaar is, is het raadzaam om vooraf de leveringsvoorwaarden te checken of contact op te nemen over de plaatsingsmogelijkheden. Heeft u vragen of behoefte aan advies? Neem dan contact met ons op, onze professionals helpen u graag.





## Specificaties Statafel Antraciet-Beton

Productcode	HB.ST.AB	Hoogte tafelblad	113 cm
Kleur	Antraciet-Beton	Dikte tafelblad	8.4 cm
Afmetingen (L x B x H)	120 x 120 x 113 cm	Gewicht	985 kg
Afmetingen tafelblad (L x B)	120 x 120 cm		

## Gerelateerde producten



HB.ST.A



HB.ST



## Reparatieset pingongtafel Groen

Productcode: HB.Repair.PP.GR

**€ 200,00** excl. BTW

(€ 242,00 incl. BTW)

Is uw tafeltennistafel beschadigd en toe aan een reparatie?

Hoewel wij bij HeBlad staan voor kwaliteit en duurzaamheid, kan het soms ook wel eens mis gaan. Daarom bieden we een repair kit aan, zodat u zelf uw tafeltennistafel op kunt lappen wanneer dat nodig is. Deze repair kit is geschikt voor uitvoeringen in de kleur groen, maar ook voor de uitvoeringen in blauw en antraciet bieden we een respectievelijke oplossing.

Uw tafeltennistafel retourneren?

Wist u dat u de tafeltennistafel ook kunt retourneren? Dit kan bij aankoop van een nieuwe tafeltennistafel bij HeBlad. Bij de levering van de nieuwe tafeltennistafel verlossen we u meteen van de oude. Meer weten of vragen over de kosten? Neem even contact op, we helpen u graag verder.

Zelf uw tafel repareren

Bij de repair kit ontvangt u instructies. Het is raadzaam om deze door te lezen en eventueel de instructievideo te bekijken voordat u begint. Zorg voordat u begint ook eerst voor uw eigen veiligheid: draag de veiligheidsbril en handschoenen die bij de kit worden meegeleverd.

*22 oktober 2024 - Prijswijzigingen voorbehouden*

## Specificaties Reparatieset pingongtafel Groen

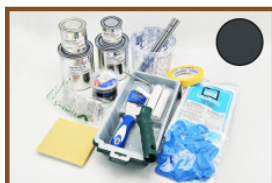
Productcode

HB.Repair.PP.GR

### Gerelateerde producten



HB.Repair.AB



HB.Repair.PP.A



## Reparatieset pingongtafel Blauw

Productcode: HB.Repair.PP.BL

**€ 200,00** excl. BTW

(€ 242,00 incl. BTW)

Uw tafeltennistafel is beschadigd en heeft een reparatie nodig. Wat nu?

HeBlad biedt een handige Repair Kit aan waarmee u zelf de nodige reparaties kunt uitvoeren. Deze kit is geschikt voor tafeltennistafels in de kleur blauw, maar ook voor de groene en andere antracietkleurige varianten zijn er passende oplossingen beschikbaar.

Uw tafeltennistafel inruilen

HeBlad biedt ook de optie om uw tafeltennistafel te retourneren bij de aankoop van een nieuwe tafeltennistafel. Bij de levering van de nieuwe tafeltennistafel nemen ze dan uw oude tafeltennistafel mee. Als u meer wilt weten over deze optie of vragen heeft over de kosten, kunt u gerust contact met ons opnemen voor meer informatie.

Instructies voor de reparatie

Mocht u toch zelf de reparatie willen uitvoeren, ontvangt u bij de repair kit een bijsluiter met instructies. Het is verstandig om deze eerst door te nemen en indien nodig ook de bijbehorende instructievideo te bekijken voordat u aan de reparatie begint.

*22 oktober 2024 - Prijswijzigingen voorbehouden*





**HeBlad BV**  
Diamantweg 22  
NL - 5527 LC Hapert  
T. +31 497 - 36 08 08  
info@HeBlad.com  
www.HeBlad.com

Als u nog verdere vragen heeft of hulp nodig heeft, staat ons team klaar om u verder te helpen. Neem daarvoor contact met ons op.

## Specificaties Reparatieset pingongtafel Blauw

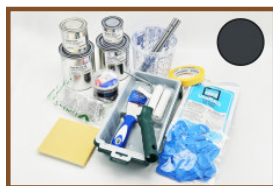
Productcode

HB.Repair.PP.BL

### Gerelateerde producten



HB.Repair.AB



HB.Repair.PP.A



## Reparatieset pingongtafel Antraciet

Productcode: HB.Repair.PP.A

**€ 200,00** excl. BTW

(€ 242,00 incl. BTW)

Wilt u uw tafeltennistafel weer als nieuw maken?

Dat is mogelijk met de Repair Kit. Deze Repair Kit is geschikt voor de tafeltennistafel in de kleur antraciet. Natuurlijk zijn er ook Repair Kits voor de uitvoeringen in blauw en groen. Controleer goed dat u de juiste kleur bestelt.

Volg de instructies

Wanneer u de tafeltennistafel gaat opknappen met de Repair Kit, is het raadzaam om de stappen eerst goed door te nemen en de instructievideo te bekijken. Het is aan te raden om de tafeltennis op te knappen in een droge en stofvrije omgeving. Ook voor het verplaatsen van de tafeltennistafel hebben we een instructievideo gemaakt. Belangrijk is dat u de tafel vooraf goed schoonmaakt en laat drogen voordat u met de Repair Kit aan de slag gaat. De vervolgstappen ziet u in de video en leest u in de bijsluiters.

Tafeltennistafel inruilen

Kiest u voor een nieuwe tafeltennistafel in plaats van de tafel op te knappen? Dan kunnen we bij het leveren van de nieuwe tafeltennistafel ook zorgen dat de oude tafeltennistafel mee retour wordt genomen. Dan hoeft u zelf de zware tafel niet te

*22 oktober 2024 - Prijswijzigingen voorbehouden*



**HeBlad BV**  
Diamantweg 22  
NL - 5527 LC Hapert  
T. +31 497 - 36 08 08  
info@HeBlad.com  
www.HeBlad.com

verplaatsen. Neem hiervoor contact met ons op.



## Specificaties Reparatieset pingpongtafel Antraciet

Productcode HB.Repair.PP.A

### Gerelateerde producten



HB.Repair.AB



HB.Repair.PP.BL



## Reparatieset Antraciet-Beton

Productcode: HB.Repair.AB

Plamuur met antraciet kleurstof

**€ 25,00** excl. BTW

(€ 30,25 incl. BTW)

22 oktober 2024 - Prijswijzigingen voorbehouden

## Specificaties Reparatieset Antraciet-Beton

Productcode HB.Repair.AB

### Gerelateerde producten



HB.Repair.PP.A



HB.Repair.PP.BL



## Betonnen Tafelvoetbaltafel

Productcode: HB.FB.A

Deze betonnen tafelvoetbaltafel is net zoals alle andere producten van HeBlad uit één stuk beton gegoten. Dit houdt in dat het onderstel en de speelbak niet van elkaar te scheiden zijn. Hierdoor komt er geen bout of schroef aan te pas. Daarbij is het beton van hoge kwaliteit, zoals u van ons gewend bent.

Wat is de kwaliteit van de HeBlad voetbaltafel?

De HeBlad tafelvoetbaltafel is robuust en sterk. De massieve stangen, doelen en benodigde schroefjes zijn vervaardigd uit hoge kwaliteit roestvrij staal. Zelfs door zoute zeelucht raken de onderdelen niet beschadigd of aangetast. Bovendien zijn de voetbalpoppen en de scorebalkjes gemaakt van onbreekbaar kunststof. Zo maken we onze producten sterk en kunnen ze bijna niet kapot. Om ervoor te zorgen dat er geen regenwater in uw tafelvoetbaltafel achterblijft zijn er aan de onderkant van de doelen gaatjes gemaakt. Daarbij lopen de hoeken in de speelkast schuin af waardoor regenwater eenvoudig uit de speelbak kan verdwijnen.

Wat zijn de spelregels van tafelvoetbal?

De spelregels van het tafelvoetbalspel verschillen tussen recreatief spel en professioneel spelen. In competities wint het team dat als eerste 30 doelpunten

**€ 2.300,00** excl. BTW

(€ 2.783,00 incl. BTW)

2e product en volgende voor  
€ 2.200,00 per stuk, bespaar 4% !

22 oktober 2024 - Prijswijzigingen voorbehouden

heeft gemaakt. Tevens wordt er van kant gewisseld na 15 doelpunten. Voor spelen op recreatief niveau gaat de telling vaak tot de 10 of 15. Voor iedere speler geldt dat het niet is toegestaan om de bal te klemmen tussen het veld en het poppetje, om bijvoorbeeld even op adem te komen. De bal moet zoveel mogelijk in beweging blijven. Ook het volledig ronddraaien van de stang waarmee de spelers bediend worden, is verboden. Dat is de reden dat met name de keepers van onze voetbaltafels niet de mogelijkheid hebben om helemaal rond te draaien. Dit voorkomt spelvervalsing. De tafelfoetbaltafels van HeBlad zijn helemaal conform de officiële afmetingen en spelregels gemaakt.

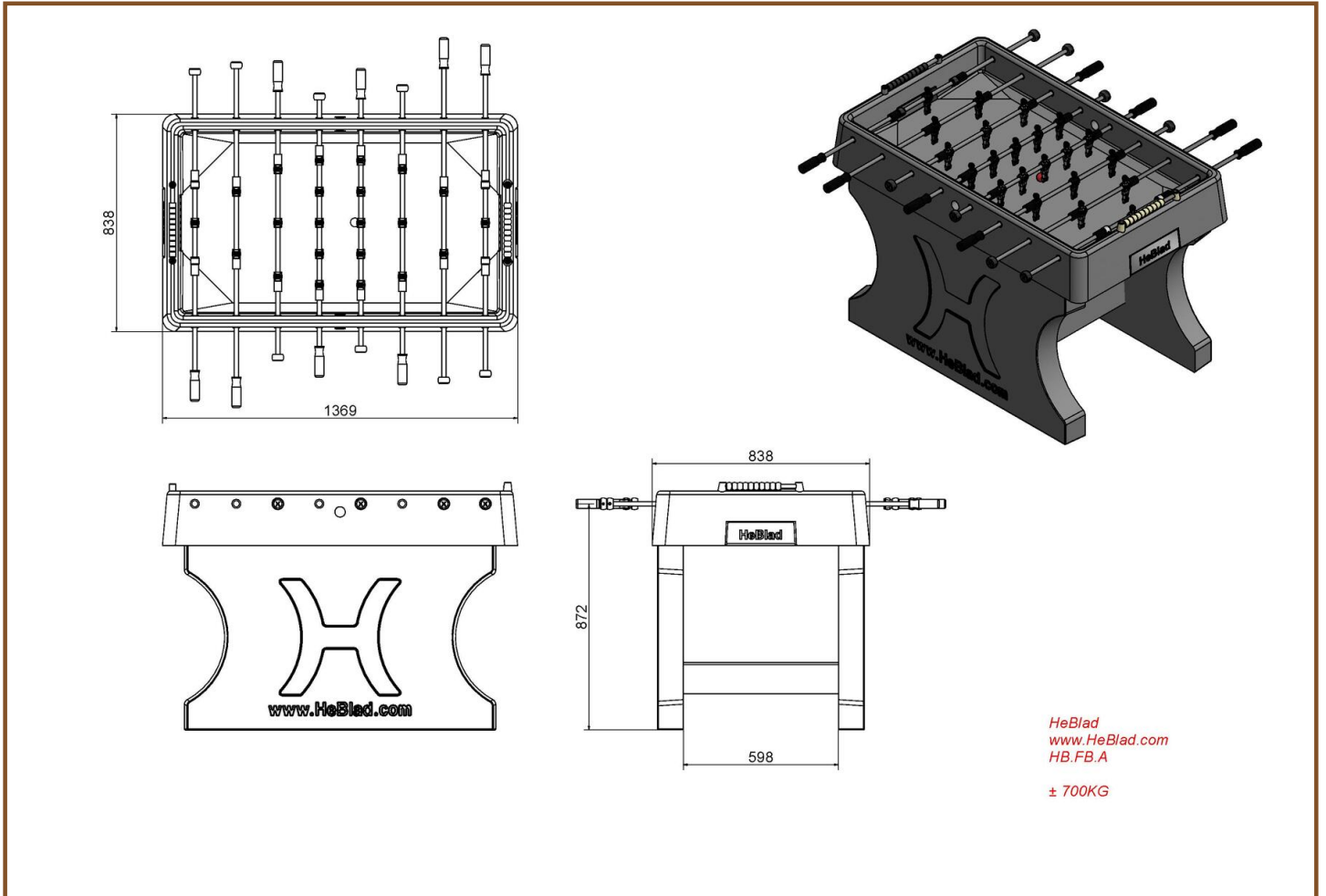
In welke kleur is de tafelfoetbaltafel verkrijgbaar?

Deze tafelfoetbaltafel is in de kleur antraciet gelakt. Voor deze tafelfoetbaltafel kunt u zelf uw teams samenstellen. U heeft de keuze uit zwart, wit, geel, groen, blauw, paars, rood en oranje spelers. Welke kleur heeft uw voorkeur? U kunt onze verschillende HeBlad spel- en speeltafels gemakkelijk met elkaar combineren. Zo kunt u deze tafelfoetbaltafel goed combineren met een betonnen zitbank of picknickset. Hierdoor kunnen jongeren uitrusten na een paar potjes tafelfoetbal.

Vragen over de voetbaltafel?

Heeft u vragen over de tafelfoetbaltafel of over een ander product? Neem dan een kijkje bij onze FAQ's (veelgestelde vragen) of neem contact met ons op, wij helpen u graag. Heeft u interesse in deze tafelfoetbaltafel van HeBlad? Bestel deze dan snel, gemakkelijk en veilig op onze website. Bij aankoop van deze tafelfoetbaltafel worden er standaard zes balletjes meegeleverd zodat u meteen kunt genieten van een potje tafelfoetbal.





## Specificaties Betonnen Tafelvoetbaltafel

Productcode	HB.FB.A	Gewicht	700 kg
Kleur	Antraciet gelakt, RAL 7016	Pootafstand	60 cm
Afmetingen (L x B x H)	137 x 134 x 95 cm		

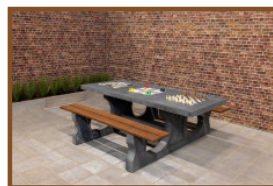
## Gerelateerde producten



PP.AR.A



PP.A



PS.DLAB.GT.134



PP.AR.BL



BB.CH



## Picknickset Standaard Ovaal

Productcode: PS.ST.OV

Met onze ovale picknickset heeft u altijd een plek om te zitten. U kunt genieten van een hapje of een drankje, of u kunt gewoon een kletspraatje maken of van de omgeving genieten. Deze picknickset is om het design een echte blikvanger, want hij is gemaakt uit één stuk en heeft schitterende ovale en ronde vormen. Eenmaal op zijn plek aangebracht, is deze tafel niet meer te verplaatsen en weet u zeker dat u er vele jaren met plezier gebruik van zult maken. De picknickset kan geleverd worden met- en zonder onderplaat en is verkrijgbaar in drie kleuren: licht grijs, donkergrijs en antraciet.

Ideale betonnen picknickset

Deze picknickset is een echte aanwinst voor openbare ruimten. Op plekken waar geen toezicht is, is het een ideale keuze. Door het gewicht en het feit dat de set niet te demonteren is, is het een perfecte oplossing voor als u ergens een zitplek wilt creëren waar toezicht niet altijd mogelijk is. U kunt dan denken aan een plein, bij school, in het park, op een terras of naast uw snackbar. Als deze tafel eenmaal staat, hoeft u zich geen zorgen te maken over diefstal of storm, want omwaaien en meenemen is uitgesloten.

De verschillende picknicksets

**€ 1.450,00** excl. BTW

(€ 1.754,50 incl. BTW)

2e product en volgende voor  
**€ 1.350,00 per stuk, bespaar 6% !**

22 oktober 2024 - Prijswijzigingen voorbehouden

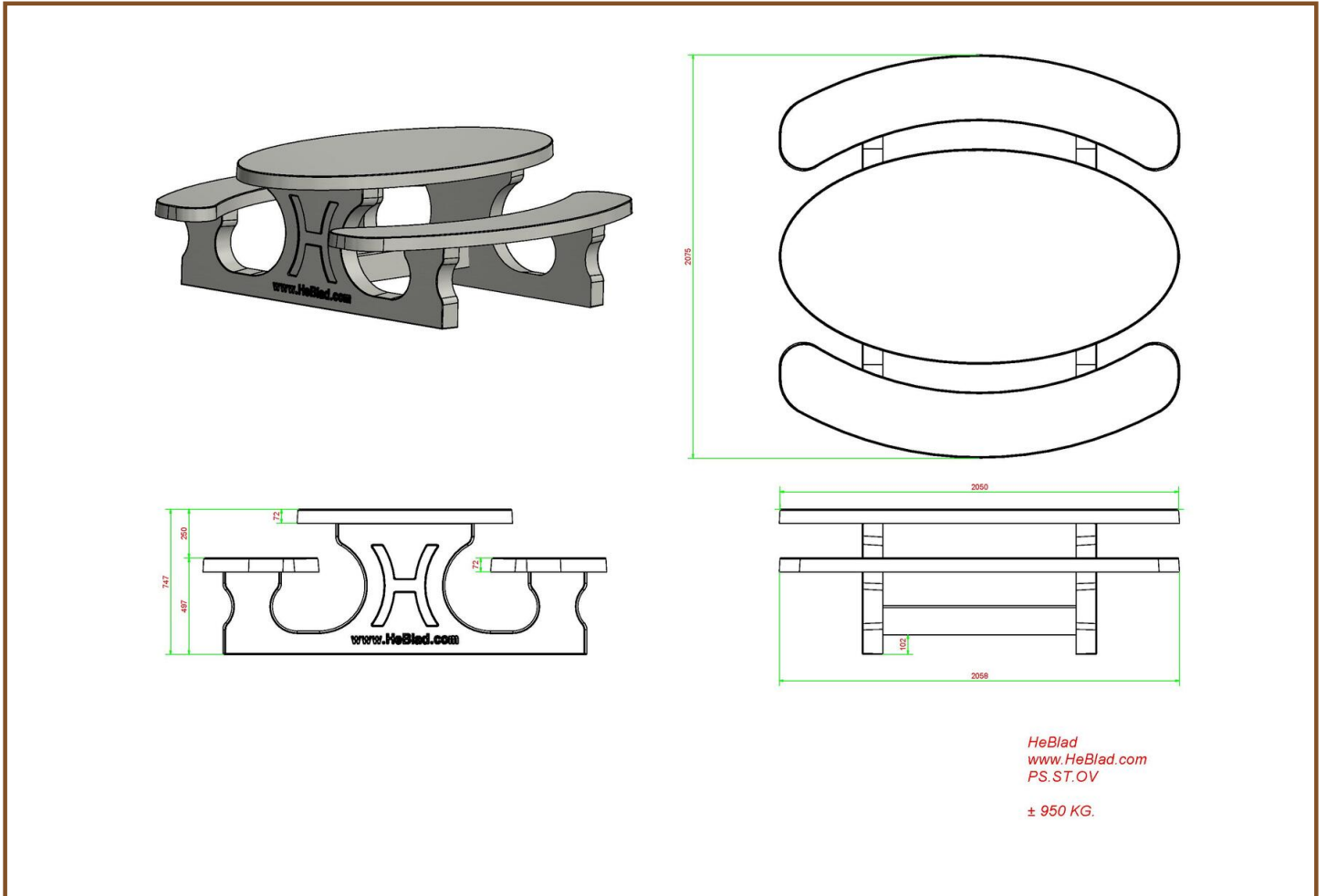
De picknickset ovaal is gemaakt van één stuk gegoten beton en is te krijgen in een natuurlijke betonkleur, een donkergrijze betonkleur en antraciet. U kunt er een onderplaat bij bestellen, zodat hij stabiel staat. Heeft u dit onderblad niet nodig, dan is het uiterlijk van de tafel nog organischer en vriendelijker. Het is een schitterende tafel om te plaatsen op een plek met een mooi uitzicht. Omdat de hele picknickset zo mooi is vormgegeven, is het een echte aanwinst voor elke omgeving.

Kwaliteit zoals u van ons gewend bent

Al onze tafels zijn gemaakt uit één stuk en deze picknickset is dus geen uitzondering. Het tafelblad is 7,2 centimeter dik, de tafel weegt bijna duizend kilo en het tafelblad is meer dan 2 meter lang. U kunt ook met onze ovale picknickset rekenen op de hoogwaardige kwaliteit die u van ons gewend bent.

Heeft u nog vragen? Neem gerust contact met ons op!

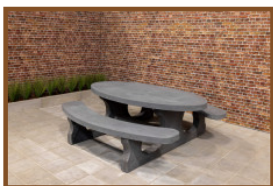
\* De onderplaat is optioneel



## Specificaties Picknickset Standaard Ovaal

Productcode	PS.ST.OV	Zithoogte	50 cm
Kleur	Naturel Beton	Materiaal zitvlak	Beton
Afmetingen (L x B x H)	211 x 205 x 75 cm	Pootafstand	110 cm (hart op hart)
Afmetingen tafelblad (L x B)	205 x 110 cm	Gewicht	950 kg
Dikte tafelblad	7 cm	Aantal zitplaatsen	8
Hoogte tafelblad	75 cm		

### Gerelateerde producten



PS.STAB.OV



PS.STA.OV



PS.DL.OV



OP.PS



PS.ST.XL





## Picknickset Standaard Ovaal Antraciet-Beton

Productcode: PS.STAB.OV

Een schitterende ovale picknickset

Eens wat anders dan de standaard picknicksets... Door de ovale vorm geeft deze picknickset een welkome zitgelegenheid voor meerdere personen. Bezoekers hebben beter oogcontact met elkaar en de locatie waar de set staat is uniek aangekleed.

Plaatsing van de picknickset antraciet ovaal

Door het gewicht en de grootte van de picknickset is het belangrijk om de leveringsvoorwaarden te kennen. Door vooraf te bepalen of uw ruimte geschikt is voor de picknickset, voorkomen we problemen. Wat zijn de afmetingen van een picknickset? Deze ovale picknickset heeft een totale afmeting van 211 x 205 x 75 cm. Waarvan het tafelblad 205 x 110 cm groot is en een hoogte heeft van 74,7 cm. De banken hebben een zithoogte van 49,7 cm. Om zeker te zijn dat de picknickset op uw locatie past dient u ook rekening te houden met loopruimte om de set heen. Heeft u de ruimte, dan is deze ovale, betonnen picknickset voor u.

Picknicksets van HeBlad

Welk merk picknickset kunt u het beste kiezen? Het is belangrijk dat u weet waar u de set gaat plaatsen, hoe intensief het gebruik gaat worden en hoe lang de levensduur moet zijn.

**€ 1.600,00** excl. BTW

(€ 1.936,00 incl. BTW)

2e product en volgende voor  
€ 1.500,00 per stuk, bespaar 6% !

22 oktober 2024 - Prijswijzigingen voorbehouden

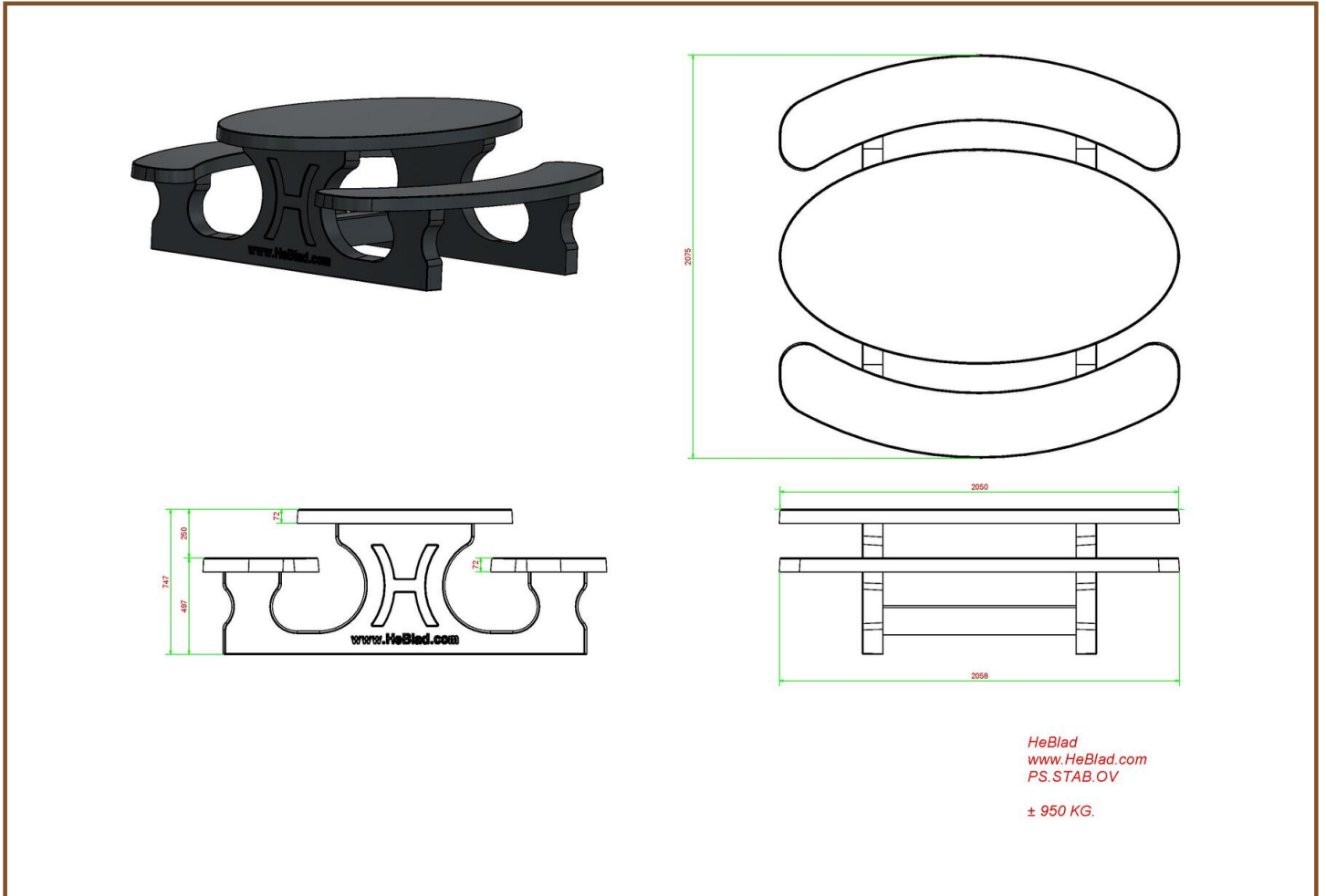


Omdat alle producten van HeBlad uit één stuk beton worden vervaardigd en niets lijden van jarenlang buiten staan, bent u bij de picknicksets van HeBlad verzekerd van jarenlang een mooie en functionele picknickset op uw buitenterrein.

#### Producten van HeBlad

De producten van HeBlad zijn perfect met elkaar te combineren. Bent u op zoek naar meer activiteiten naast de picknickset? Heeft u al gedacht aan een voetvolley spel? In dezelfde stijl als de picknickset daagt u bezoekers uit tot een spelletje voetvolley, zonder dat het de uitstraling van uw locatie bederft. Voor hetzelfde competitie gevoel, maar minder gevoelig voor ballen die rondvliegen, is het spel tafelvotbal. Een stevige tafel voor een spel met meerdere personen tegelijk.

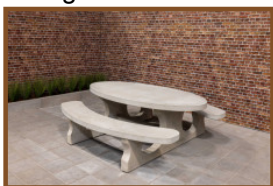
Wellicht denkt u zelf aan een andere speltafel van HeBlad of een van de andere producten? Neem gerust contact met ons op voor de mogelijkheden die we voor u hebben.



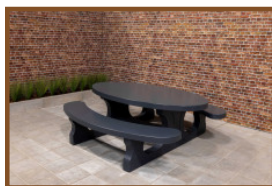
## Specificaties Picknickset Standaard Ovaal Antraciet-Beton

Productcode	PS.STAB.OV	Zithoogte	50 cm
Kleur	Antraciet-Beton	Materiaal zitvlak	Beton
Afmetingen (L x B x H)	211 x 205 x 75 cm	Pootafstand	110 cm (hart op hart)
Afmetingen tafelblad (L x B)	205 x 110 cm	Gewicht	950 kg
Dikte tafelblad	7 cm	Aantal zitplaatsen	8
Hoogte tafelblad	75 cm		

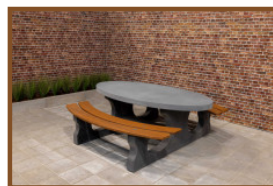
### Gerelateerde producten



PS.ST.OV



PS.STA.OV



PS.DLAB.OV



OP.PS.AB



PS.STAB.XL



## Picknickset Standaard Antraciet Ovaal

Productcode: PS.STA.OV

De bekende pingpongtafels van HeBlad

HeBlad is groot geworden door haar pingpongtafels die niet kapot te krijgen zijn en jarenlang meegaan doordat ze bestand zijn tegen de meest extreme weersomstandigheden. Met behoud van een sterke uitstraling en functionaliteit komt u de pingpongtafels tegen op sportterreinen, campings, speelplaatsen bij scholen en in parken. Tot ver buiten de grenzen van Nederland treft u regelmatig de speltafels van HeBlad aan.

Dezelfde kwaliteit die we in de pingpongtafels stoppen, hebben we gebruikt voor het gehele assortiment van speltafels, banken, picknicksets, voetvolleytafels en tafelvoetbaltafels.

Prachtig antraciet gelakte, ovale picknickset

U bent op zoek naar een picknickset die uw terrein mooier maakt en ook nog eens jarenlang buiten kan blijven staan. Wat is dan de beste outdoor picknickset? Zoek niet verder. Als u houdt van ovale vormen, een elegante antraciet kleur en met weinig benodigd onderhoud, dan is de picknickset standaard antraciet ovaal precies wat u wenst. De verrassende vorm geeft een speelse indruk, de kleur geeft dat sierlijke extra en de stevigheid komt van het beton.

**€ 1.550,00** excl. BTW

(€ 1.875,50 incl. BTW)

2e product en volgende voor  
**€ 1.450,00 per stuk, bespaar 6% !**

22 oktober 2024 - Prijswijzigingen voorbehouden

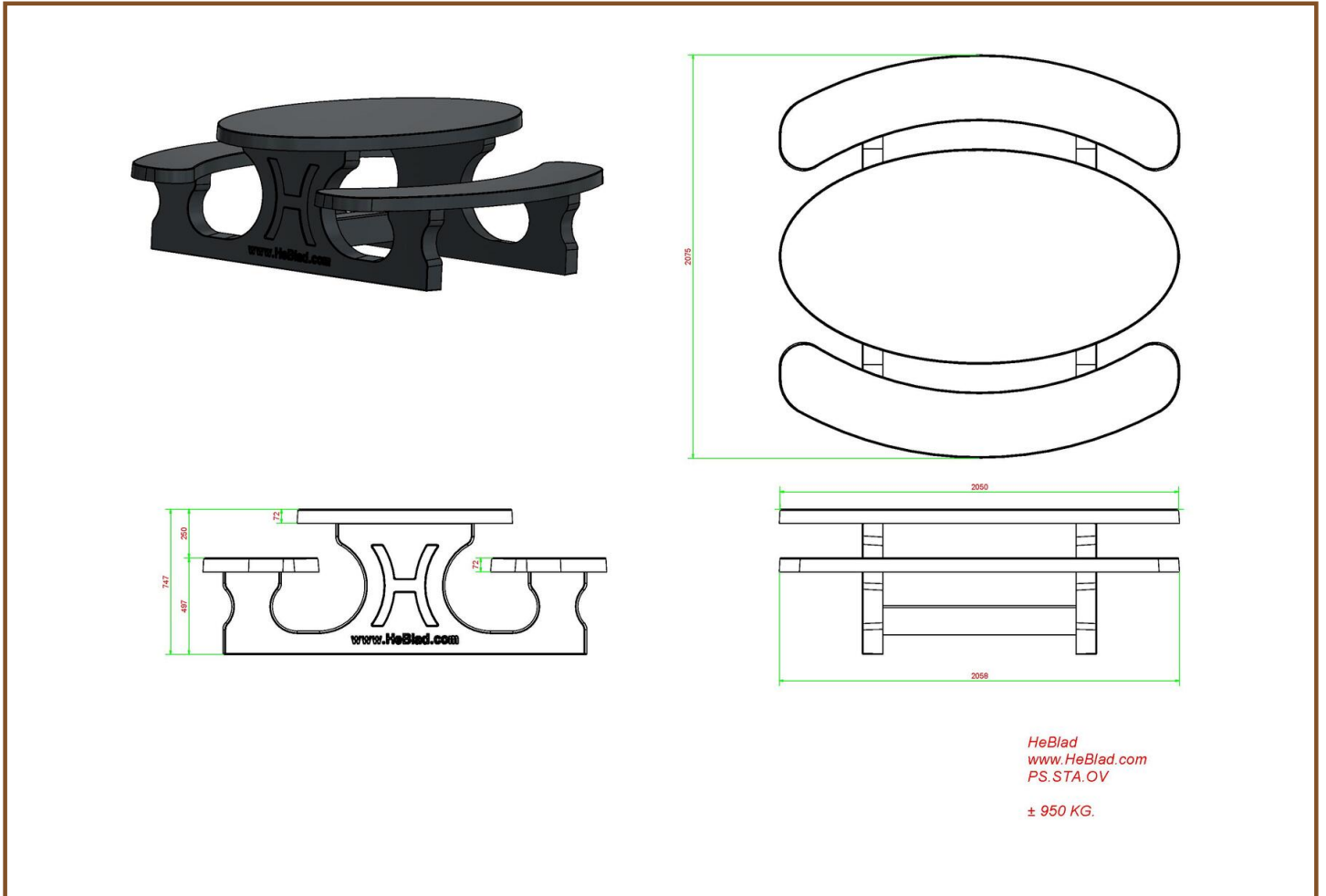
### De picknickset standaard antraciet ovaal

Een belangrijke vraag om te stellen wanneer u voornemens bent een picknickset te bestellen: waar moet ik op letten bij het kopen van een picknickset? Bepaal vooraf de exacte locatie waar de picknickset komt te staan en of de locatie toegankelijk is voor levering van de set. De minimale eisen voor de locatie en levering vindt u in de leveringsvoorwaarden, maar u kunt hiervoor ook altijd contact met ons opnemen. De maatvoeringen van de picknickset standaard antraciet ovaal zijn in totaal 211 x 205 x 75 cm en u dient natuurlijk rekening te houden met extra bewegingsruimte om de set heen.

### Korting op de betonnen picknicksets van HeBlad

Als u de ruimte heeft is het fantastisch om uw locatie te voorzien van meerdere picknicksets of speltafels van HeBlad, zowel voor de uitstraling van de locatie als het spel- en zitplezier. Maar zeker ook de korting die u ontvangt bij aanschaf van meerdere HeBlad producten is interessant. Benieuwd naar uw korting of heeft u andere vragen over de producten van HeBlad? Neem dan contact met ons op, we adviseren u graag.

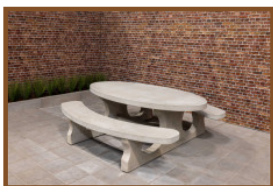




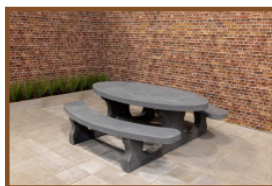
## Specificaties Picknickset Standaard Antraciet Ovaal

Productcode	PS.STA.OV	Zithoogte	50 cm
Kleur	Antraciet gelakt, RAL 7016	Materiaal zitvlak	Beton
Afmetingen (L x B x H)	211 x 205 x 75 cm	Pootafstand	110 cm (hart op hart)
Afmetingen tafelblad (L x B)	205 x 110 cm	Gewicht	950 kg
Dikte tafelblad	7 cm	Aantal zitplaatsen	8
Hoogte tafelblad	75 cm		

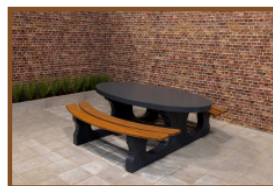
### Gerelateerde producten



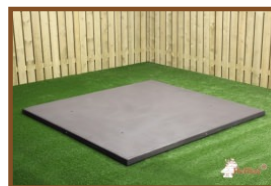
PS.ST.OV



PS.STAB.OV



PS.DLA.OV



OP.PS.AB



PS.STA.XL





## Pingongtafel Afgerond Groen

Productcode: PP.AR.GR

Wat is een goede tafeltennistafel?

Degelijk beton en veilig spelen komen samen in deze variant op onze klassieke pingongtafel. Door de hoeken van de pingongtafel af te ronden, maken we de kans op blessures en blauwe plekken stukken kleiner. Door het robuuste beton bleken de hoeken van de tafel soms voor ongemak te zorgen. Dat is verleden tijd met deze tafeltennistafel met afgeronde hoeken. Ook de jongere kinderen kunnen nu prima meedoen met een spelletje 'rond de tafel'. Vanaf welke leeftijd is tafeltennis spelen toegestaan? Met deze tafel met afgeronde hoeken is het veilig voor elke leeftijd, de meest ideale leeftijd is echter vanaf zes jaar, vanwege de hoogte van de tafel.

Speelplezier met deze pingongtafel met afgeronde hoeken

Een stoere, sterke pingongtafel die voorzien is van onder- én bovenwapening. Net als onze andere tafels is ook deze tafeltennistafel, met afgeronde hoeken, niet demonteerbaar. Het tafelblad, het netje en de poten zijn uit één stuk beton gegoten. Geen geschroef dus, maar solide en veilig voor jarenlang pingong-plezier. Deze groene tafel met afgeronde hoeken dankt zijn frisse uitstraling aan de groene tweecomponentenlak met witgelakte lijnen en het witgekleurde netje. Het is heel eenvoudig om de frisheid van de tafel te

**€ 1.700,00** excl. BTW

(€ 2.057,00 incl. BTW)

2e product en volgende voor  
**€ 1.600,00 per stuk, bespaar 5% !**

22 oktober 2024 - Prijswijzigingen voorbehouden

behouden, door het gemak van onderhoud en de betonnen stevigheid. De betonnen pingpongtafels van HeBlad geven u lang en veel tafeltennisplezier!

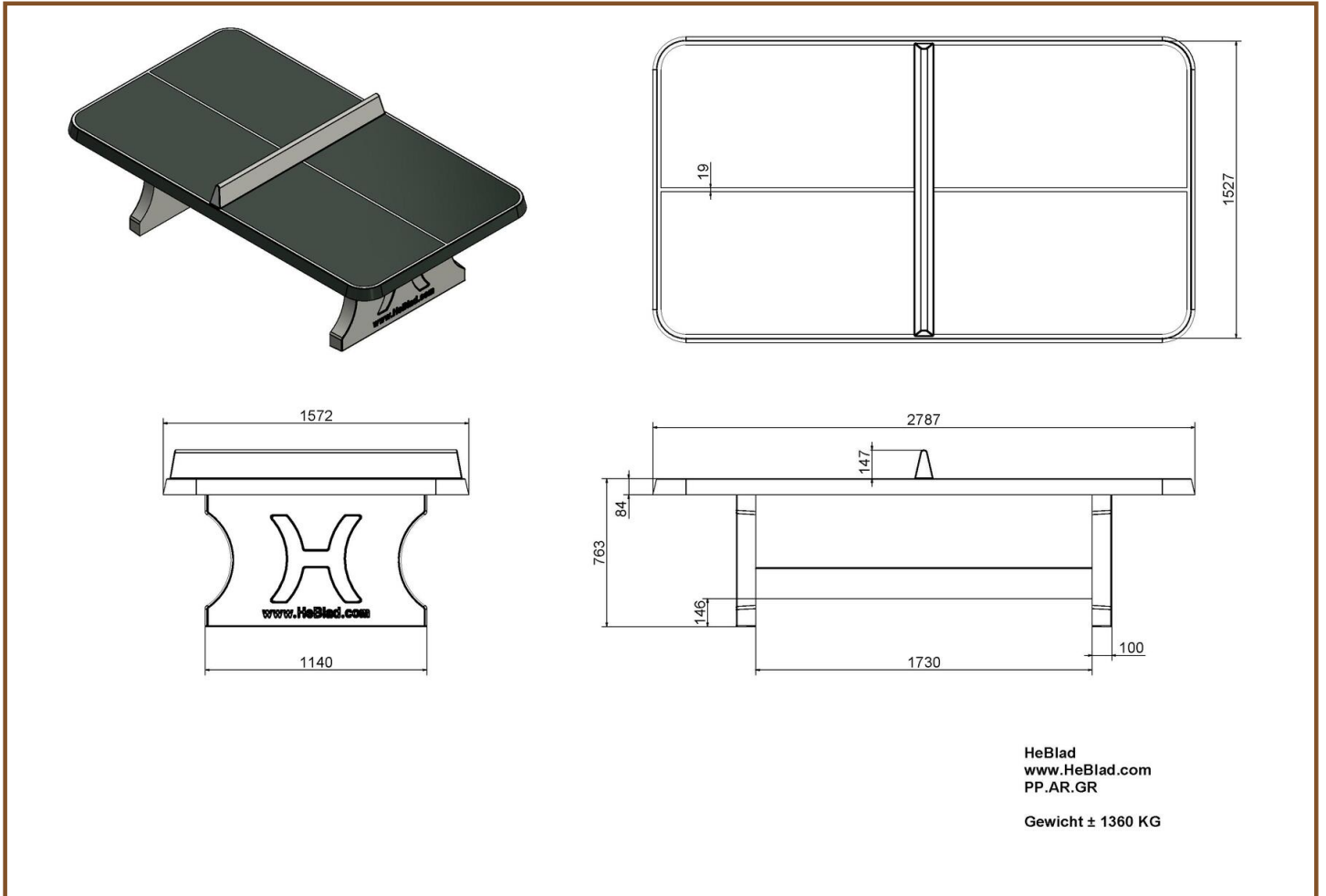
#### Betonnen tafeltennistafel combineren

Deze tafeltennistafel zorgt voor veel speelplezier. Helemaal wanneer u deze speeltafel combineert met andere spel- of speeltafels op uw locatie. Wat dacht u van een bankje, of misschien een picknickset? Heeft u de ruimte en wilt u graag het bewegen stimuleren? Overweeg dan om de speltafels van HeBlad voor voetvolley of tafelfoetbal aan uw ruimte toe te voegen. Investeer in een actieve, gezellige spel- en speelomgeving buiten.

#### Varianten tafeltennistafels

Wanneer u gecharmeerd bent van deze uitvoering met afgeronde hoeken, maar de kleur past niet helemaal in de beoogde omgeving, bekijk dan ook eens de blauwe en de naturel uitvoering. Neigt u meer naar andere vormen? Dat kan! Naast de afgeronde hoeken, hebben we ook de klassieke uitvoering zonder afgeronde hoeken en zelfs ook een elegante ronde versie. In alle gevallen kiest u met de producten van HeBlad voor een duurzaam product. Neem gerust contact met ons op voor al uw vragen over onze producten!

\*\* Bij aanschaf van een HeBlad pingpongtafel wordt gratis een setje batjes (4 batjes en 2 balletjes) meegeleverd.



## Specificaties Pingongtafel Afgerond Groen

Productcode	PP.AR.GR	Hoogte speelblad	76 cm
Kleur	Groen - RAL 6009	Nethoogte	14,75 cm
Afmetingen speelblad (L x B)	274 x 152 cm	Gewicht	1360 kg
Afmetingen onderkant speelblad	279 x 157 cm	Pootafstand	183 cm (hart op hart)
Dikte speelblad	8,4 cm		

## Gerelateerde producten



PP.AR.A



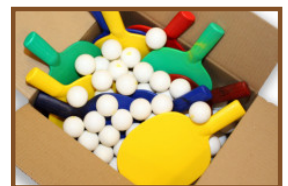
PP.AR.BL



B.DS10



OP.PP



B.DS.SP





## Pingongtafel Afgerond Blauw

Productcode: PP.AR.BL

Deze pingongtafel met afgeronde hoeken zorgt voor veel speelplezier bij een grote doelgroep. Deze tafel is ideaal voor een speelplein waar veel kinderen aan het spelen zijn. Door de hoeken van de tafel af te ronden is de kans op een blauwe plek door een harde punt kleiner. Deze betonnen pingongtafel is dan ook een fijne en gewilde aanvulling op ons assortiment.

Tafeltennis vanaf welke leeftijd

De afgeronde hoeken van het blad zorgen voor meer veiligheid bij het spelen rond deze pingongtafel. Daarom kunnen ook de minder grote kinderen vanaf 6 jaar prima een spelletje meespelen aan de ze tafel. Door zijn vorm is deze uitvoering perfect voor het bekende spelletje 'rond de tafel', waarbij deelnemers rond de tafel moet lopen en op die manier naar elkaar overspelen. Een uitdagend en snel spel. Bij HeBlad staat de veiligheid van de gebruikers voorop. Naast de gebruiksvriendelijkheid heeft deze afgeronde vorm ook een erg mooi uiterlijk door de afgeronde hoeken.

Hoe een tafeltennistafel te plaatsen

Wilt u de betonnen pingongtafel van HeBlad graag op gras plaatsen? Dan is onze betonnen onderplaat een goede toevoeging voor de stabiliteit van de tafel.

*22 oktober 2024 - Prijswijzigingen voorbehouden*

**€ 1.700,00** excl. BTW

(€ 2.057,00 incl. BTW)

2e product en volgende voor  
**€ 1.600,00 per stuk, bespaar 5% !**



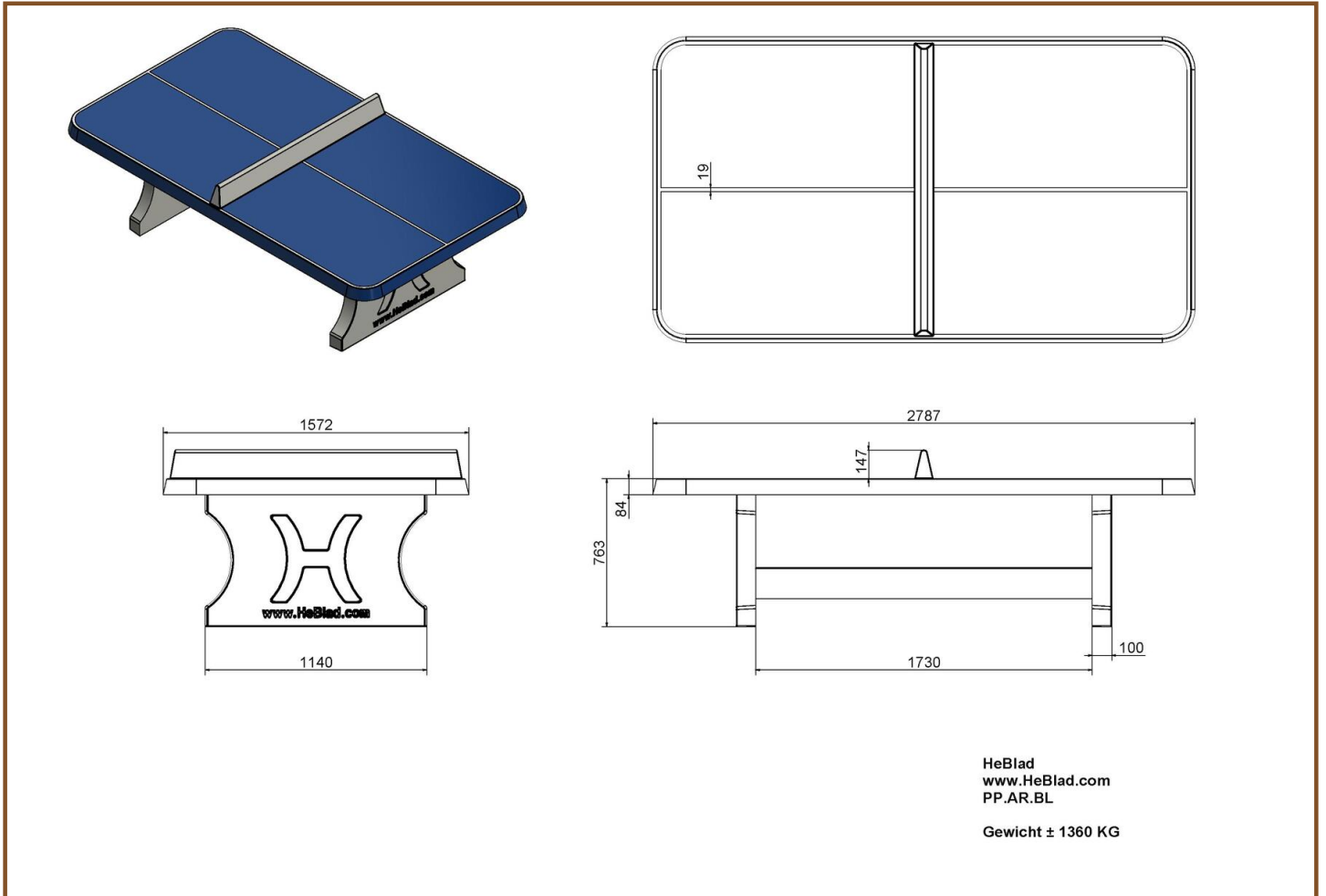
Als een betonnen tafeltennistafel op het gras staat zonder onderplaat, is het maaien van het gras rondom deze speeltafel lastig. Ook voorkomt de onderplaat dat er lelijk onkruid onder de tafel groeit. Maar het grootste voordeel is dat de betonplaat zorgt voor een onderhoudsvriendelijke, stabiele speelplek. De betonnen onderplaat is verkrijgbaar in combinatie met al onze betonnen pingpongtafels.

#### Waar staan tafeltennistafels

Onze spel- en speeltafels zijn intussen te vinden in heel Europa en zelfs daarbuiten. Schoolpleinen, campings en speeltuinen zijn ideale plekken voor de tafels. Door de degelijkheid nodigen onze tafels niet uit tot vandalisme en kan er jarenlang plezier uit worden gehaald. Onze pingpongtafels zijn leverbaar in 4 kleuren, namelijk in blauw, antraciet, groen en naturel. En in de vormen rechthoekig, rechthoekig met afgeronde hoeken en rond.

Heeft u vragen over onze tafeltennistafels of andere producten? Neem gerust contact met ons op. We geven u graag advies.

\*\* Bij aanschaf van een HeBlad pingpongtafel wordt gratis een setje batjes (4 batjes en 2 balletjes) meegeleverd.



## Specificaties Pingongtafel Afgerond Blauw

Productcode	PP.AR.BL	Hoogte speelblad	76 cm
Kleur	Blauw - RAL 5005	Nethoogte	14,75 cm
Afmetingen speelblad (L x B)	274 x 152 cm	Gewicht	1360 kg
Afmetingen onderkant speelblad	279 x 157 cm	Pootafstand	183 cm (hart op hart)
Dikte speelblad	8,4 cm		

## Gerelateerde producten



PP.AR.A



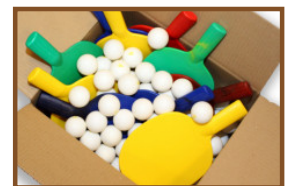
PP.AR.GR



B.S1



OP.PP



B.DS.SP



## Pingongtafel Afgerond Antraciet

Productcode: PP.AR.A

Als aanvulling op de standaard tafeltennistafels van HeBlad, ontwierpen we de betonnen tafeltennistafel met afgeronde hoeken in, onder andere, de kleur antraciet. De afgeronde hoeken maken het mogelijk voor ook de jongste kinderen om veilig een spelletje pingpong kunnen spelen, omdat de kans op stoten tegen de scherpe hoeken weggenomen is.

De kracht van de betonnen pingongtafel afgerond antraciet

De betonnen tafeltennistafel met afgeronde hoeken is gemaakt uit één stuk beton, zowel het tafelblad, het netje als de poten. Dat maakt de tafel sterk en geeft u jarenlang onbezorgd speelplezier. Deze pingongtafel is een mooie opvulling van uw terrein, park of tuin. Deze betonnen tafeltennistafel met afgeronde hoeken heeft een antraciete laklaag. De twee-componentenlak, waarmee het tafelblad is bewerkt en waarmee de witte lijnen zijn getrokken, is van dermate goede kwaliteit, dat deze niet afbladdert. De tafeltennistafel behoudt dus zijn chique uitstraling. De toegepaste onder- en bovenbewapening maakt de tafel extra sterk en onverplaatsbaar voor vandalen. Een stoere, robuuste tafel met een chique kleur!

Combineer de betonnen tafeltennistafel afgerond antraciet

**€ 1.700,00** excl. BTW

(€ 2.057,00 incl. BTW)

2e product en volgende voor  
**€ 1.600,00 per stuk, bespaar 5% !**

22 oktober 2024 - Prijswijzigingen voorbehouden

Houdt u van de kleur antraciet? Dan zou de betonbank standaard antraciet ovaal geweldig staan naast de tafeltennistafel antraciet. De ovale vorm van de bank sluit mooi aan op de afgeronde hoeken van de tafeltennistafel. Ook de betonbank standaard antraciet zou een aanwinst zijn naast de tafeltennistafel. Naast dat deze kleuren een eenheid op uw terrein vormen, bieden de banken ook nog eens zitplaatsen aan de sportieve kijkers en u heeft tegelijkertijd een prachtige erfafscheiding. Plaatst u de banken voor een gebouw, dan heeft u zelfs een goede bewapening tegen bijvoorbeeld ramkraken.

#### Contact met HeBlad

Voor al uw vragen over de producten van HeBlad, de mogelijkheden voor uw locatie, de leveringsvoorwaarden en -tijden, staat een team aan specialisten voor u klaar. Neem gerust contact met ons op, we denken graag met u mee.



## Specificaties Pingongtafel Afgerond Antraciet

Productcode	PP.AR.A	Hoogte speelblad	76 cm
Kleur	Antraciet - RAL 7016	Nethoogte	14,75 cm
Afmetingen speelblad (L x B)	274 x 152 cm	Gewicht	1360 kg
Afmetingen onderkant speelblad	279 x 157 cm	Pootafstand	183 cm (hart op hart)
Dikte speelblad	8,4 cm		

## Gerelateerde producten



PP.AR.BL



PP.AR.GR



BB.DL.A



B.S1



B.DS.SP



## Pingpongtafel Afgerond Antraciet-Beton

Productcode: PP.AR.AB

Chique, natuurlijk en robuust. Een pingpongtafel met afgeronde hoeken in een schitterende antraciet kleur. Minder opvallend dan de blauwe of groene uitvoering, deze kleur geeft juist een chique uitstraling. Natuurlijk is deze tafel, net als de klassieke versie, gemaakt van degelijk beton. Wanneer kiest u voor de tafel met afgeronde hoeken? Ga voor veiligheid! De kans op blauwe plekken is bij deze pingpongtafel kleiner dan bij het klassieke model doordat de hoeken van de pingpongtafel zijn afgerond. Een robuuste, stoere, outdoor tafeltennistafel waar jong en oud mee kunnen doen met een spelletje 'rond de tafel'.

Gegarandeerd plezier met de pingpongtafel met afgeronde hoeken

Hoe garandeert HeBlad kwaliteit? Alle HeBlad pingpongtafels zijn voorzien van onder- én bovenwapening. Net als onze andere speltafels is ook deze tafeltennistafel met afgeronde hoeken niet demonteerbaar. De totale tafel -het tafelblad, het netje en de poten- is uit één stuk beton gegoten. Daardoor is de kans op schade minimaal en kunnen we garant staan voor jarenlang speelplezier op onze betonnen speltafels. Deze tafeltennistafel in de kleur antraciet-beton met afgeronde hoeken heeft door de kleur een chique uitstraling. De betonnen pingpongtafels van HeBlad geven u lang en veel tafeltennisplezier!

Betonnen tafeltennistafel combineren

**€ 1.800,00** excl. BTW

(€ 2.178,00 incl. BTW)

2e product en volgende voor  
**€ 1.700,00 per stuk, bespaar 5% !**

22 oktober 2024 - Prijswijzigingen voorbehouden

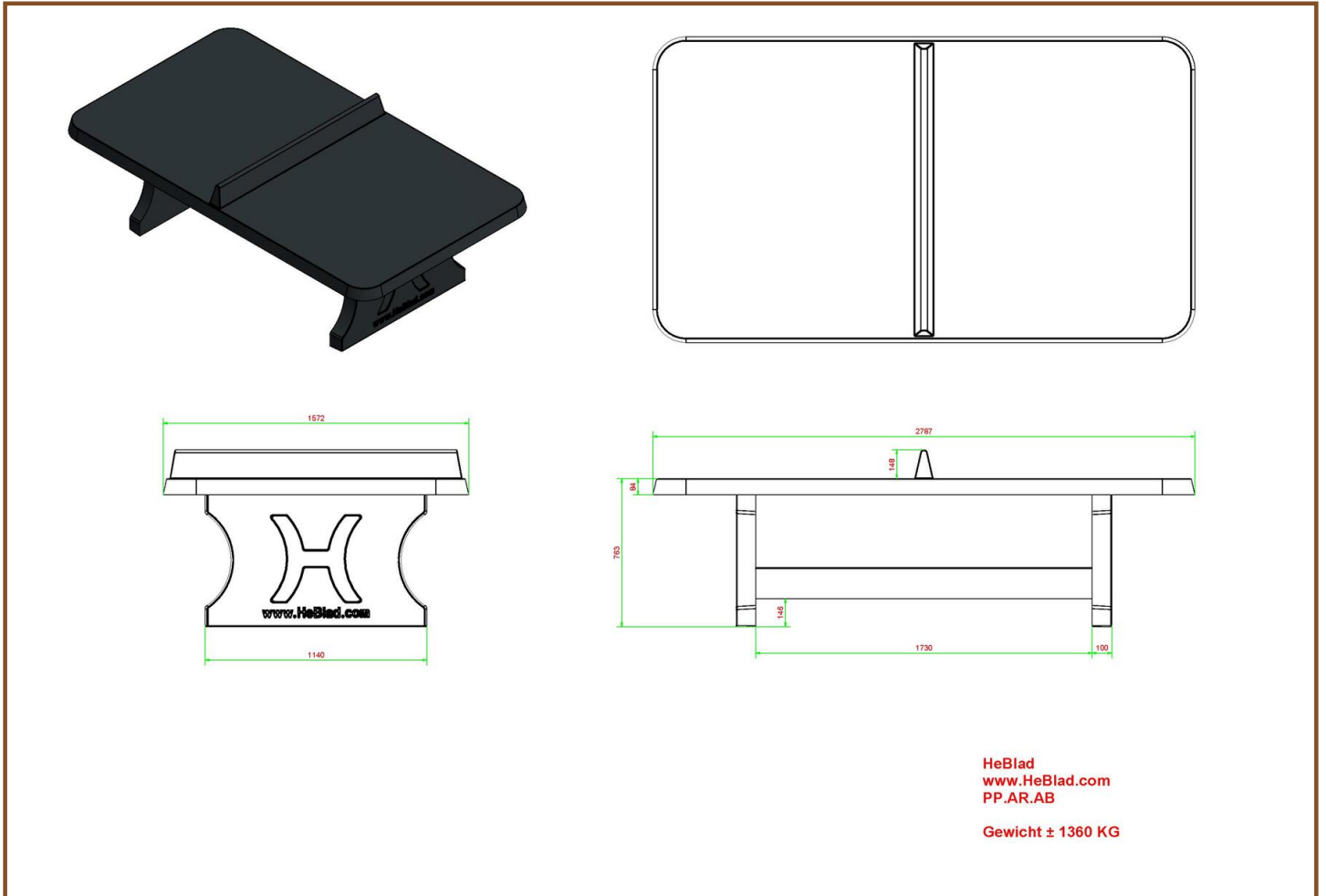
Deze tafeltennistafel zorgt voor veel spelplezier. En helemaal wanneer u deze speltafel combineert met andere spel tafels op uw locatie. Of wat dacht u van een speltafel waarop u kunt schaken of dammen? Of plaats er een picknickset bij! Heeft u de ruimte en wilt u graag het bewegen stimuleren? Overweeg dan om de spel tafels van HeBlad voor voetvolley of tafelfoetbal aan uw ruimte toe te voegen. Op deze manier creëert u een actieve, gezellige spel- en speelomgeving in de gezonde buitenlucht.

#### Varianten tafeltennistafels

Bent u op zoek naar een betonnen tafeltennistafel met afgeronde hoeken, maar kiest u liever een andere kleur? Overweeg dan de blauwe en de naturel uitvoering. Of ziet u liever een andere vorm? Dat kan! Naast de afgeronde hoeken, hebben we ook de klassieke uitvoering zonder afgeronde hoeken en zelfs ook een elegante ronde versie. In alle gevallen kiest u met de producten van HeBlad voor een duurzaam product. Neem gerust contact met ons op voor al uw vragen over onze producten!

Bekijk hier de andere uitvoeringen van deze pingpongtafel met afgeronde hoeken groen, blauw, antraciet of naturel beton.

\*\* Bij aanschaf van een HeBlad pingpongtafel wordt gratis een setje batjes (4 batjes en 2 balletjes) meegeleverd.



## Specificaties Pingongtafel Afgerond Antraciet-Beton

Productcode	PP.AR.AB	Hoogte speelblad	76 cm
Kleur	Antraciet-Beton	Nethoogte	14,75 cm
Afmetingen speelblad (L x B)	274 x 152 cm	Gewicht	1360 kg
Afmetingen onderkant speelblad	279 x 157 cm	Pootafstand	183 cm (hart op hart)
Dikte speelblad	8,4 cm		

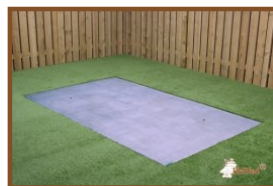
## Gerelateerde producten



PP.AR.BL



PP.AR.A



OP.PP.AB



B.DS.SP



HB.FB.A





## Pingpongtafel Afgerond Naturel Beton

Productcode: PP.AR.NT

Betonnen pingpongtafel met afgeronde hoeken

Onze betonnen pingpongtafels zijn een absolute aanwinst voor iedere openbare ruimte, camping, tuin of speeltuin. Waarom afgeronde hoeken? De tafel is gemaakt van hoogwaardig naturel beton, wat een extreem hard materiaal is. De afgeronde hoeken maken deze tafel veilig om te gebruiken. Er kan namelijk rond de tafel gerend en gespeeld worden, met minder kans op hard stoten tegen de verraderlijke punten. Daarom kunnen ook de jongere kinderen veilig een spelletje tafeltennis spelen.

Jong geleerd is immers oud gedaan.

Hoe word je beter in tafeltennis? Zorg voor goed materiaal, analyseer de tegenstander, train op de service, speel gevarieerd en het allerbelangrijkste: speel vaak. Oefening baart kunst.

Gelukkig gaan de tafeltennistafels van HeBlad een leven lang mee en worden de batjes en ballen meegeleverd.

In welke kleur is de tafeltennistafel verkrijgbaar?

Voor deze pingpongtafel kiest u vanwege de kleur: deze geeft rustige, mooie uitstraling. En vanwege de afgeronde hoeken. Het is daardoor een veilige oplossing die u op elke plek makkelijk kunt plaatsen. Waarbij de tafel een perfecte

**€ 1.650,00** excl. BTW

(€ 1.996,50 incl. BTW)

2e product en volgende voor  
€ 1.550,00 per stuk, bespaar 6% !

22 oktober 2024 - Prijswijzigingen voorbehouden

speelhoogte heeft voor kinderen en volwassenen.

Deze pingpongtafel is tevens verkrijgbaar in een blauwe en groene uitvoering. Kies de kleur die het best past in uw omgeving en laat deze door ons vakkundig plaatsen. Een absolute aanrader die in geen enkele tuin, speelterrein of park mag ontbreken.

Wat kenmerkt de betonnen pingpongtafel?

Deze betonnen tafeltennistafel kenmerkt zich door de eenvoudige maar vooral robuuste en veilige vormgeving. Het is een speltafel die in verschillende uitvoeringen verkrijgbaar is.

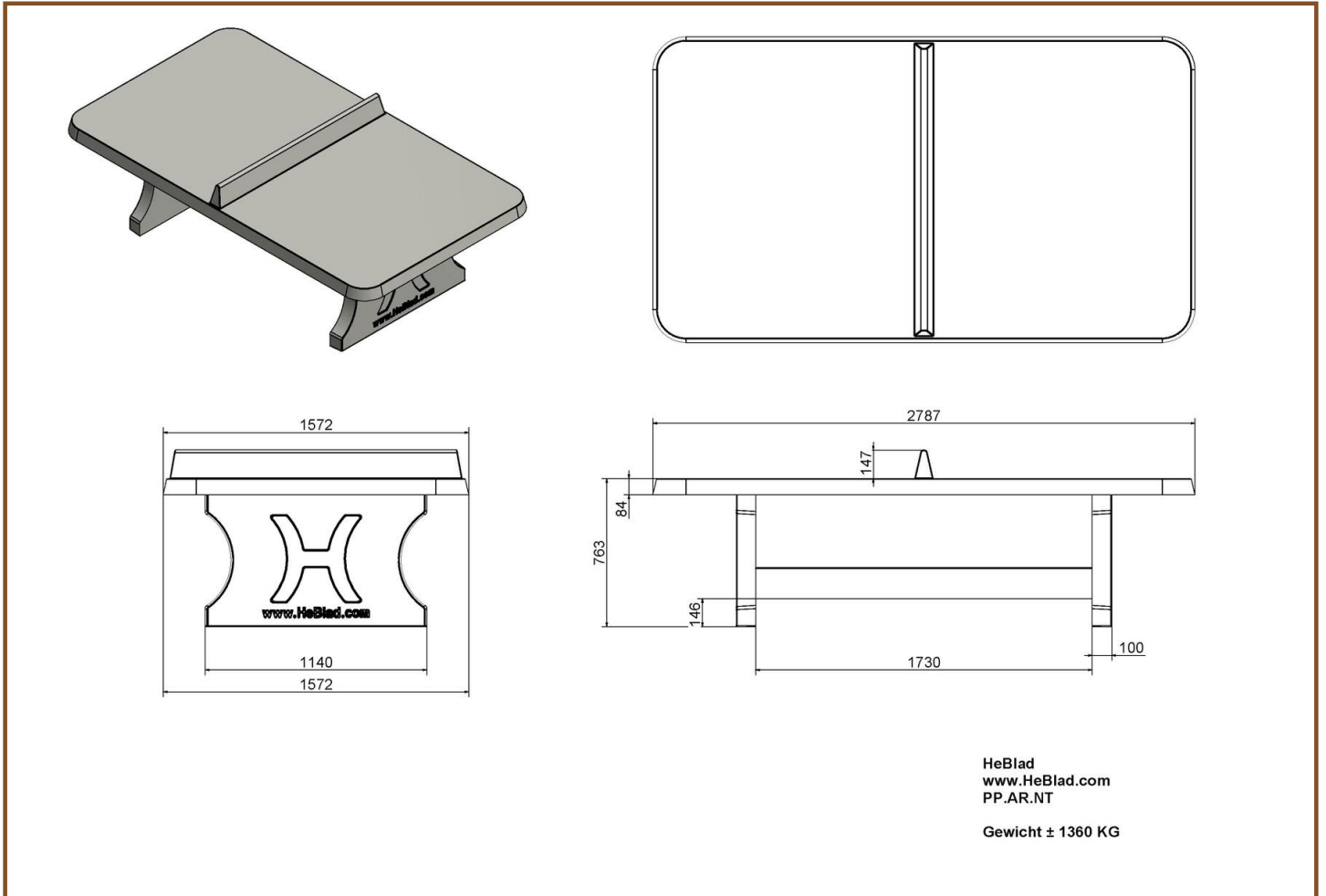
Dat wij zorg en aandacht aan de kwaliteit hebben besteed ziet u direct terug in de product kenmerken.

- Kleur: naturel beton, antraciet, groen en blauw
- Afmeting speelblad 274 x 152 cm
- Hoogte speelblad 76 cm
- Materiaal: massief beton, uit één stuk gegoten.

Tafeltennistafel online bestellen

Is de pingpongtafel online te bestellen? U bestelt alle producten van HeBlad heel eenvoudig via de website. Bestelt u bij HeBlad? Dan bestelt u direct bij de producent. U bent verzekerd van de beste kwaliteit. Daarom is het eenvoudig om producten te combineren. Een robuuste zitbank, een picknicktafel of een speltafel, alle producten worden gemaakt van hetzelfde beton en zijn daardoor altijd matchend met elkaar. Heeft u vragen over het assortiment? Wij helpen u graag verder bij het maken van een keuze of overtuigen u van de meerwaarde die dit product heeft. Neem gerust contact met ons op, wij staan voor u klaar!

\*\* Bij aanschaf van een HeBlad pingpongtafel wordt gratis een setje batjes (4 batjes en 2 balletjes) meegeleverd.



## Specificaties Pingongtafel Afgerond Naturel Beton

Productcode	PP.AR.NT	Hoogte speelblad	76 cm
Kleur	Naturel Beton	Nethoogte	14,75 cm
Afmetingen speelblad (L x B)	274 x 152 cm	Gewicht	1360 kg
Afmetingen onderkant speelblad	279 x 157 cm	Pootafstand	183 cm (hart op hart)
Dikte speelblad	8,4 cm		

## Gerelateerde producten



PP.AR.A



PP.AR.BL



B.DS10



OP.PP



HB.FB.A





## Multi-Spellentafel (1-3-4) Standaard

Productcode: PS.ST.GT.134

In de prachtige, rustige kleur naturel beton ontwierpen we een multi-spellentafel, waarin maar liefst drie bordspellen verwerkt zijn. De spelborden van natuursteen zitten vast geklonken in het betonnen tafelblad. De hele multi-spellentafel is gegoten uit één stuk beton, zowel de tafel als de zittingen.

Specificaties multi-spellentafel 1-3-4 naturel beton

Wat maakt de multi-spellentafel speciaal? Onder andere het gewicht van 950 kg natuurlijk. Dit maakt de tafel voor buitenstaanders of kwaadwillende passanten onverplaatsbaar. Het gebruik van het beton zorgt voor het bestand zijn tegen vandalisme. Het beton is nauwelijks kapot te krijgen. Tevens zijn de gebruikte materialen ideaal voor jarenlang buitengebruik. Gemakkelijk in onderhoud en met behoud van het fraaie uiterlijk. Door de afmetingen van de multi-spellentafel is deze perfect te gebruiken als reguliere picknickset. Dus wanneer de tafel niet als speltafel wordt gebruikt, misstaat hij zeker niet als gewone picknickset op uw locatie. De spellen die deze tafel aanbiedt zijn een schaakspel, een ludospel en het backgammon spel. Kijk voor andere varianten vooral in ons aanbod multi-spellentafels.

Waar moet een picknickset aan voldoen?

**€ 2.900,00** excl. BTW

(€ 3.509,00 incl. BTW)

2e product en volgende voor  
**€ 2.800,00 per stuk, bespaar 3% !**

22 oktober 2024 - Prijswijzigingen voorbehouden



Voor het gebruik van multi-spellentafel als picknicktafel is het essentieel dat de zithoogte en de hoogte van het tafelblad kloppend zijn. Natuurlijk hebben we hier rekening mee gehouden! Met de perfecte zit- en tafelbladhoogte is het heerlijk zitten aan deze set.

Waar staan de multi-spellentafels van HeBlad?

De producten van HeBlad, inclusief de multi-spellentafel, zijn te vinden in heel Europa op bijvoorbeeld campings, sportparken, schoolterreinen, parken, openbare parkeergelegenheden, op rustplaatsen tijdens fiets- en wandelroutes. Maar ook in tuinen, op bedrijventerreinen en op straathoeken. Zolang de locatie voldoet aan de leveringsvoorwaarden, kan daar een HeBlad product geplaatst worden.

Neem contact op met HeBlad

Heeft u interesse in een multi-spellentafel van HeBlad? Heeft u advies of uitleg nodig over de mogelijkheden van de bordspellen of heeft u een ander idee over de indeling van de tafel? Neem dan zeker contact met ons op, we denken graag met u mee.

Let op: de onderplaat is optioneel en wordt niet standaard meegeleverd.

## Specificaties Multi-Spellentafel (1-3-4) Standaard

Productcode	PS.ST.GT.134	Hoogte tafelblad	75 cm
Kleur	Natuurlijk Beton	Zithoogte	50 cm
Afmetingen (L x B x H)	210 x 193 x 75 cm	Materiaal zitvlak	Beton
Afmetingen tafelblad (L x B)	210 x 90 cm	Pootafstand	111 cm (hart op hart)
Dikte tafelblad	7 cm	Gewicht	950 kg

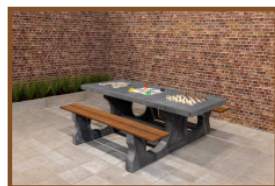
## Gerelateerde producten



PS.ST.GT.132



PS.DL.GT.134



PS.DLAB.GT.134



## Multi-Spellentafel (1-3-4) Standaard Antraciet beton

Productcode: PS.STAB.GT.134

Deze robuuste picknickset in de prachtige kleur antraciet beton staat garant voor oneindig veel spelplezier en zitgenot. De geïntegreerde spellen schaken, ludo en backgammon bieden voor iedereen een mogelijkheid tot het spelen van een bordspel.

Waar staan de cijfers 1-3-4 voor?

Deze geven de indeling van de spellen weer die verwerkt zijn in het tafelblad van deze multi-spellentafel antraciet beton. In dit geval gaat het om een schaakspel, een ludospel en het backgammonspel. De bijbehorende pionnen en dobbelstenen ontvangt u gratis bij bestelling van de speltafel. De tafel is gemaakt uit één stuk gegoten beton en de zit- en tafelhoogte zijn perfect op elkaar afgestemd voor een comfortabele zithouding.

Plaatsen en leveren van de multi-spellentafel

Omdat we zuinig zijn op onze producten, maken en leveren we de multi-spellentafel zelf. Hiervoor hebben we een aantal leveringsvoorwaarden opgesteld, maar u kunt ook altijd contact met ons opnemen om uit te vinden of deze tafel bij u geplaatst kan worden. Rekening houdend met uw wensen, de gebruikers, de omgeving en de ruimte die u heeft.

**€ 3.050,00** excl. BTW

(€ 3.690,50 incl. BTW)

**2e product en volgende voor  
€ 2.950,00 per stuk, bespaar 3% !**

*22 oktober 2024 - Prijswijzigingen voorbehouden*

### Stevigheid met een onderplaat

Om de multi-spelentafel stabiel te zetten op een minder stabiele of ongelijkmatige ondergrond, hebben we een bijpassende onderplaat ontworpen. Deze onderplaat bestelt u los van de spelentafel, is altijd optioneel en zit niet bij de prijs van de spelentafel inbegrepen.

### Combineer de multi-spelentafel met de betonbanken van HeBlad

Omdat de multi-spelentafel meerdere functies heeft, zowel een spelentafel als een picknickset, is deze tafel perfect te combineren met andere producten van HeBlad. In dezelfde mooie antraciet beton kleur kunnen betonnen banken geplaatst worden naast of in de buurt van de multi-spelentafel. Deze banken kunnen worden ingezet als extra zitgelegenheid voor bezoekers, maar ook als veiligheid voor uw terrein of gebouw. Deze banken zijn namelijk robuust genoeg om als afscheiding te dienen of als beveiliging tegen ramkraken. Voor advies bent u van harte uitgenodigd om contact met ons op te nemen.

Let op: de onderplaat is optioneel en wordt niet standaard meegeleverd.



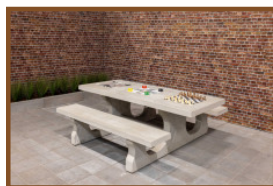
## Specificaties Multi-Spellentafel (1-3-4) Standaard Antraciet beton

Productcode	PS.STAB.GT.134	Hoogte tafelblad	75 cm
Kleur	Antraciet-Beton	Zithoogte	50 cm
Afmetingen (L x B x H)	210 x 193 x 75 cm	Materiaal zitvlak	Beton
Afmetingen tafelblad (L x B)	210 x 90 cm	Pootafstand	111 cm (hart op hart)
Dikte tafelblad	7 cm	Gewicht	950 kg

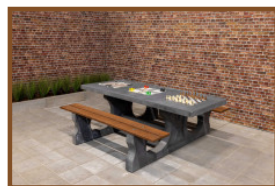
## Gerelateerde producten



PS.DL.GT.134



PS.ST.GT.134



PS.DLAB.GT.134



## Multi-Spellentafel (1-3-4) DeLuxe

Productcode: PS.DL.GT.134

Een luxe spellentafel die het buitenspelen stimuleert. Met drie verschillende bordspellen geïntegreerd in het tafelblad, heeft u een prachtige picknickset die velen een reden geven om heerlijk buiten te zijn.

Welke spellen spelen aan de multi-spellentafel 1-3-4?

De multi-spellentafel 1-3-4, betekent dat deze speltafel is uitgerust met een schaakbord (1), een ludospel (3) en een backgammon spelbord (4). HeBlad levert bij de multi-spellentafel altijd de bijbehorende speelstukken gratis mee. De multi-spellentafel kunt u ook bestellen in andere combinaties. Dat geldt ook voor de kleur, de multi-spellentafel is zowel in naturel beton als in antraciet beton leverbaar. De omschrijving Deluxe van deze tafel heeft betrekking op de bamboe zittingen. Deze zorgen voor een extra comfortabele zit, terwijl het materiaal ook weersbestendig is, net als de standaard uitvoering.

Hoeveel ruimte beslaat de multi-spellentafel 1-3-4?

De afmeting van de multi-spellentafel 1-3-4 naturel beton is 210 x 187 x 75 cm en weegt 780 kg. Het tafelblad is 210 x 90 cm en de zittingen hebben een zithoogte van 49,7 cm. Omdat het tafelblad op een hoogte van 74,7 cm is geplaatst, hebben het tafelblad en de zittingen de perfecte afstand tot elkaar voor een fijne

**€ 3.050,00** excl. BTW

(€ 3.690,50 incl. BTW)

**2e product en volgende voor  
€ 2.950,00 per stuk, bespaar 3% !**

*22 oktober 2024 - Prijswijzigingen voorbehouden*

zithouding. Voor het plaatsen van de multi-spellentafel is het voor ons belangrijk dat we het terrein goed kunnen bereiken met onze vrachtwagen en kraan. Tevens is het voor u en uw gebruikers van belang dat er ruimte om de speltafel is, zodat ruimschoots om de tafel heen gelopen kan worden.

#### De degelijkheid van HeBlad

Zoals we onze producten maken, zo werken we ook. Degelijk, duidelijk en voor de lange termijn. U krijgt altijd gedegen advies, een transparant antwoord op vragen en de producten die we produceren en leveren zijn van uitermate sterke kwaliteit. Onze ervaring in het maken van robuuste betonnen banken, speltafels en picknicksets helpt bij het tevreden stellen van klanten. U bent verzekerd van de beste producten.

Let op: de onderplaat is optioneel en wordt niet standaard meegeleverd.

## Specificaties Multi-Spellentafel (1-3-4) DeLuxe

Productcode	PS.DL.GT.134	Hoogte tafelblad	75 cm
Kleur	Naturel Beton	Zithoogte	50 cm
Afmetingen (L x B x H)	210 x 193 x 75 cm	Materiaal zitvlak	Bamboe
Afmetingen tafelblad (L x B)	210 x 90 cm	Pootafstand	111 cm (hart op hart)
Dikte tafelblad	7 cm	Gewicht	780 kg

## Gerelateerde producten



PS.DL.GT.132





## Multi-Spellentafel (1-3-4) DeLuxe Antraciet-Beton

Productcode: PS.DLAB.GT.134

Heeft u moeite met kiezen uit het grote aanbod spel tafels van HeBlad? Houdt u van bordspellen en van verblijven in de buitenlucht? Dan is de multi-spellentafel (1-3-4) Deluxe antraciet beton precies wat u zoekt!

Waarom een product van HeBlad?

Natuurlijk kunt u een reguliere picknickset op uw locatie plaatsen. Heel mooi en een echte aanwinst voor uw terrein. Speciaal om de saamhorigheid van bezoekers te vergroten en een uitdaging te bieden aan gebruikers van de tafel, heeft HeBlad een groot assortiment aan spel tafels, pingpong tafels, voetvolley tafels en tafelvotbaltafels ontworpen. De producten van HeBlad zijn gemaakt van robuust beton en speciaal bedoeld om te plaatsen op buitenterreinen. Zowel in de openbare ruimte als op privé terreinen vindt u onze producten. Bestand tegen alle invloeden van het weer en ongevoelig voor vandalisme en diefstal.

Kies voor de multi-spellentafel

Omdat we graag inspelen op de vraag van onze klanten en we merken dat keuzes maken niet altijd gemakkelijk is, hebben we de multi-spellentafel ontwikkeld. Verkrijgbaar in verschillende varianten, waaronder dit 1-3-4

**€ 3.200,00** excl. BTW

(€ 3.872,00 incl. BTW)

2e product en volgende voor  
**€ 3.100,00 per stuk, bespaar 3% !**

22 oktober 2024 - Prijswijzigingen voorbehouden

exemplaar in de kleur antraciet beton met bamboe zittingen. Wat houdt 1-3-4 in? De nummers die we gebruiken staan voor de spellen die geïntegreerd zitten in het tafelblad. 1 staat voor het schaakspel, 3 voor het ludospel en 4 is het backgammonspel. Door te kiezen voor de multi-spellentafel bent u zeker van veel spelgenot voor bezoeker, passanten of fanatieke bordspel-spelers. Maar het is ook een hele comfortabele en mooie picknicktafel. Met de perfecte zit- en tafelbladhoogte is het goed zitten, ook als er geen gebruikt wordt gemaakt van de bordspellen. Bij bestelling van een multi-spellentafel ontvangt u altijd de bijbehorende pionnensets en dobbelstenen.

#### Contact met HeBlad

Wilt u meer weten over de mogelijke varianten van de multi-spellentafel of over de specificaties van onze producten? Benieuwd of ook uw terrein geschikt is voor de speltafels van HeBlad? Neem contact met ons op!

Let op: de onderplaat is optioneel en wordt niet standaard meegeleverd.

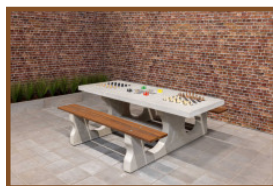
## Specificaties Multi-Spellentafel (1-3-4) DeLuxe Antraciet-Beton

Productcode	PS.DLAB.GT.134	Hoogte tafelblad	75 cm
Kleur	Antraciet-Beton	Zithoogte	50 cm
Afmetingen (L x B x H)	210 x 193 x 75 cm	Materiaal zitvlak	Bamboe
Afmetingen tafelblad (L x B)	210 x 90 cm	Pootafstand	111 cm (hart op hart)
Dikte tafelblad	7 cm	Gewicht	780 kg

### Gerelateerde producten



PS.DL.GT.134



PS.DL.GT.132





## Dambank Naturel Beton

Productcode: BB.CK

Een bank vervaardigd uit één stuk beton met een natuurlijke uitstraling. Een sterk en strak item voor op het schoolplein, in het park, op de camping of in de tuin. Omdat het speelbord geïntegreerd is in het bovenblad, kan de dambank naturel beton ook prima gebruikt worden als een tafel met zitjes. Doordat de dambank ongelooflijk stevig is, biedt hij ook direct veiligheid voor het gebouw waarvoor de dambank geplaatst wordt. Laat de bezoekers van uw buitenruimte kennismaken met het damspel. Bij elke dambank naturel beton wordt een set damstenen gratis meegeleverd. Hersensport voor iedere generatie, heerlijk in de buitenlucht.

Geen omkijken naar de dambank naturel beton, enkel spelgenot en veiligheid

De dambank naturel beton heeft een gewicht van maar liefst 1140 kg! Dat maakt de dambank ongevoelig voor diefstal en een hele goede bescherming tegen bijvoorbeeld ramkraken. HeBlad denkt graag met u mee over de beste positie om de dambank naturel beton te plaatsen, neem gerust contact met ons op! De robuustheid van de dambank naturel beton doet niets af aan zijn schoonheid. Het damspel komt heel goed tot zijn recht op de mooi vormgegeven bank. Met een perfecte zit- en tafelhoogte wordt dammen wel erg aantrekkelijk. Een perfect 100 vakjes tellend speelbord en de meegeleverde 20 witte en 20 zwarte stenen, maken de gebruikers gegarandeerd warm voor het damspel.

**€ 1.200,00** excl. BTW

(€ 1.452,00 incl. BTW)

2e product en volgende voor  
**€ 1.100,00 per stuk, bespaar 8% !**

22 oktober 2024 - Prijswijzigingen voorbehouden



## Dambank naturel beton makkelijk in onderhoud

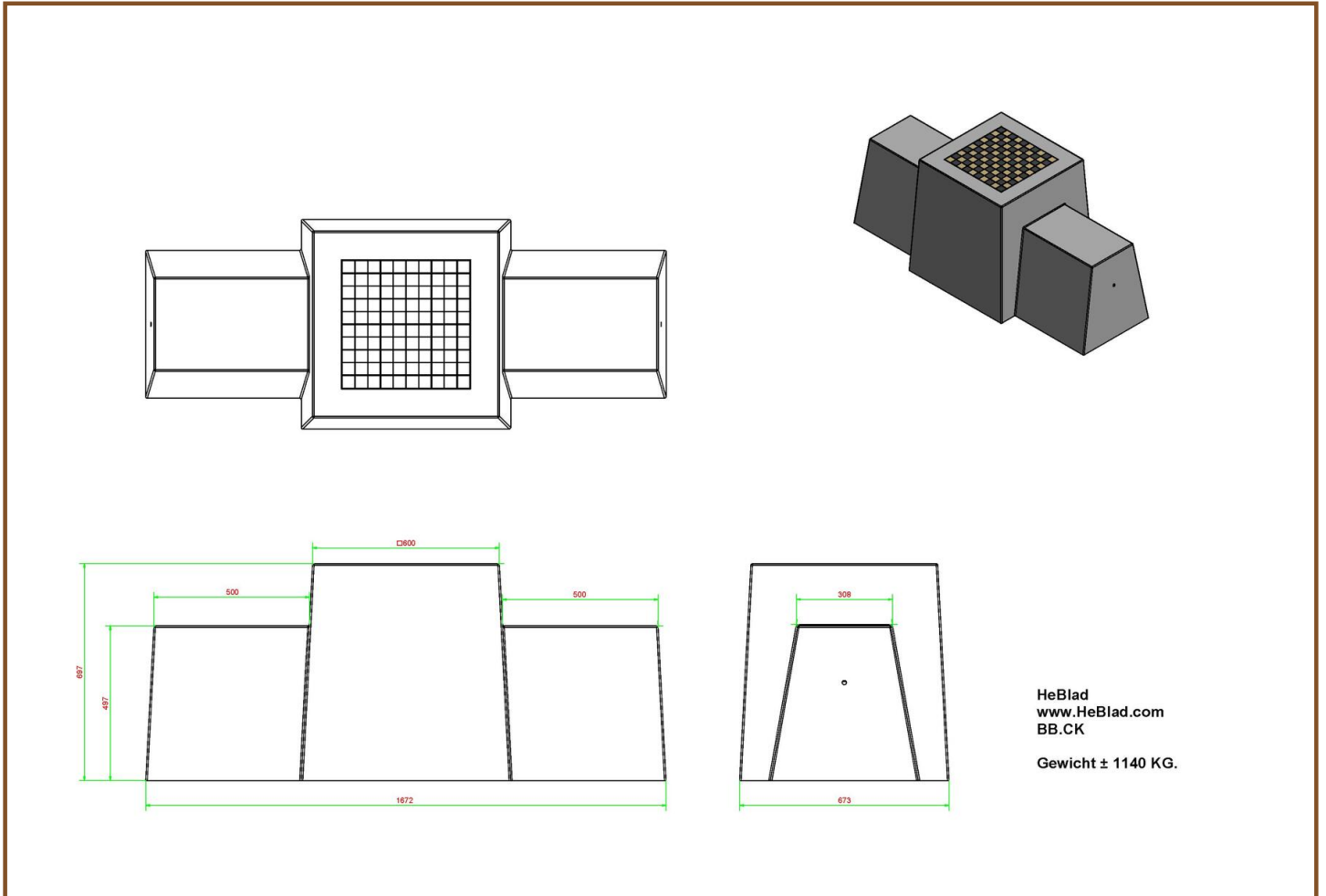
Doordat de dambank naturel beton eenvoudig te onderhouden is, kunt u hem mooi licht van kleur houden. Het stevige beton is gemakkelijk schoon te schrobben en de bovenplaat waar het spelbord zich bevindt, kan hierin prima worden meegenomen. Ook de damstenen van HeBlad schrikken niet van buitengebruik en mochten er stenen kwijtraken, zijn ze snel online los bij te bestellen.

Neem contact op voor al uw vragen over de dambank naturel beton

De vakmensen van HeBlad staan voor klaar om u alles te vertellen over de dambank naturel beton. De specificaties, de leveringsvoorwaarden en natuurlijk de andere speltafels, banken en losse accessoires. Neem contact met ons op en leg uw vraag aan ons voor.

\*Wanneer het voorwerk is verricht vóór levering, is de plaatsing inbegrepen bij de prijs.

\*Bij bestelling van een dambank ontvangt u 1 set damstenen gratis.



## Specificaties Dambank Naturel Beton

Productcode	BB.CK	Hoogte tafelblad	70 cm
Kleur	Naturel Beton	Gewicht	1140 kg
Afmetingen (L x B x H)	167 x 67 x 70 cm	Aantal zitplaatsen	2
Zithoogte	50 cm		

## Gerelateerde producten



BB.CK.AB



BB.CH



GT.CK.Pieces



## Dambank Antraciet-Beton

Productcode: BB.CK.AB

Het damspel was nog nooit zo prachtig. Deze schitterende dambank antraciet beton is gemaakt uit één stuk beton en het tafelblad is ingelegd met een damspel. Twee personen kunnen aan weerszijden van het damspel plaatsnemen en daar met elkaar de strijd aan gaan. De dambank dankt zijn robuuste karakter aan zijn vorm, maar zeker ook aan zijn kleur. Het beton is in zijn geheel antraciet gekleurd, dus mocht de bank onverhoopt beschadigingen oplopen, valt dit bijna niet op. Gelukkig is het stevige beton van dermate hardheid dat weinig van invloed is op het materiaal. Vandalisme en weersinvloeden zijn geen factor voor de dambank antraciet beton.

De veiligheid en stevigheid van de dambank

Omdat de dambank uit één stuk beton bestaat, kan deze bank heel goed multifunctioneel worden ingezet op uw terrein. Naast de functie van speltafel of rustplek, is de bank perfect te gebruiken als bescherming van uw gebouw. Wanneer u de dambank namelijk plaatst voor een kwetsbaar gedeelte van uw pand, maakt dat vandalen onmogelijk om het gebouw binnen te rijden. Ook heeft de plaatsing een afschrikkende werking.

Variaties op de dambank antraciet beton

**€ 1.275,00** excl. BTW

(€ 1.542,75 incl. BTW)

2e product en volgende voor  
**€ 1.175,00 per stuk, bespaar 7% !**

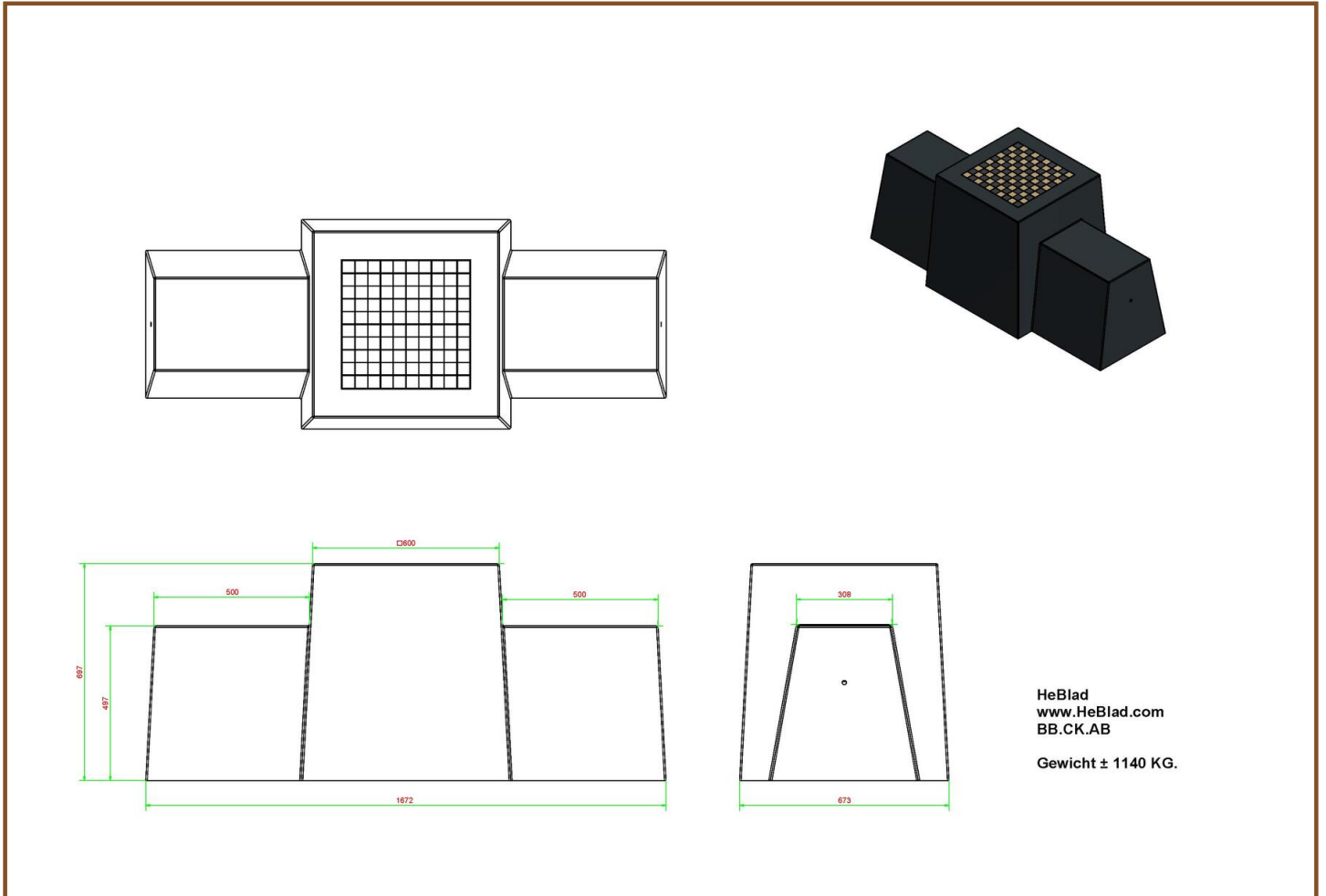
22 oktober 2024 - Prijswijzigingen voorbehouden

Deze robuuste dambank antraciet beton is verkrijgbaar in verschillende uitvoeringen, maar wel met dezelfde basis. De dambank naturel beton heeft een licht uiterlijk en heeft net als zijn zusje een geïntegreerd damspel in het tafelgedeelte. De bank is ook te bestellen als schaakbank antraciet beton en schaakbank naturel beton. Het damspel heeft in deze tafels plaats gemaakt voor een schaakspel.

#### Stabiliteit voor de HeBlad banken

Dat de producten van HeBlad speciaal ontworpen en geproduceerd worden voor jarenlang buitengebruik, betekent dat zij sterk en zwaar zijn. Niet iedere ondergrond is zomaar geschikt voor het plaatsen van dergelijk gewicht. Hiervoor hebben we voor alle banken van HeBlad een onderplaat gemaakt. Zo past de onderplaat bank antraciet beton perfect bij deze dambank antraciet beton, dezelfde kleur en hetzelfde materiaal. Neem contact met ons op als u vragen heeft over het wel of niet gebruiken van een onderplaat.





## Specificaties Dambank Antraciet-Beton

Productcode	BB.CK.AB	Hoogte tafelblad	70 cm
Kleur	Antraciet-Beton	Gewicht	1140 kg
Afmetingen (L x B x H)	167 x 67 x 70 cm	Aantal zitplaatsen	2
Zithoogte	50 cm		

## Gerelateerde producten



BB.CK



BB.CH



GT.CK.Pieces



## Multi-Spellentafel (1-1-1) Standaard

Productcode: PS.ST.GT.111

Drie schaakborden in één picknickset

Wat betekent 1-1-1 in deze picknickset? Omdat wij meerdere varianten produceren van de multi-spellentafels, hebben we de spellen genummerd. 1 staat in de tafels van HeBlad voor het schaakspel. Dus deze multi-spellentafel 1-1-1 is uitgerust met drie schaakborden. Hoe worden de spelborden vast gemaakt? De spelborden zijn geïntegreerd in het betonnen tafelblad van de picknickset. Ze zijn onmogelijk los te krijgen zonder het juiste materiaal. Zonder irritant opstaand op dieperliggend randje, maar precies op tafelblad hoogte. Perfect om te schaken, ongevoelig voor vandalisme en heel gemakkelijk schoon te houden.

Multifunctionele multi-spellentafel

Omdat de spelborden zo keurig integreren in het tafelblad, is de set ook heel goed te gebruiken als er niet op gespeeld wordt. Met de ideale zit- en tafelbladhoogte, is deze multi-spellentafel een perfecte picknickset. Bij de multi-spellentafel 1-1-1 worden drie sets schaakstukken gratis meegeleverd. Maar wanneer geen schaakspel wordt gespeeld, heeft u een uitermate degelijke picknickset op uw terrein staan.

Waar staan de multi-spellentafels?

**€ 2.500,00** excl. BTW

(€ 3.025,00 incl. BTW)

2e product en volgende voor  
**€ 2.400,00 per stuk, bespaar 4% !**

22 oktober 2024 - Prijswijzigingen voorbehouden



**HeBlad BV**  
Diamantweg 22  
NL - 5527 LC Hapert  
T. +31 497 - 36 08 08  
info@HeBlad.com  
www.HeBlad.com

U komt de producten van HeBlad tegen in heel Europa en zelfs daarbuiten. De multi-spellentafels worden vaak op campings, in parken en op schoolpleinen geplaatst. Maar ook op bedrijventerreinen en bij particulieren thuis. Wanneer uw locatie moeilijk te bereiken is of u twijfelt over de ruimte die u heeft voor het plaatsen van de set, neem dan zeker eerst contact met ons op of lees de leveringsvoorwaarden goed door. Onze producten zijn groot en zwaar en kunnen niet zomaar overal geplaatst worden. Maar natuurlijk denken we met u mee en gaan op zoek naar wat er wel kan.

## Specificaties Multi-Spellentafel (1-1-1) Standaard

Productcode	PS.ST.GT.111	Hoogte tafelblad	75 cm
Kleur	Natuur Beton	Zithoogte	50 cm
Afmetingen (L x B x H)	210 x 193 x 75 cm	Materiaal zitvlak	Beton
Afmetingen tafelblad (L x B)	210 x 90 cm	Pootafstand	111 cm (hart op hart)
Dikte tafelblad	7 cm	Gewicht	950 kg

## Gerelateerde producten



PS.ST.GT.132



PS.STAB.GT.132



GT.CH.Pieces



BB.CH.AB



GT.CH.2





## Multi-Spellentafel (1-1-1) Standaard Antraciet-Beton

Productcode: PS.STAB.GT.111

Deze betonnen spellentafel uitgevoerd met 3x damblad in het beton gegoten.  
Voor elk schaakblad wordt 1 set damstenen meegeleverd.

Ook verkrijgbaar met Damspel, Backgammon of Ludo.

Uitleg code:

- 1 = Schaakspel
- 2 = Damspel
- 3 = Ludospel
- 4 = Backgammon

De spellentafel is ook leverbaar in naturel beton. U kunt bij de spellentafel zelf kiezen welk spelblad u op welke plek ingestort wilt hebben. Heeft u liever een andere indeling? Neem dan contact met ons op.

**€ 2.650,00** excl. BTW

(€ 3.206,50 incl. BTW)

2e product en volgende voor  
**€ 2.550,00 per stuk, bespaar 3% !**

22 oktober 2024 - Prijswijzigingen voorbehouden

## Specificaties Multi-Spellentafel (1-1-1) Standaard Antraciet-Beton

Productcode	PS.STAB.GT.111	Hoogte tafelblad	75 cm
Kleur	Antraciet-Beton	Zithoogte	50 cm
Afmetingen (L x B x H)	210 x 193 x 75 cm	Materiaal zitvlak	Beton
Afmetingen tafelblad (L x B)	210 x 90 cm	Pootafstand	111 cm (hart op hart)
Dikte tafelblad	7 cm	Gewicht	950 kg



## Multi-Spellentafel (1-1-1) DeLuxe

Productcode: PS.DL.GT.111

De spellentafel is ook leverbaar in antraciet beton. U kunt bij de spellentafel zelf kiezen welk spelblad u op welke plek ingestort wilt hebben. Heeft u liever een andere indeling? Neem dan contact met ons op. Deze betonnen spellentafel uitgevoerd met 3x schaakblad in het beton gegoten. Ook verkrijgbaar met Damspel of Ludospel.

Uitleg code:

1 = Schaakspel

2 = Damspel

3 = Ludospel

Spelafels

Intussen staan er vele spelafels in de buitenlucht. Daardoor wordt jong en oud gestimuleerd om meer tijd buiten door te brengen. Tegelijk is het spelen van spellen in de buitenlucht een mooie aanleiding voor (nieuwe) sociale contacten. De HeBlad spelafels zijn verkrijgbaar in verschillende uitvoeringen. Deze is uitgevoerd met drie schaakborden, er is plaats voor 6 schakers.

Verschillende varianten spelafels

Deze spelafel met schaakborden is uitgevoerd in de kleur Naturel Beton. Wij bieden deze spelafel ook aan in de kleur Antraciet beton. Bovendien kunt u ook zelf kiezen welk spelblad u op welke plek ingestort wilt hebben. U heeft keuze uit

**€ 2.650,00** excl. BTW

(€ 3.206,50 incl. BTW)

2e product en volgende voor  
**€ 2.550,00 per stuk, bespaar 3% !**

*22 oktober 2024 - Prijswijzigingen voorbehouden*



drie spelbladen: schaakspel, damspel en ludospel. Heeft u liever een andere indeling? Neem dan gerust contact met ons op. Wij helpen u graag verder.

#### Spel tafels van top kwaliteit

Ook onze spel tafels zijn, net zoals andere HeBlad producten, uit één stuk beton gegoten. De hele spel tafel is dus een massief stuk beton en niet demontabel. Bovendien is het beton van hoge kwaliteit, zoals u van ons gewend bent. Zo beperkt u de kans op al dan niet moedwillige schade. Zo heeft u jaren speelplezier van de HeBlad spel tafel.

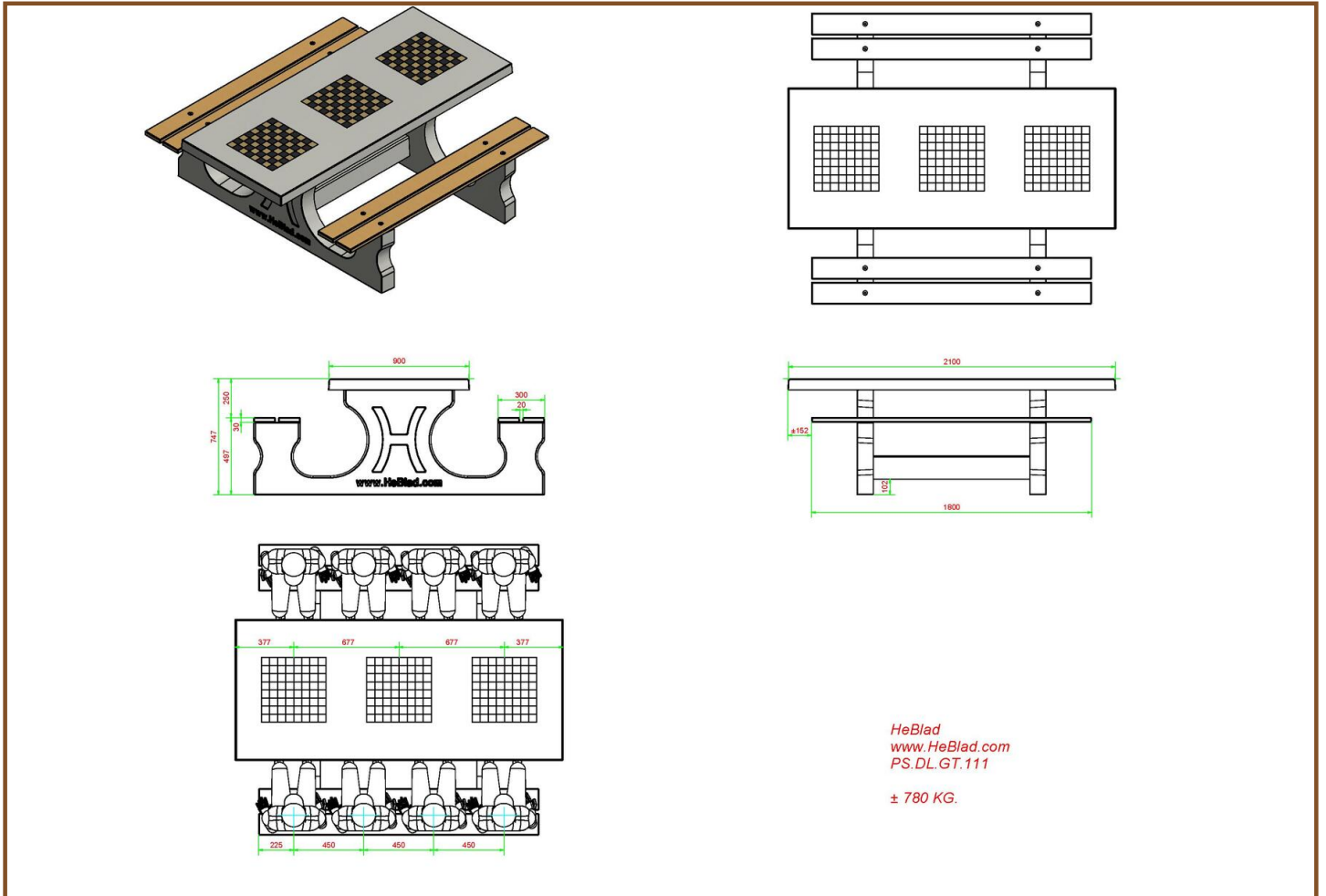
#### Combineren

U kunt gemakkelijk alle HeBlad producten met elkaar combineren om een grotere buitenruimte aan te kleden. Denk bij voorbeeld aan een pingpongtafel of voetvolleybal tafel voor actief plezier. Met een extra picknicktafel of bankje is er voor ieder wat wils en creëert u een aantrekkelijke plek om samen te komen.

#### Bestel uw spel tafel gemakkelijk online

Bij aankoop van spel tafels krijgt u per schaakblad één set schaakstukken meegeleverd. Hierdoor kunt u meteen genieten van uw spel tafels. Heeft u interesse in de spel tafels van HeBlad? Bestel dan gemakkelijk, snel en veilig uw spel tafel op onze website. Heeft u vragen over onze producten of service? Ons team staat voor u klaar. Neem gerust contact met ons op zodat wij u kunnen helpen. We denken natuurlijk graag met u mee.





## Specificaties Multi-Spellentafel (1-1-1) DeLuxe

Productcode	PS.DL.GT.111	Hoogte tafelblad	75 cm
Kleur	Naturel Beton	Zithoogte	50 cm
Afmetingen (L x B x H)	210 x 193 x 75 cm	Materiaal zitvlak	Bamboo
Afmetingen tafelblad (L x B)	210 x 90 cm	Pootafstand	111 cm (hart op hart)
Dikte tafelblad	7 cm	Gewicht	780 kg

## Gerelateerde producten



PS.DLAB.GT.132



BB.CH



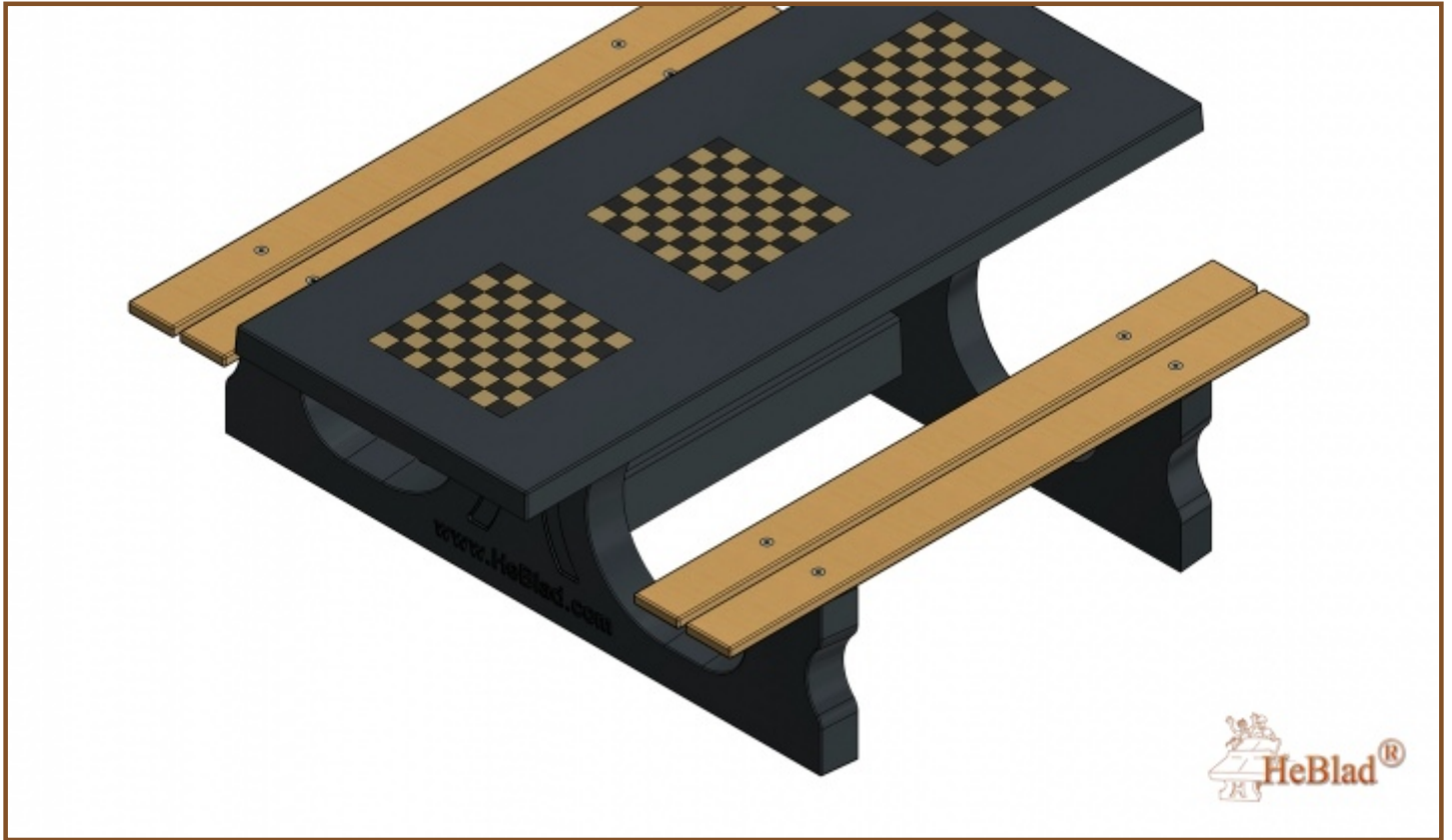
GT.CH.Pieces



GT.CK.AB2



GT.LD.4



## Multi-Spellentafel (1-1-1) DeLuxe Antraciet-Beton

Productcode: PS.DLAB.GT.111

Uit onze range picknicksets treft u hier de uitvoering mét spelborden geïntegreerd in het tafelblad. De uitvoering 1-1-1 staat voor drie keer een schaakbord. Wat betekenen de codes in de multi-spellentafels?: 1 = Schaakspel 2 = Damspel 3 = Ludospel 4 = Backgammonspel

### Uitleg multi-spellentafel

Deze antraciet betonnen tafel is dus uitgerust met drie schaakborden. DeLuxe betekent dat de zittingen van de set gemaakt zijn van bamboe in plaats van het reguliere, wat hardere beton. De zittingen zijn blind gemonteerd, wat ze ongevoelig maakt voor vandalisme. Behalve de bamboe zittingen, is de gehele set vervaardigd uit één stuk beton. De schaakborden zijn ín het tafelblad opgenomen, zodat er geen stootranden zijn en de tafel gemakkelijk schoongeveegd kan worden. De bijbehorende schaakstukken worden voor ieder schaakbord gratis meegeleverd.

### Mogelijkheden multi-spellentafels HeBlad

Zoals hierboven uitgelegd, kunnen de multi-spellentafels van HeBlad ook op een andere manier worden samengesteld. Wat te denken van drie verschillende spellen in de multi-spellentafel (1-3-4) DeLuxe? Dan heeft u naast het schaakbord 22 oktober 2024 - Prijswijzigingen voorbehouden

**€ 2.800,00** excl. BTW

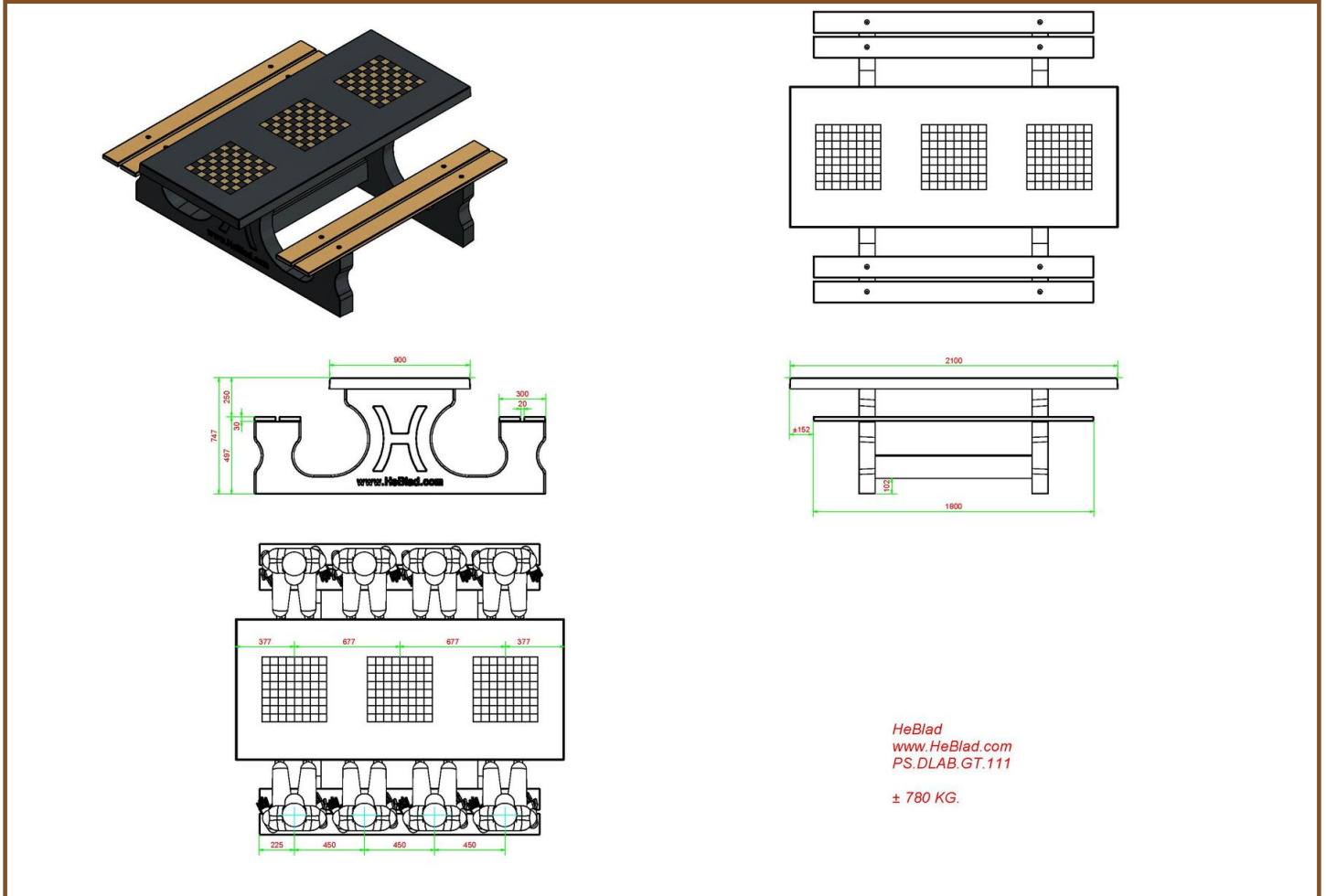
(€ 3.388,00 incl. BTW)

2e product en volgende voor  
**€ 2.700,00 per stuk, bespaar 3% !**

een ludospel en een backgammon spel om te spelen aan dezelfde tafel. Wilt u een samenstelling die u niet kunt vinden op de website? Neem dan zeker contact met ons op. Wij denken met u mee en we zijn flexibel in ons productieproces.

#### Een enkel schaakspel

Heeft u liever één enkel schaakbord, wat zijn dan de alternatieven? Dan kunt u kiezen voor een enkel schaakbord in bijvoorbeeld de schaakbank. Dan heeft u minder ruimte nodig om de speltafel te plaatsen, maar kan er toch genoten worden van een ontspannend potje schaken. Ook de schaaktafel biedt een heel mooi, slank alternatief. De schaaktafel is verkrijgbaar in 2- of 4-persoonsuitvoering.



## Specificaties Multi-Spellentafel (1-1-1) DeLuxe Antraciet-Beton

Productcode	PS.DLAB.GT.111	Hoogte tafelblad	75 cm
Kleur	Antraciet-Beton	Zithoogte	50 cm
Afmetingen (L x B x H)	210 x 193 x 75 cm	Materiaal zitvlak	Bamboo
Afmetingen tafelblad (L x B)	210 x 90 cm	Pootafstand	111 cm (hart op hart)
Dikte tafelblad	7 cm	Gewicht	780 kg

### Gerelateerde producten



PS.DL.GT.132



BB.CH.AB



GT.CH.Pieces



GT.CK.2



GT.LD.AB4





## Damtafel Naturel Beton 2 persoons

Productcode: GT.CK.2

Gaat u graag de uitdaging aan in een potje denksport? De betonnen damtafel naturel 2 persoons biedt de mogelijkheid om in de buitenlucht de strijd aan te gaan met uw tegenstander.

Een chique en slanke uitvoering die nergens misstaat. Heeft u ruimte in uw tuin? Of plaats u de damtafel liever in een stadspark of op een schoolplein? Elke buitenruimte fleurt op wanneer deze dambank er onderdeel van uit maakt.

De weersbestendige betonnen damtafel

De prachtige naturel kleur van de damtafel naturel beton 2 persoons geeft een natuurlijke uitstraling aan de tafel en zitjes. Het geïntegreerde dambord is, net als de gehele damtafel, eenvoudig schoon te houden en bestand tegen alle weersinvloeden. De gratis meegeleverde damstenen zijn ook gemaakt voor het buitenleven, dus geniet van een spelletje dammen in de open lucht.

Betonnen speltafel in verschillende uitvoeringen

Omdat smaken verschillen, kan de damtafel naturel beton 2 persoons, ook geleverd worden als damtafel antraciet-beton 2 persoons. Met dezelfde uitstraling en specificaties, maar gemaakt uit antraciet gekleurd beton.

Heeft u uw blik al laten vallen op de dambank naturel beton of de dambank

**€ 1.925,00** excl. BTW

(€ 2.329,25 incl. BTW)

2e product en volgende voor  
**€ 1.825,00 per stuk, bespaar 5% !**

22 oktober 2024 - Prijswijzigingen voorbehouden

antraciet-beton? Hierop kunt u hetzelfde leuke damspel spelen, maar deze banken zijn robuuster opgezet.

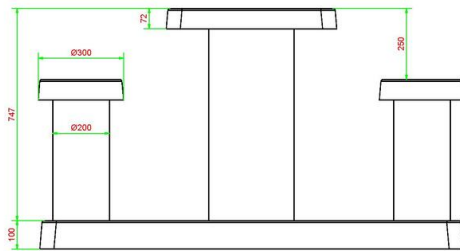
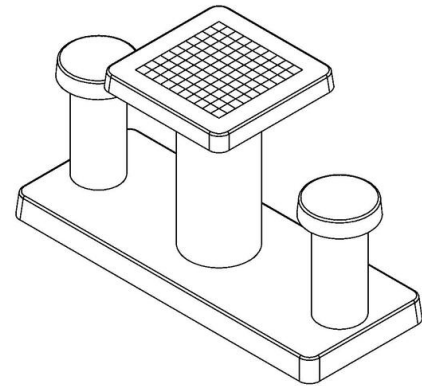
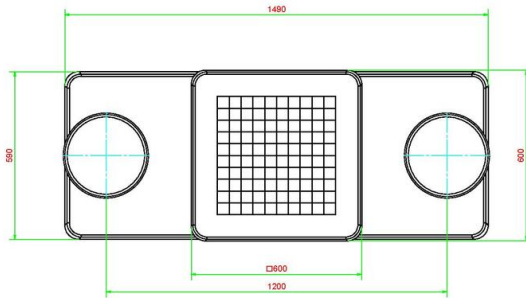
Combineer de betonnen damtafel met andere spel- en speeltafels

Natuurlijk is het fantastisch om naast denksporten ook fysieke spellen aan te bieden aan de gebruikers van uw buitenterrein. Combineer de betonnen damtafel naturel beton 2 persoons met een van de andere speltafels van HeBlad. Heeft u de prachtige pingpongtafels al eens bekeken? Wat dacht u van het hippe voetvolley of het altijd fanatieke tafelvoetbal?

Levering en plaatsing van betonnen speltafels

Omdat alle producten van HeBlad worden gemaakt om op buitenterreinen te plaatsen, zijn ze allemaal vervaardigd uit beton en gemakkelijk te onderhouden. Het gaat om zware materialen, die vragen om een specifieke levering en plaatsing. We adviseren u om altijd contact op te nemen met de vakmensen van HeBlad om de opties voor het plaatsen op uw terrein te bespreken en eventueel de juiste voorbereidingen te treffen.

\*Bij bestelling van een damtafel krijgt u 1 set damstenen gratis meegeleverd.



HeBlad  
www.HeBlad.com  
GT.CK.2

Gewicht ± 490 KG.

## Specificaties Damtafel Naturel Beton 2 persoons

Productcode	GT.CK.2	Hoogte tafelblad	75 cm
Kleur	Natuurlijk Beton	Zithoogte	50 cm
Afmetingen (L x B x H)	149 x 59 x 85 cm	Afmetingen onderplaat (L x B x H)	120 x 60 x 10 cm
Afmetingen tafelblad (L x B)	60 x 60 cm	Gewicht	425 kg
Dikte tafelblad	7 cm		

## Gerelateerde producten



GT.CK.AB2



GT.CH.4



BB.CK



GT.CK.Pieces



PS.DLAB.GT.132





## Damtafel Antraciet-Beton 2 persoons

Productcode: GT.CK.AB2

Slank, subtiel maar stevig. Deze damtafel in antraciet beton is gemaakt voor twee personen. De tafel is uitgerust met een geïntegreerd damspel en de benodigde set damstenen krijgt u gratis meegeleverd. Omdat de hoogte van de tafel 75 cm is, is deze perfect afgestemd op de hoogte van de zitjes van 50 cm. Dit zijn standaard zit- en tafelhoogtes, dus u kunt heerlijk zitten om te dammen of om gewoon een praatje te maken. Schaakt u liever dan dat u damt? Deze damtafel is ook te bestellen als schaaktafel antraciet beton 2 persoons. Vergeet zeker niet de andere speltafels en banken van HeBlad te bekijken, de keuze is enorm.

### Damtafel 2 of 4 persoons

Als u de ruimte heeft of het mooier vindt om vier zitplaatsen om de tafel te hebben, dan is de damtafel antraciet beton 4 persoons perfect voor uw locatie. Deze heeft dezelfde mooie antraciet kleur, maar heeft vier zitmogelijkheden. De bijbehorende onderplaat bij de dam- en schaaktafels is aangepast op de oppervlakte van de tafel met zitjes. Houdt hier rekening mee tijdens het bepalen of een 4 persoons damtafel geschikt is voor uw terrein. Zowel de 2 persoons als 4 persoons tafels zijn verkrijgbaar in naturel beton. De damtafel naturel beton 2 persoons is ook vervaardigd uit beton en is van dezelfde hoge kwaliteit als de antraciet versie.

**€ 2.025,00** excl. BTW

(€ 2.450,25 incl. BTW)

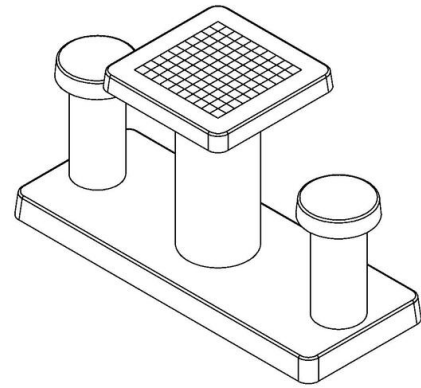
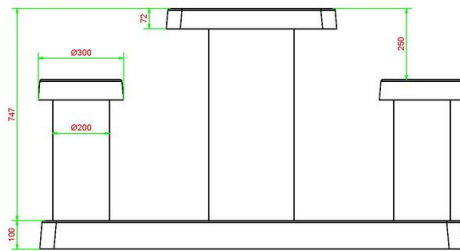
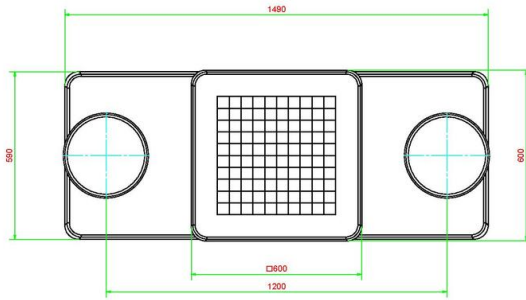
2e product en volgende voor  
€ 1.925,00 per stuk, bespaar 4% !

22 oktober 2024 - Prijswijzigingen voorbehouden



### Combineer de damtafel met andere speltafels

Omdat de producten van HeBlad bekend staan om de stevigheid en het behoud van het mooie uiterlijk, kunt u met een gerust hart bestaande producten van HeBlad combineren met nieuwe. Heeft u bijvoorbeeld al een pingongtafel van HeBlad op uw terrein staan? Dan misstaat een volledig nieuwe damtafel niet naast deze pingongtafel. Alle producten worden uit beton gegoten en zijn ongevoelig voor extreme weersomstandigheden en vandalisme. Wilt u uw speltafels uitbreiden met een mooie picknickset of wilt u een betonbank plaatsen als uitbreiding op uw voetvolleytafel? Als u de ruimte heeft, hoeft niets u tegen te houden. Neem contact met ons op en we bespreken uw mogelijkheden.



HeBlad  
[www.HeBlad.com](http://www.HeBlad.com)  
GT.CK.AB2

Gewicht ± 490 KG.

## Specificaties Damtafel Antraciet-Beton 2 persoons

Productcode	GT.CK.AB2	Hoogte tafelblad	75 cm
Kleur	Antraciet-Beton	Zithoogte	50 cm
Afmetingen (L x B x H)	149 x 59 x 85 cm	Afmetingen onderplaat (L x B x H)	120 x 60 x 10 cm
Afmetingen tafelblad (L x B)	60 x 60 cm	Gewicht	425 kg
Dikte tafelblad	7 cm		

## Gerelateerde producten



GT.CK.2



GT.CH.AB4



BB.CK



GT.CK.Pieces



PS.DL.GT.132



## Ludo-tafel Naturel Beton

Productcode: GT.LD.4

Een echt pronkstuk voor bijvoorbeeld op het schoolplein of in de speeltuin. Gezellig een spelletje 'Ludo' spelen of gewoon samen lunchen aan deze speltafel. Deze spel tafels bestaan uit één stuk beton. Er zijn dus geen losse onderdelen, wat de veiligheid ten goede komt. De spelvlakjes zijn van natuursteen. De tafel is bestand tegen alle weersinvloeden. Van een HeBlad speltafel heeft u gegarandeerd jarenlang plezier.

Ludo spel tafels van hoge kwaliteit

Bij HeBlad gebruiken wij speciaal hoogwaardig beton. Al onze producten zijn dan ook van hoge kwaliteit zijn zoals u van ons gewend bent. De Ludo speltafel behoudt zijn functionaliteit daarom lang en dit betekent gegarandeerd jarenlang speelplezier. Het speelvlak van de Ludo speltafel is gemaakt van natuursteen en is daardoor bestendig tegen alle weersinvloeden.

Kies de variant speltafel die bij u past

De Ludo speltafel is verkrijgbaar in twee kleuren; Antraciet-Beton en Naturel Beton. Daarnaast zijn de spel tafels van HeBlad ook verkrijgbaar in Schaaktafel of Damtafel of Blanco speltafel. Bij de bestelling van deze Ludo speltafel heeft u ook de keuze of u er twee of vier zitjes bij wilt hebben. De betonnen Ludo speltafel is een zeer populair product. De Ludo speltafel is niet alleen favoriet op de Nederlandse speelplaatsen en schoolpleinen, maar ook in het buitenland.

**€ 2.275,00** excl. BTW

(€ 2.752,75 incl. BTW)

2e product en volgende voor  
**€ 2.175,00 per stuk, bespaar 4% !**

22 oktober 2024 - Prijswijzigingen voorbehouden

#### Betonnen onderplaat voor spel tafels

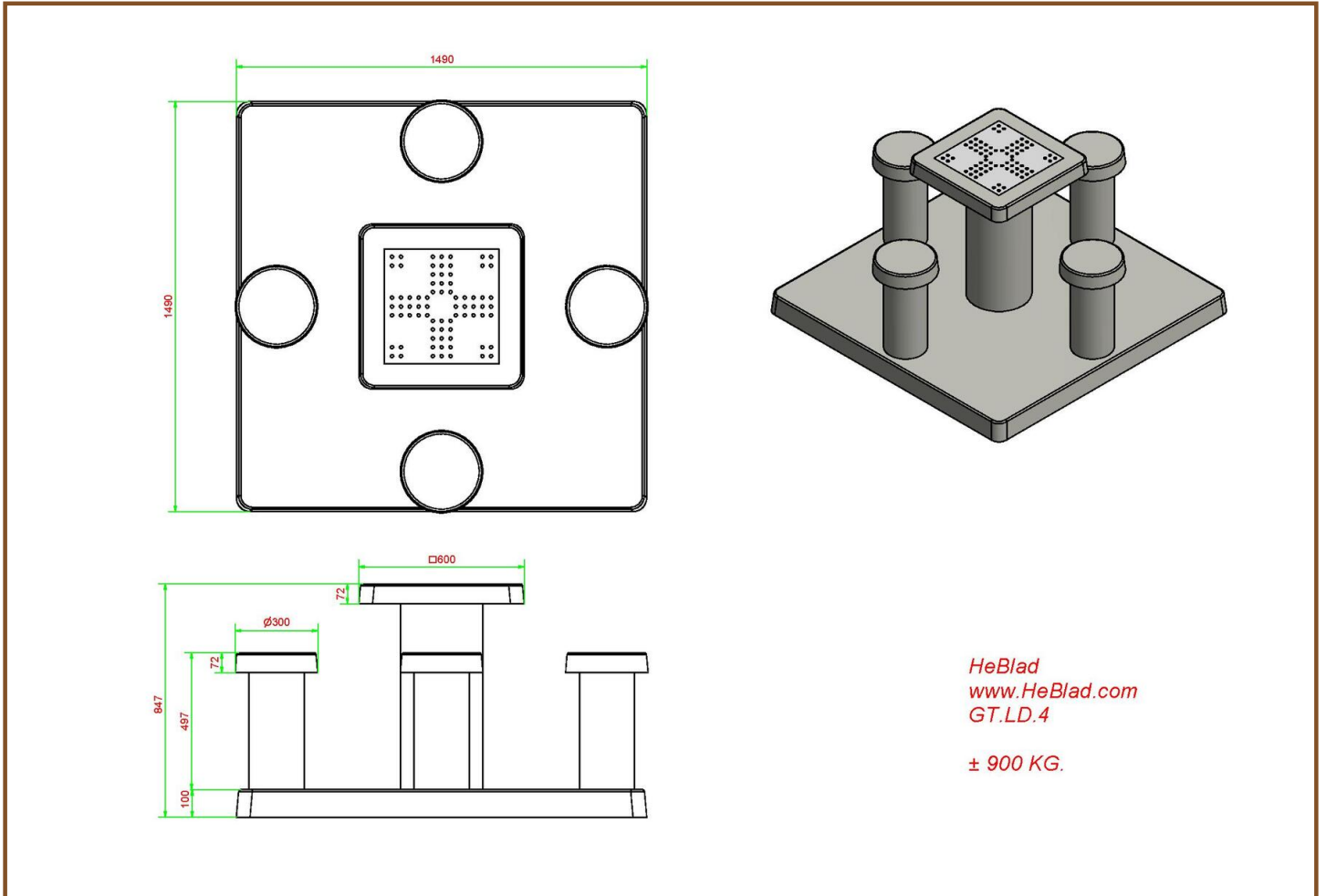
De onderplaat van de Ludo spel tafel wordt geplaatst op dezelfde hoogte als de bestaande bestrating. Geen op- of afstapjes dus. Door de betonnen onderplaat is het onderhoud rondom de spel tafels eenvoudiger. De onderplaat zorgt er ook voor dat de Ludo spel tafel stabiel blijft staan. Robuust en degelijk, zoals u van HeBlad bent gewend.

#### Vragen over onze betonnen spel tafels?

Heeft u vragen over deze Ludo spel tafel of over een van onze andere producten? Neem dan een kijkje bij onze FAQ's (veelgestelde vragen) of neem contact met ons op, wij helpen u graag.

\*Bij bestelling van deze spel tegel krijgt u 1 set pionnen en dobbelsteen gratis meegeleverd.





## Specificaties Ludo-tafel Naturel Beton

Productcode	GT.LD.4	Hoogte tafelblad	75 cm
Kleur	Natuurlijk Beton	Zithoogte	50 cm
Afmetingen (L x B x H)	149 x 149 x 85 cm	Afmetingen onderplaat (L x B x H)	149 x 149 x 10 cm
Afmetingen tafelblad (L x B)	60 x 60 cm	Gewicht	900 kg
Dikte tafelblad	7 cm		

## Gerelateerde producten



GT.CH.AB4



GT.CK.2



## Ludo-tafel Antraciet-Beton

Productcode: GT.LD.AB4

Wat een plaatje, deze ludo-tafel antraciet beton. Het vierkante spel tafelblad in combinatie met de ronde poot en ronde zitplaatsen, maakt dat alleen de vormgeving al uniek is. Het geïntegreerde spelbord heeft de fleurige ludo-kleuren, waardoor de tafel een echte blikvanger is op uw schoolplein, in het park, de tuin of op uw campingterrein. De vier krukken zijn perfect afgesteld op de tafelhoogte, hebben de ideale zithoogte en de perfecte afstand tot het spel. Deze goed afgestemde hoogte, maakt de ludo-tafel antraciet beton ook zeer geschikt als reguliere tuintafel.;

Geen omkijken naar de ludo-tafel antraciet beton

Door het robuuste en onwijs stevige beton waaruit de krukken en de tafel zijn gemaakt, hoeft u nooit bang te zijn voor slijtage aan de ludo-tafel antraciet beton. Weersbestendig, onderhoudsvriendelijk en ongevoelig voor vandalisme. Het spelbord bestaat uit natuursteen en is verwerkt in het beton van het tafelblad. De pionnenset met dobbelsteen die u van HeBlad gratis krijgt meegeleverd, is ook van kwalitatief hoogwaardig materiaal gemaakt. Mocht u ze onverhoopt kwijtraken, dan bestelt u eenvoudig een nieuwe of extra set.

Een oneindigheid aan spel tafels van HeBlad

**€ 2.375,00** excl. BTW

(€ 2.873,75 incl. BTW)

2e product en volgende voor  
**€ 2.275,00 per stuk, bespaar 4% !**

22 oktober 2024 - Prijswijzigingen voorbehouden

Naast de ludo-tafel antraciet beton, heeft HeBlad ook de variant ludo-tafel naturel beton. Dit is, qua kleur, de lichtere uitvoering van de antraciet betonnen tafel. Ook kunnen meerdere ludo-tafels bij elkaar geplaatst worden, in dezelfde of juist in verschillende kleuren.

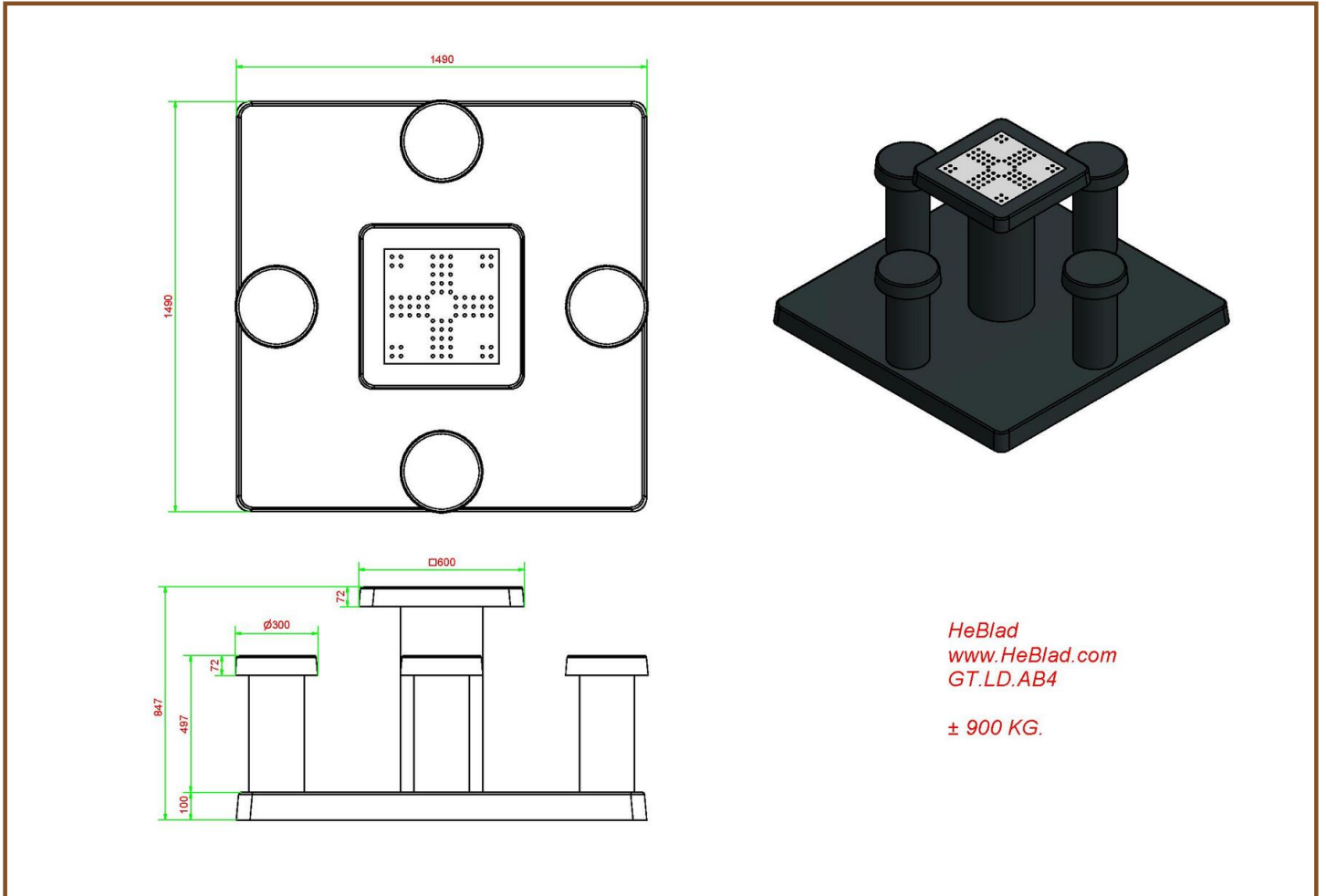
Met het combineren van verschillende spel tafels verbreedt u de spelmogelijkheden voor uw bezoekers. Voor de hippe sporters is voetvolley een uitdaging en de vertrouwde pingpong tafels zijn altijd een succes.

Extra zitgelegenheid naast de ludo-tafel antraciet beton

Misschien is uw accommodatie meer gebaat bij extra ruimte om te zitten naast het spelen van het ludo-spel. Recreanten en wandelaars zullen een prachtige picknickset zeker waarderen en de banken van HeBlad zijn zo stevig dat ze ook uw terrein veilig kunnen houden.

Contact met HeBlad

Duizelt het u van alle mogelijkheden en bent u niet zeker wat de beste optie voor uw terrein is? Neem dan contact op met HeBlad, we helpen u graag.



## Specificaties Ludo-tafel Antraciet-Beton

Productcode	GT.LD.AB4	Hoogte tafelblad	75 cm
Kleur	Antraciet-Beton	Zithoogte	50 cm
Afmetingen (L x B x H)	149 x 149 x 85 cm	Afmetingen onderplaat (L x B x H)	149 x 149 x 10 cm
Afmetingen tafelblad (L x B)	60 x 60 cm	Gewicht	900 kg
Dikte tafelblad	7 cm		

## Gerelateerde producten



BB.CH



GT.CK.AB2



GT.LD.instort





## Parkbank met Onderplaat

Productcode: BB.PB.OP

Tegenwoordig ziet u ons betonnen parkbankje overal. Als u door een bos wandelt, op het schoolplein, midden in de stad, op een camping of uiteraard in een parkje. Een betonnen parkbank is ideaal voor rustmomenten aan fiets- en wandelroutes en zijn perfecte ontmoetingsplekken. En een mooie combinatie met onze betonnen pingpongtafel, voetvolleybal tafel of schaaktafel.

### Duurzaam parkbankje met bamboe zitting

Dit parkbankje met onderplaat is een DeLuxe uitvoering. Dat wilt zeggen dat zowel de zittingen als de rugleuningen uitgevoerd zijn in bamboe dat hoogwaardig geperst is. Met deze bamboe zitting is deze parkbank ook een zeer duurzaam product. Bamboe groeit namelijk ontzettend snel en is daardoor een onuitputtelijke grondstof. En de bamboe zitting gaat ook nog eens zeer lang mee.

### Parkbankje in verschillende varianten

De onderplaat en steunen zijn vervaardigd in de kleur Naturel Beton. U kunt ook kiezen voor de parkbank Antraciet-Beton. Daarbij kunt u deze variant combineren met een bijbehorende tafel die ook bij ons verkrijgbaar is. De afmetingen van het parkbankje met onderplaat zijn 248 x 120 cm. De zithoogte is 50 cm wat een ergonomische zit is, hierdoor is het parkbankje geschikt voor senioren. De steunen van parkbankjes zijn massief uitgevoerd. We gebruiken hiervoor kwalitatief hoogwaardig beton. Hierdoor weet u zeker dat u lang gebruik

**€ 1.100,00** excl. BTW

(€ 1.331,00 incl. BTW)

2e product en volgende voor  
**€ 1.000,00 per stuk, bespaar 9% !**

*22 oktober 2024 - Prijswijzigingen voorbehouden*

kan maken van dit parkbankje.

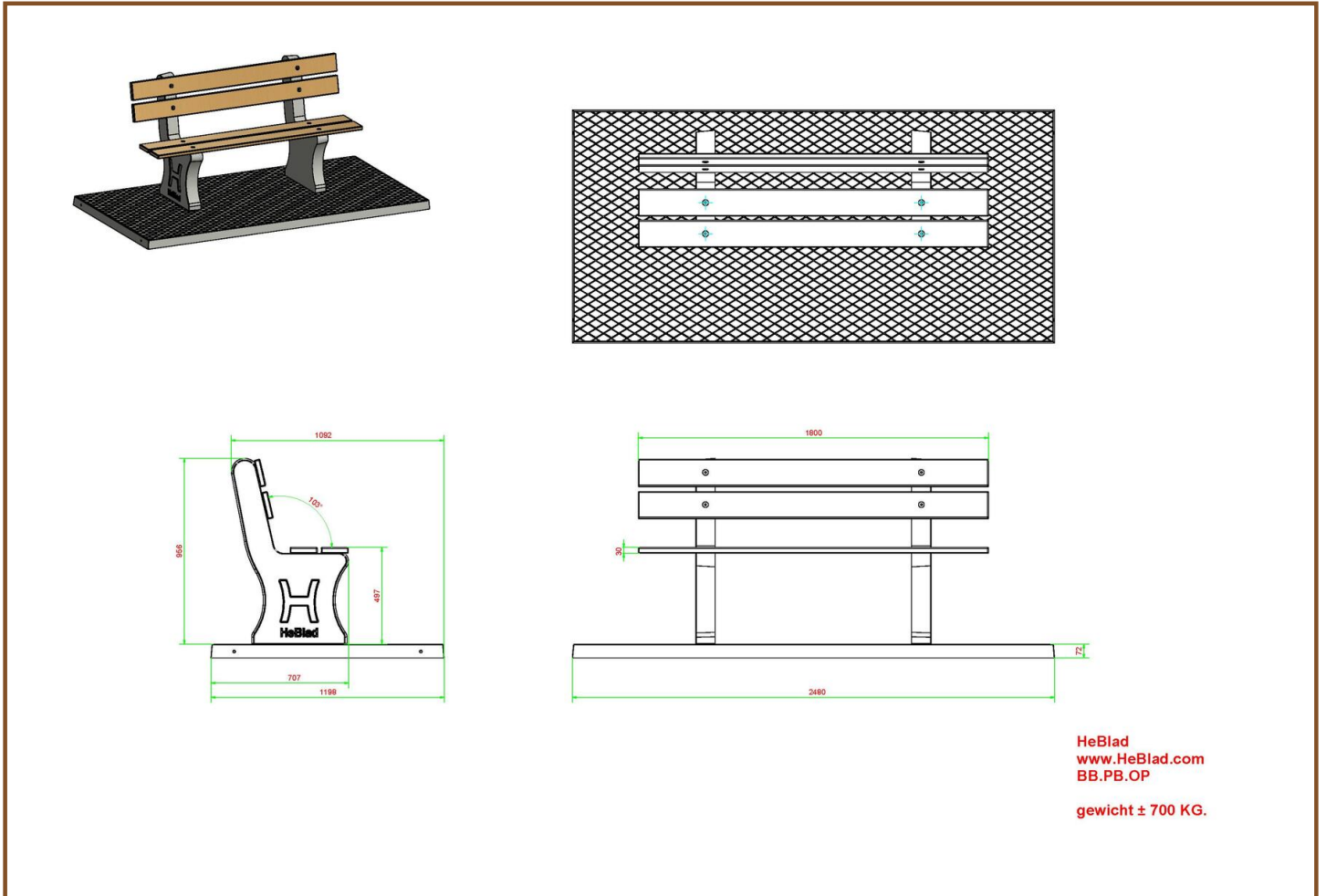
#### Betonnen onderplaten voor parkbankje

Bij dit parkbankje hoort een onderplaat. De onderplaten zorgen ervoor dat een parkbank stabiel kan staan. Ook is een onderplaat handig als het regenachtig en/of modderig is. Door de onderplaat heeft u geen last van modderige schoenen. De onderplaat zorgt er ook voor dat het onderhoud van een parkbankje een stuk eenvoudiger is. Deze variant beschikt over een onderplaat met anti-slipwytjes, hierdoor is de kans op uitglijden een stuk kleiner.

Vragen over onze betonbank, tafeltennistafels of speeltafels?

Heeft u vragen over het parkbankje met onderplaat of over een ander product?

Kijk dan bij onze veel gestelde vragen of neem gerust contact met ons op, wij helpen u graag.



## Specificaties Parkbank met Onderplaat

Productcode	BB.PB.OP	Materiaal zitvlak	Bamboe
Kleur	Naturel Beton	Aantal zitplaatsen	4
Afmetingen (L x B x H)	248 x 120 x 103 cm	Afmetingen onderplaat (L x B x H)	248 x 120 x 7 cm
Afmetingen zitvlak	180 x 30 cm	Afwerking onderplaat	Anti-slip ruitprofiel
Zithoogte	49 cm	Gewicht	700 kg
Zithoek	103 graden		

### Gerelateerde producten



BB.PBAB.OP



BB.PBT



BB.DLA.OP.ZL



BB.DLAB.OP



BB.DLAB.OV





## Parkbank met Onderplaat Antraciet-Beton

Productcode: BB.PBAB.OP

Met een zitting en rugleuning van geperst bamboe en antraciet gekleurd beton is deze parkbank antraciet beton ideaal om in parken en grasvelden te plaatsen. De onderplaat behorende bij deze betonnen parkbank wordt namelijk samen met de poot- en rugsteunen gegoten uit één stuk beton. Een lust voor het oog, praktisch te plaatsen en te onderhouden en perfect om op te zitten.

Betonnen bankje van HeBlad

De producten van HeBlad staan bekend om hun stevigheid en lange levensduur. Door de jarenlange ervaring in het maken van banken, speltafels en andere betonnen producten, weten we precies welke specialisaties nodig zijn om de gebruiker tevreden te maken. Dat begint bij het advies dat we geven en gaat door tot en met de levering van onze producten.

Levering van de parkbank antraciet beton

Omdat bijna al onze producten uit voorraad leverbaar zijn, kunt u na het plaatsen van uw bestelling binnen vier werkweken al gebruik maken van uw parkbankje. Voor de levering van de parkbank gebruiken we een laad-loskraan met een reikwijdte van maximaal vijf meter. Mocht het nodig zijn, dan wordt de overgebleven afstand met een palletwagen rollend afgelegd. Als u twijfelt of u de

**€ 1.200,00** excl. BTW

(€ 1.452,00 incl. BTW)

2e product en volgende voor  
**€ 1.100,00 per stuk, bespaar 8% !**

22 oktober 2024 - Prijswijzigingen voorbehouden



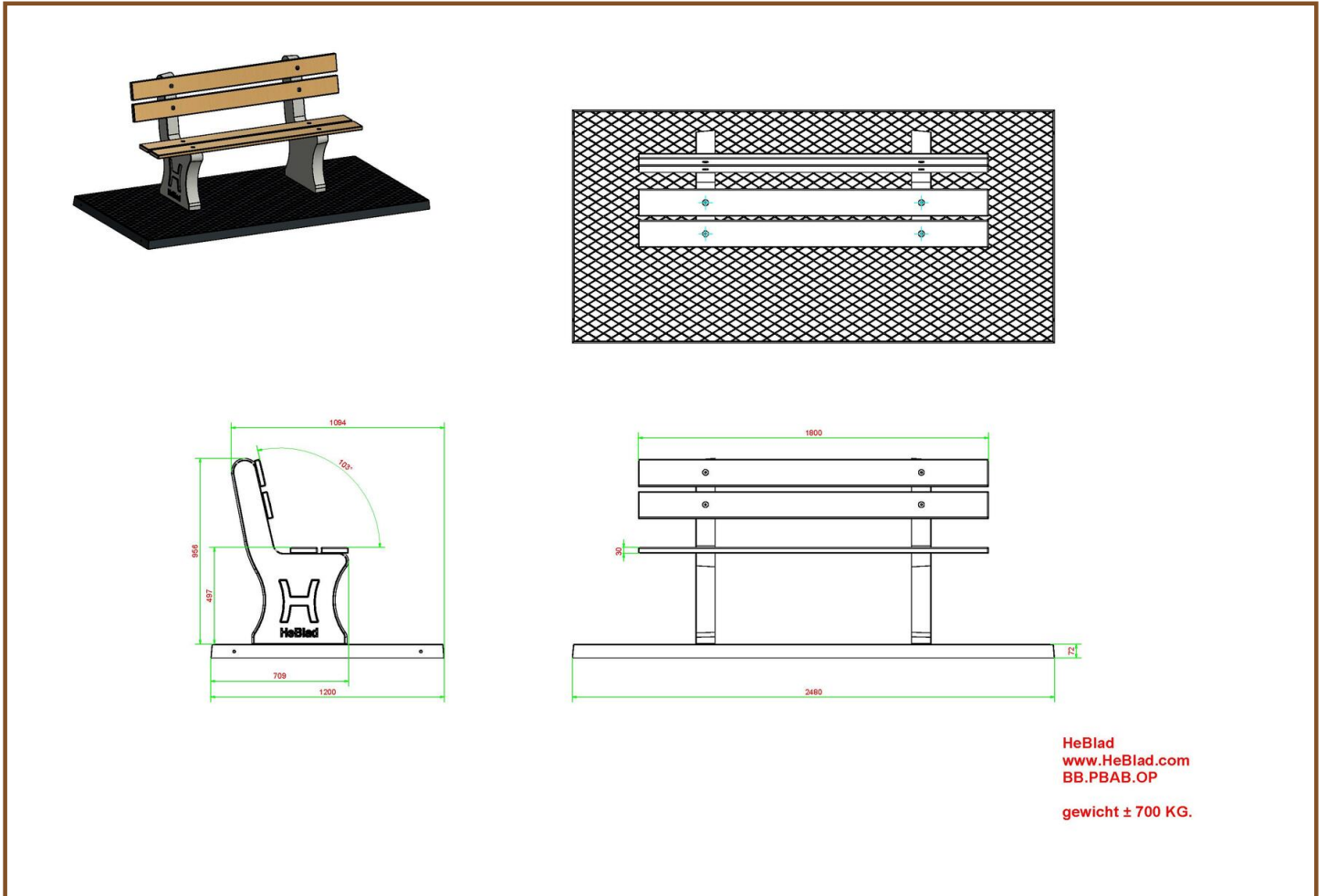
ruimte heeft voor de kraan, neem dan eerst contact op met HeBlad, zodat we kunnen overleggen wat de opties zijn voor uw locatie.

#### Uitbreiding van de parkbank antraciet beton

Met het plaatsen van een voetvolley tafel antraciet beton, heeft u direct een blikvanger naast uw betonnen bankje staan. Deze voetvolley tafel geeft gegarandeerd spelplezier en is door zijn vorm en kleur een prachtig sieraad voor uw locatie. Voetvolley is een relatief nieuw spel dat een combinatie is van voetbal en tafeltennis. Anders dan bij tafeltennis, wordt hier de bal met de voeten gespeeld.

#### Stel uw vragen over de parkbank antraciet beton

Wij begrijpen dat het assortiment van HeBlad ongelooflijk groot is en dat u wel advies kunt gebruiken bij het maken van uw keuze. Neem daarom contact met ons op. Wij weten als geen ander wat de bezoekers van uw locatie wensen en wat de mogelijkheden zijn op uw terrein.



## Specificaties Parkbank met Onderplaat Antraciet-Beton

Productcode	BB.PBAB.OP	Materiaal zitvlak	Bamboe
Kleur	Antraciet-Beton	Aantal zitplaatsen	4
Afmetingen (L x B x H)	248 x 120 x 103 cm	Afmetingen onderplaat (L x B x H)	248 x 120 x 7 cm
Afmetingen zitvlak	180 x 30 cm	Afwerking onderplaat	Anti-slip ruitprofiel
Zithoogte	49 cm	Gewicht	700 kg
Zithoek	103 graden		

### Gerelateerde producten



BB.PB.OP



BB.PBT.AB



BB.DL.OP.ZL



BB.DLAB.OP



BB.DL.OV



## Set van 4 Parkbanken met Onderplaat

Productcode: BB.PB.OP.SET4

Parkbank met onderplaat als set van 4

Een pallet vol met onderdelen die uiteindelijk garant staan voor jarenlang zitplezier. U ontvangt een pallet met daarop alles wat u nodig heeft om een set van vier parkbanken te plaatsen. Waarom onderplaten gebruiken? In dit pakket zitten ook onderplaten, hierop kunnen de banken geplaatst worden. Door het werken op een onderplaat, kunt u gemakkelijker de banken waterpas zetten en weet u zeker dat de ondergrond stevig genoeg is voor de betonnen banken. Zeker als u niet direct een exacte locatie hebt voor de set parkbanken, is het verstandig om deze set inclusief onderplaat te bestellen. Maar bij HeBlad kunt u ook altijd de onderplaten los bestellen. Met een onderplaat maakt het uiteindelijk niet uit op welke ondergrond u de banken neer gaat zetten.

Set van 4 parkbanken of liever een enkele parkbank

Heeft u gebrek aan ruimte voor de grote set van 4 parkbanken, maar bent u wel gecharmeerd van de parkbank met bamboe zitting? Kies dan voor de betonbank DeLuxe met leuning. Dan biedt u ruimte aan een viertal bezoekers in de dezelfde chique uitstraling als de set van 4. Hoe wordt de parkbank DeLuxe geleverd? De set van 4 parkbanken wordt op een pallet geleverd en zet u zelf in elkaar. De reguliere banken van HeBlad worden volledig afgemonteerd geleverd en direct op

**€ 3.900,00** excl. BTW

(€ 4.719,00 incl. BTW)

2e product en volgende voor  
**€ 3.800,00 per stuk, bespaar 2% !**

22 oktober 2024 - Prijswijzigingen voorbehouden

de juiste plek gezet. In de leveringsvoorwaarden leest u waaraan uw terrein moet voldoen voor een veilige en soepele plaatsing.

#### Alternatieven voor de parkbank

Wat zijn de alternatieven voor de set van 4 parkbanken met onderplaat? Als u een voorstander bent van de bamboe zittingen, maar een rugleuning niet per se nodig is, dan is de betonbank DeLuxe de ideale oplossing. Met dezelfde stevigheid en uitstraling, gemakkelijk te plaatsen en te combineren en uitvoerbaar in verschillende kleuren. Wij helpen u graag bij het maken van een keuze, neem altijd contact met ons op als u vragen heeft.



## Specificaties Set van 4 Parkbanken met Onderplaat

Productcode	BB.PB.OP.SET4	Materiaal zitvlak	Bamboe
Kleur	Natuur Beton	Aantal zitplaatsen	4
Afmetingen (L x B x H)	248 x 120 x 103 cm	Afmetingen onderplaat (L x B x H)	248 x 120 x 7 cm
Afmetingen zitvlak	180 x 30 cm	Afwerking onderplaat	Anti-slip ruitprofiel
Zithoogte	49 cm	Gewicht	4 x 700 kg
Zithoek	103 graden		

## Gerelateerde producten



BB.PBAB.OP.SET4



BB.PB.OP



BB.PBAB.OP



BB.PB.DUO



BB.PBAB.DUO



## Set van 4 Parkbanken met Onderplaat, Antraciet-Beton

Productcode: BB.PBAB.OP.SET4

Chique antraciet betonnen parkbanken inclusief onderplaten

Een prachtige en praktische aanvulling op uw park of buitenterrein. De antraciet betonnen kleur kan net dat extra tintje geven en precies passend zijn bij de omgeving. Lijkt antraciet toch niet de juiste kleur op de locatie van plaatsing? Kies dan voor de set van 4 betonnen parkbanken naturel beton. Beide sets worden geleverd inclusief onderplaten in dezelfde kleur als de banken.

Antraciet betonnen banken

Zijn de banken en onderplaten ook apart van elkaar te bestellen? Bij HeBlad bestelt u heel eenvoudig de banken en onderplaten separaat. Op die manier bepaalt u zelf hoeveel banken u bestelt en of u wel of geen onderplaat gebruikt. Wanneer u twijfelt over de benodigde ruimte die u beschikbaar moet hebben of over het plaatsen van een onderplaat, neem dan contact met ons op. We denken met u mee en geven u eerlijk advies.

De speltafels van HeBlad

HeBlad is wereldberoemd geworden door de pingpongtafels die op campings staan en al decennia intensief bespeeld worden. Inmiddels zijn we uitgegroeid tot 22 oktober 2024 - Prijswijzigingen voorbehouden

**€ 4.300,00** excl. BTW

(€ 5.203,00 incl. BTW)

2e product en volgende voor  
€ 4.200,00 per stuk, bespaar 2% !



**HeBlad BV**  
Diamantweg 22  
NL - 5527 LC Hapert  
T. +31 497 - 36 08 08  
info@HeBlad.com  
www.HeBlad.com

dé fabrikant van betonnen speltafels, banken en picknicksets. Waarom kiezen voor HeBlad? Omdat we alles in eigen beheer doen, van het advies en de productie tot en met het plaatsen van de producten, bent u zeker van een correcte afhandeling. Maar ook van veiligheid, transparantie en snelle leveringen. U kunt met al uw vragen bij ons terecht, wij denken met u mee en helpen u graag.

## Specificaties Set van 4 Parkbanken met Onderplaat, Antraciet-Beton

Productcode	BB.PBAB.OP.SET4	Materiaal zitvlak	Bamboe
Kleur	Antraciet-Beton	Aantal zitplaatsen	4
Afmetingen (L x B x H)	248 x 120 x 103 cm	Afmetingen onderplaat (L x B x H)	248 x 120 x 7 cm
Afmetingen zitvlak	180 x 30 cm	Afwerking onderplaat	Anti-slip ruitprofiel
Zithoogte	49 cm	Gewicht	4 x 700 kg
Zithoek	103 graden		

## Gerelateerde producten



BB.PB.OP.SET4



BB.PBAB.OP



BB.PB.OP



BB.PBAB.DUO



BB.PB.DUO





## Set Ondervoet beton voor diverse tafels

Productcode: OV.PP.SET

**€ 100,00** excl. BTW

(€ 121,00 incl. BTW)

Om de druk van de robuuste speltafels van HeBlad beter te verdelen, om inzakken van de tafel in de ondergrond tegen te gaan, hebben we ondervoeten ontwikkeld. De afmeting van de set is 122,5 x 20 x 6,5 cm en is daardoor geschikt voor onze pingpongtafels, voetvolleytafels en tafelhoelbaltafels. Doordat de ondervoeten breder zijn dan de poten van de tafels, zakken ze minder snel weg in de grond waarop ze staan. De ondervoeten zijn gemakkelijk te monteren aan de onderkant van de poten en zijn gemaakt uit het welbekende stevige HeBlad-beton.

### Set ondervoeten of onderplaat

Omdat juist onze pingpongtafels zware producten zijn, kan het zijn dat voor uw ondergrond de set ondervoeten niet toereikend is ter voorkoming van inzakken. Daarvoor hebben we complete onderplaten bedacht, die perfect passen onder onze pingpongtafels. Door het gebruik van de onderplaat versterkt u de ondergrond en beschermt u de pingpongtafel tegen ongewenst gras of onkruid.

Als u twijfelt wat voor u de beste oplossing is tegen verzakken, neem dan contact met ons op. Zowel voor de set ondervoeten als voor de onderplaat geldt gratis bezorging in Nederland en de gemiddelde levertijd is slechts 10 werkdagen.

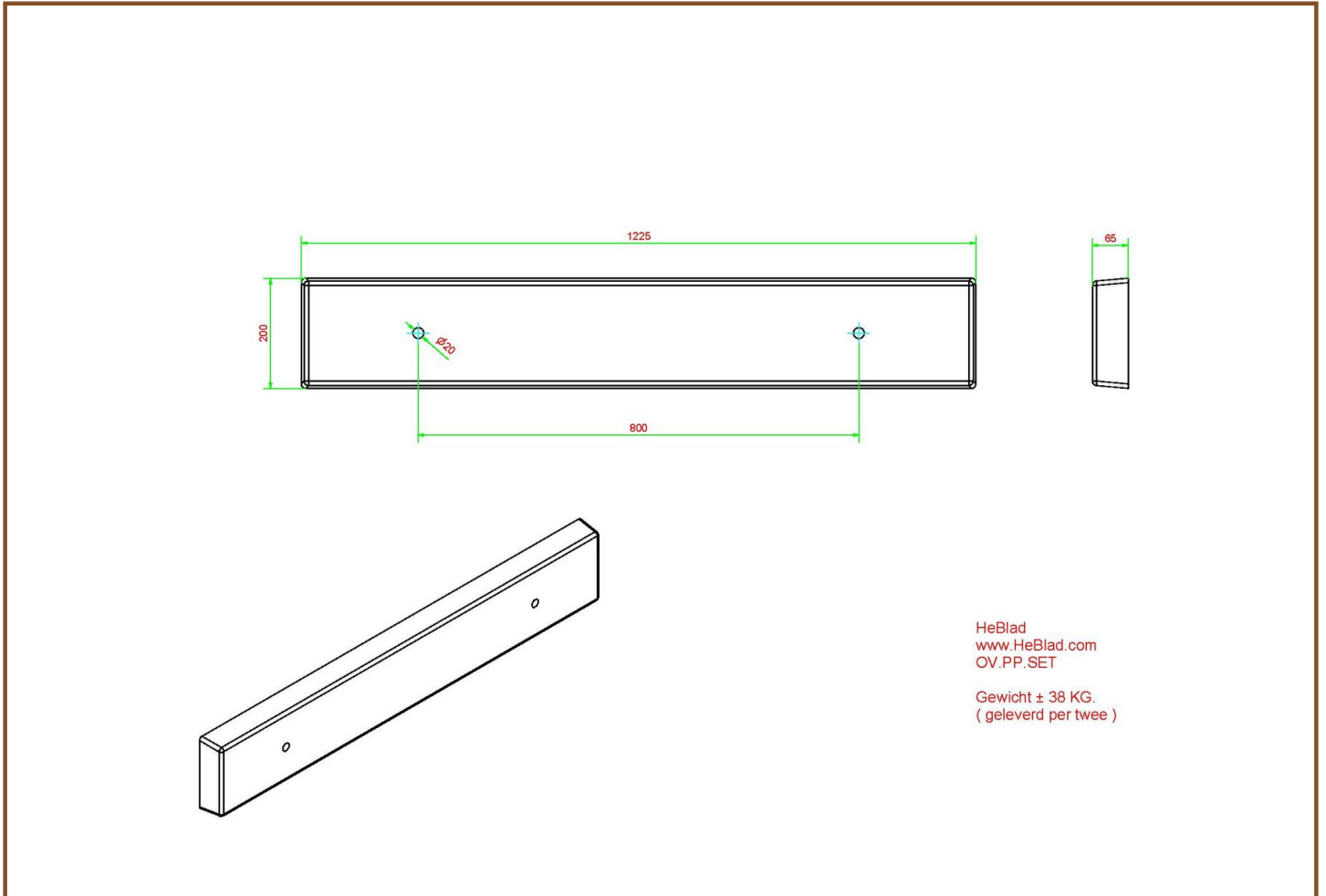
*22 oktober 2024 - Prijswijzigingen voorbehouden*

#### Meer mogelijkheden met een set ondervoeten

Omdat de set ondervoeten geschikt is voor meerdere speltafels van HeBlad, hoeft u zich geen zorgen meer te maken of de ondergrond van uw locatie geschikt is voor een voetvolleytafel. Deze set maakt het ook voor u mogelijk om eindelijk die tafelvoetbaltafel te plaatsen. Bestel gerust de langgekoesterde pingpongtafel. Niets houdt u meer tegen.

#### Contact met HeBlad

Wij gunnen iedereen een speltafel, picknickset of betonbank van HeBlad. Daarom blijven we steeds in ontwikkeling en luisteren we naar u. Door het produceren van de set ondervoeten en de onderplaten, hebben weer meer locaties de mogelijkheid om de producten van HeBlad te plaatsen. Bent u nieuwsgierig naar onze producten en wilt u weten wat op uw terrein mogelijk is? Neem contact met ons op.



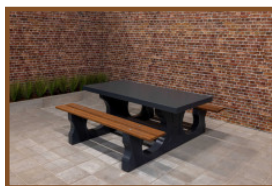
## Specificaties Set Ondervoet beton voor diverse tafels

Productcode OV.PP.SET  
Gewicht 38 kg

## Gerelateerde producten



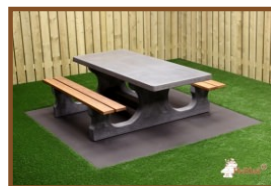
PP.GR



PS.DL.A



PP.AR.BL



PS.DLAB.RT



PP.R.AB

## Set Ondervoet Antraciet-Beton voor diverse tafels

Productcode: OVAB.PP.SET

**€ 125,00** excl. BTW

(€ 151,25 incl. BTW)

Afmetingen zijn 122,5 x 20 x 6,5 cm.

Deze set bestaat uit 2 betonplaatjes in Antraciet-beton kleur welke geschikt zijn om aan de onderzijde van pingpongtafelpoten te monteren.

De set is geschikt voor al onze pingpongtafels, voetvolleybaltafels en de voetbaltafels.

Doordat de betonplaatjes na plaatsing rondom 5 cm groter zijn als de tafelpoten, wordt de druk per cm<sup>2</sup> meer als gehalveerd waardoor de tafel op zachtere ondergronden niet zo snel weg kan zakken. Denk hierbij aan ondergrond van houtsnippers of in speelzand.

Ook wanneer u deze ondervoetjes onder de tafelpoten plaatst in het gras is er een voordeel. Het is dan veel makkelijker om het gras tegen de poten aan te maaien. Juist tegen de poten aan wil het gras anders graag opgroeien.



## Specificaties Set Ondervoet Antraciet-Beton voor diverse tafels

Productcode

OVAB.PP.SET

### Gerelateerde producten



PP.AB



PS.DLAB.OV



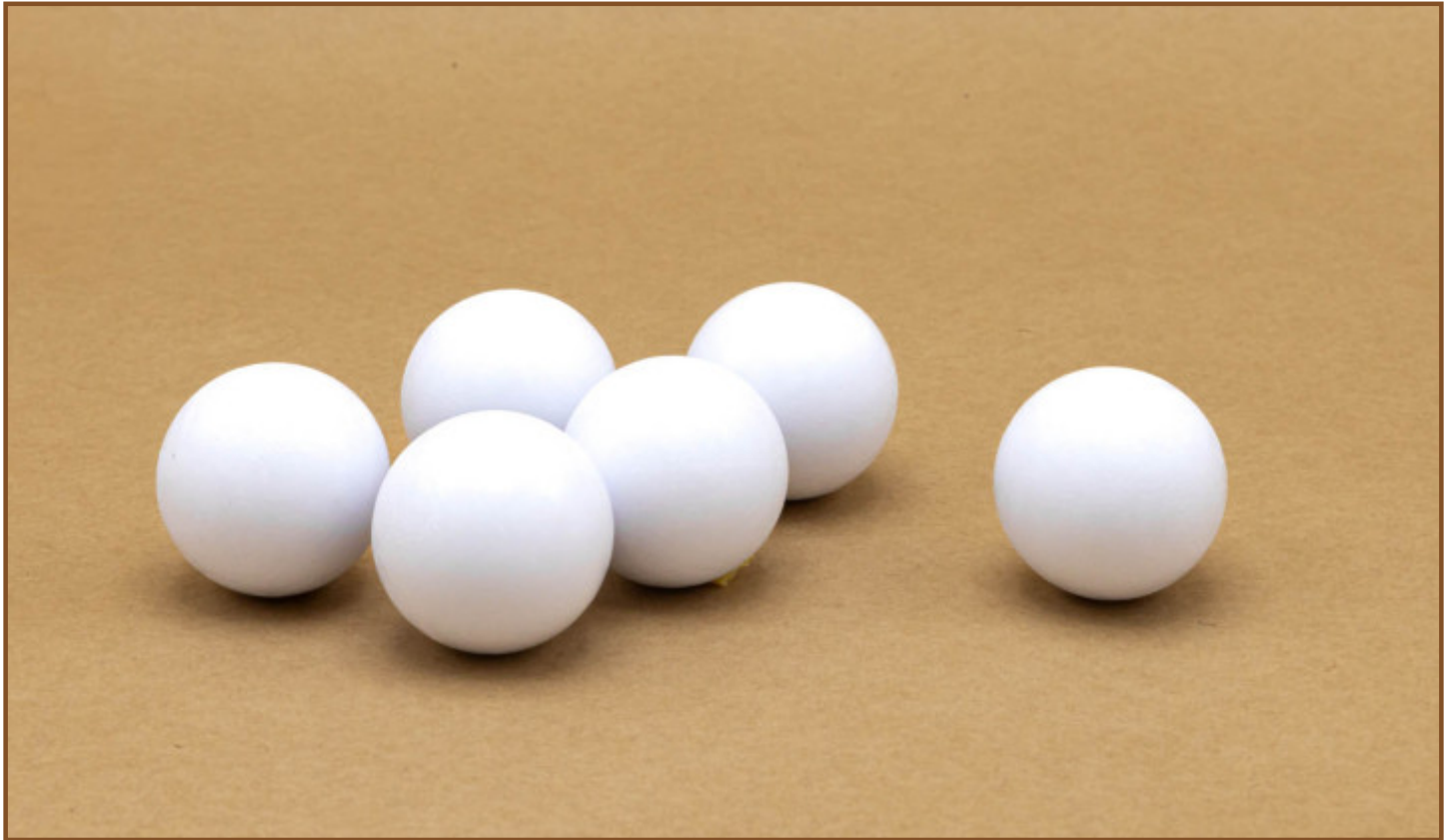
VV.AB



PS.DLAB.GT



PP.R.AB



## Tafelvoetbalballetjes, 6 stuks

Productcode: HB.FB.6White

**€ 8,00** excl. BTW

(€ 9,68 incl. BTW)

Set van zes harde tafelvoetbalballetjes

De prachtige voetbaltafel van HeBlad wordt standaard geleverd met een set van 6 tafelvoetbalballetjes. En dat op miraculeuze wijze vaak balletjes verdwijnen, dat weten wij. Daarom bestelt u heel eenvoudig een set van zes harde voetbalballetjes bij. De dag na het plaatsen van uw bestelling, verzenden wij meteen uw balletjes.

Hoeveel Tafelvoetbalballetjes zijn er nodig?

Afhankelijk van het aantal voetbaltafels en gebruikers, is het aantal balletjes dat u op voorraad houdt groot of juist minimaal. Hoe meer tafels en spelers, hoe groter de kans dat balletjes zoek raken. Daarom hebben we voor grootgebruik een set van 25 tafelvoetbalballetjes.

Hoe duur zijn tafelvoetbalballetjes

Hoe groter de afnamehoeveelheid, hoe goedkoper de balletjes zijn. Een set van zes balletjes wordt gratis met de tafel meegeleverd. Bestelt u direct bij de tafel een extra voorraad balletjes, dan geniet u ook nog eens van extra korting. Op deze manier betaalt u nooit te veel voor de tafelvoetbalballetjes.

*22 oktober 2024 - Prijswijzigingen voorbehouden*

### Tafelvoetbalballetjes en andere accessoires

De tafelvoetbaltafel van HeBlad bestaat uit veel verschillende onderdelen. Hiervoor hebben we veel accessoires die los te bestellen zijn, zodat u altijd een goed werkende tafel heeft met de juiste attributen. Denk bijvoorbeeld aan oogbeschermers of rubberen bumpers.

Ook handvatten, stangen en poppetjes bestelt u naar wens. Wanneer onverhoopt een onderdeel van de tafel stuk gaat, heeft u binnen afzienbare tijd een vervangend product en speelt u opnieuw tafelvoetbal.

### Contact met HeBlad

Heeft u vragen over de accessoires van de tafelvoetbaltafel? Neem gerust contact met ons op.

## Specificaties Tafelvoetbalballetjes, 6 stuks

Productcode	HB.FB.6White
Materiaal	Kunststof

## Gerelateerde producten



HB.FB.25White



HB.FB.Bumperset



HB.FB.Eye.set8



HB.FB.A



HB.FBSC.Orange





## Tafelvoetbalballetjes, 25 stuks

Productcode: HB.FB.25White

**€ 28,00** excl. BTW

(€ 33,88 incl. BTW)

### Tafelvoetbalballetjes in overvloed

Heeft u ooit genoeg voetballetjes voor uw tafelvoetbalspel? Zeker als het spel intensief en regelmatig wordt gespeeld, kunnen balletjes zoek of beschadigd raken. Dan is het heel prettig als u zonder nadenken een nieuw balletje kunt pakken en direct verder kunt spelen. Bij iedere tafelvoetbaltafel van HeBlad krijgt u gratis 6 tafelvoetbalballetjes meegeleverd. Hier kunt u waarschijnlijk enige tijd mee vooruit, maar een extra voorraad is nooit weg. Wanneer u deze set van 25 balletjes direct bestelt bij uw tafelvoetbaltafel, ontvangt u ook nog eens een mooie korting op deze set van 25 ballen. De moeite van een voorraad waard.

### Waar zijn tafelvoetbalballetjes van gemaakt?

Het materiaal wat we gebruiken is hard kunststof. Dit zorgt ervoor dat het balletje gebruikt kan worden in de buitenlucht en dat het goed rolt in de speltafel. De balletjes kunnen ook nog eens gemakkelijk worden schoongemaakt met afwasmiddel en warm water.

### Levering van de tafelvoetbalballetjes

Als u de accessoires los bestelt, dan verzenden we uw bestelling de dag nadat u *22 oktober 2024 - Prijswijzigingen voorbehouden*

de bestelling plaatst. Heeft u de balletjes besteld bij een tafelfoetbaltafel, dan ontvangt u de balletjes samen met de tafel.

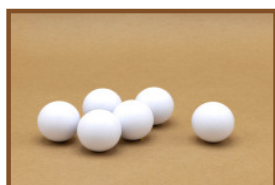
Complete spel tafels leveren we doorgaans ook snel. Omdat we zelf produceren in Hapert en leveren en plaatsen in eigen beheer, hoeft u nooit lang te wachten op uw producten.

Check vooraf goed de leveringsvoorwaarden of neem contact met ons op. Zo komt niemand voor ongewenste verrassingen te staan.

## Specificaties Tafelvoetbalballetjes, 25 stuks

Productcode	HB.FB.25White
Materiaal	Kunststof

### Gerelateerde producten



HB.FB.6White



HB.FB.Handle



HB.FB.Eye.set8



HB.FB.A



HB.FBSC.Green



## Voetbalpop per stuk

Productcode: HB.FB.DOLL

**€ 6,00** excl. BTW

(€ 7,26 incl. BTW)

Losse voetbalpop voor de voetbaltafel

Een spel tafelvoetbal kan alleen goed gespeeld worden als alle spelers in het veld staan. Natuurlijk kan het voorkomen dat een van de voetbalpoppen schade oploopt of zelfs van de stang af raakt. U hoeft dan echt niet de hele voetbaltafel te vervangen. Bestel uw voetbalpop los op onze website en vervang uw beschadigde pop zelf. U heeft op deze manier weer een complete tafel die klaar is voor het voetbalspel.

Waar wordt een voetbalpop van gemaakt?

Omdat de producten van HeBlad bedoeld zijn om in de buitenlucht dienst te doen, worden ook de voetbalpoppen gemaakt van onbreekbaar kunststof. Ze zijn bestand tegen vrieskou, maar ook tegen extreme hitte. In welke kleuren zijn de voetbalpoppen verkrijgbaar? U heeft bij de voetbalpoppen de keuze uit 8 verschillende kleuren: zwart, wit, oranje, blauw, geel, rood, paars en groen. U stelt dus zelf uw teams samen, op kleur.

Meerdere voetbalpoppen tegelijk vervangen

Wilt u graag een compleet voetbalteam vervangen in uw voetbaltafel? Dat kan

*22 oktober 2024 - Prijswijzigingen voorbehouden*



ook. Kies dan voor de poppenset inclusief 2 stootblokjes. Net als de losse poppen kunt u hier kiezen uit verschillende kleuren. De sets zijn ontworpen voor stangen met een diameter van 16 mm. Om uw set nog completer te maken, heeft u ook de mogelijkheid om een poppenset met scorebord te bestellen.

Voor het vervangen van de poppen gebruikt u het meegeleverde inbussleuteltje of u bestelt de inbussleutel apart erbij.

Wanneer u accessoires bestelt bij HeBlad, versturen wij deze direct de volgende werkdag al. U heeft dus in no time uw tafel weer op orde.

Advies en hulp bij het vervangen van voetbalpoppen

Wanneer u zelf niet overtuigd bent van uw kennis om de poppen te vervangen of u advies nodig heeft, neem dan zeker contact met ons op. We helpen u graag.

## Specificaties Voetbalpop per stuk

Productcode	HB.FB.DOLL
Materiaal	Kunststof

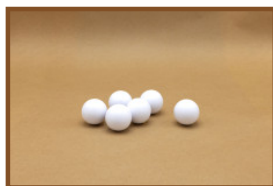
## Gerelateerde producten



HB.FB.A



HB.FBP.Set



HB.FB.Ball6



## Poppenset

Productcode: HB.FBP.Set

**€ 55,00** excl. BTW

(€ 66,55 incl. BTW)

Poppenset inclusief stootblokken voor de doelman

Is uw voetbalteam aan vervanging toe? Geen probleem! Kies een kleur en bestel 11 nieuwe spelers, inclusief twee stootblokjes die aan weerszijden van de doelman geplaatst worden. Door het plaatsen van nieuwe voetbalpoppen, is uw tafelvoetbaltafel weer als nieuw.

Poppenset en andere accessoires

Piept en kraakt uw voetbaltafel een beetje, of wilt u de tafel een opknapbeurt geven? Vervang dan losse accessoires van de tafel, voordat u een helemaal nieuwe voetbaltafel bestelt. Denk duurzaam en financieel aantrekkelijk, dat is voor iedereen goed.

Wat is er nodig voor een tafelvoetbalspel?

Naast een complete en goed functionerende tafel, spelers en plezier, zijn tafelvoetballetjes essentieel. Bij iedere tafelvoetbaltafel worden door HeBlad zes losse balletjes meegeleverd. Maar uit ervaring weten wij dat deze balletjes nogal eens zoek raken. Daarom bieden wij u deze losse balletjes aan. U kunt er niet genoeg op voorraad hebben. Wanneer u extra balletjes direct bij aanschaft van uw 22 oktober 2024 - Prijswijzigingen voorbehouden

tafel bestelt, ontvangt u tevens een mooie korting op de balletjes. Zo bent u heel lang verzekerd van spelplezier op uw voetbaltafel.

#### Snelle levering voetbaltafel en poppenset

Wat is de levertijd van de poppenset? Omdat wij alles in eigen beheer in Hapert ontwerpen en produceren, kunnen we alle producten en accessoires snel leveren. Voor het leveren en plaatsen van de voetbaltafel verwijzen we altijd naar onze leveringsvoorwaarden of we vragen u vooraf contact met ons op te nemen. Zo weten we zeker dat we de tafel op een juiste manier en veilig op uw terrein kunnen plaatsen.



## Specificaties Poppenset

Productcode	HB.FBP.Set
Materiaal	Kunststof

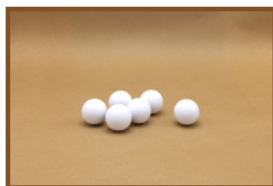
## Gerelateerde producten



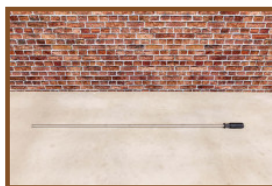
HB.FB.A



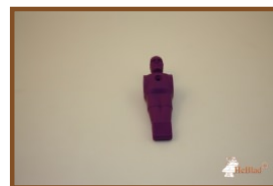
PP.AR.BL



HB.FB.Ball6



HB.FB.Rod



HB.FB.DOLL.Purp



## Voetbalpoppenset met Scorebord

Productcode: HB.FBSC.set

**€ 79,00** excl. BTW

(€ 95,59 incl. BTW)

Voetbalpoppenset inclusief scorebord

Hoe worden poppen in een tafelfoetbalspel vervangen? De poppen zijn gemonteerd op een voetbalstang. Het is dus zaak om de voetbalstang voorzichtig te demonteren, inclusief de rubbers en handvatten. Daarna verwijdert u de poppen van de stang en kunt de nieuwe poppen monteren. Wanneer u alle poppen van het spel wilt vervangen, houd dan goed in de gaten welke stang waar in het spel teruggeplaatst moet worden, omdat alle stangen een eigen gatenpatroon en lengte hebben.

Voetbalpoppenset in verschillende kleuren

We bieden de complete voetbalpoppenset in acht verschillende kleuren aan. Dus u kunt uw eigen team in kleur samenstellen, helemaal in stijl van uw favoriete voetbalclub of lievelingskleur. Bijbehorend bieden we ook een scorebord in dezelfde kleur.

Welk gereedschap wordt gebruikt bij het vervangen van een voetbalpoppenset? U gebruikt bij het vervangen van de voetbalpoppen een inbussleutel van 2,5 mm of 4 mm. Deze worden meegeleverd bij bestelling van de voetbalpoppenset met scorebord, maar kunt u beide ook los bestellen via de website. Welke materialen kunnen vervangen worden in een voetbaltafel?

*22 oktober 2024 - Prijswijzigingen voorbehouden*

Als tijdens het demonteren blijkt dat de stangen, rubberen bumpers, handvatten, of oogbeschermers ook aan vervanging toe zijn, kunt u deze ook bestellen. Zo houdt u uw tafel netjes en in bedrijf.

Voetbalpoppenset en andere accessoires

HeBlad is trots op de kwaliteit die geleverd wordt. Degelijke producten en sterke accessoires, allemaal bestemd voor jarenlang spelplezier in de buitenlucht. Wij bezuinigen niet op materiaal, waardoor we u altijd het allerbeste product kunnen leveren. Wilt u meer weten over de solide producten van HeBlad? Neem dan contact met ons op. We adviseren graag welke speltafels bij u passen.

## Specificaties Voetbalpoppenset met Scorebord

Productcode	HB.FBSC.set
Materiaal	Kunststof

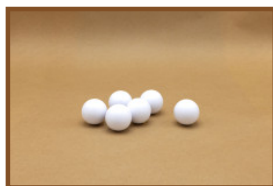
### Gerelateerde producten



HB.FB.A



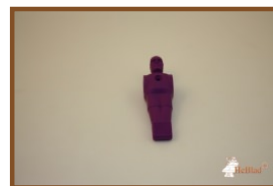
PP.AR.GR



HB.FB.Ball6



HB.FB.DOLL



HB.FB.DOLL.Purp





## Oogbeschermer

Productcode: HB.FB.eye

**€ 5,00** excl. BTW

(€ 6,05 incl. BTW)

Veiligheid met de oogbeschermers voor de voetbaltafel

De zogeheten oogbeschermers voor de voetbaltafel worden geplaatst op de uiteinden van de stangen die uit de voetbaltafel steken. Waarom oogbeschermers? Deze bescherming is bedoeld om de kleine kinderen te beschermen tegen het stoten tegen de stangen. Deze stangen zitten voor hen namelijk precies op ooghoogte.

Een enkele oogbeschermer

Deze oogbeschermer is verkrijgbaar als

e

e

en enkel stuk of in een set van 8. Omdat de voetbaltafel 8 stangen heeft, bent u met een complete set verzekerd van een volledig veilige tafel. De einddoppen worden standaard geplaatst op een voetbaltafel, maar u kunt de oogbeschermers dus ook los bestellen.

Op welke tafel passen de oogbeschermers?

22 oktober 2024 - Prijswijzigingen voorbehouden

Deze oogbeschermers passen op de voetbaltafel van HeBlad, daar zijn ze speciaal voor ontwikkeld. Heeft u een andere voetbaltafel, dan zouden deze doppen ook kunnen passen. Hebben de stangen een doorsnede van 16 mm, zouden met een kleine aanpassing de doppen passend gemaakt kunnen worden. Neem hiervoor altijd eerst contact met ons op.

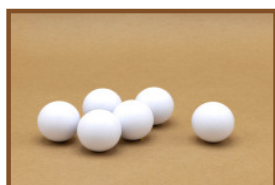
Ieder speltafel zijn eigen accessoires

Naast oogbeschermers heeft HeBlad voor de voetbaltafel ook andere attributen die u los bij kunt bestellen. Dat geldt ook voor de andere speltafels, ieder spel zijn eigen accessoires. Welke accessoires bij welke tafel horen, vindt u op de website of vraagt u aan een van onze medewerkers.

## Specificaties Oogbeschermer

Productcode	HB.FB.eye
Materiaal	Rubber

## Gerelateerde producten



HB.FB.6White



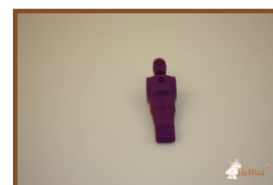
HB.FBSC.Yellow



HB.FB.Rodset



HB.FBP.Blue



HB.FB.DOLL.Purp



## Oogbeschermers, set van 8

Productcode: HB.FB.Eye.set8

**€ 35,00** excl. BTW

(€ 42,35 incl. BTW)

Oogbeschermers voor de stangen van de voetbaltafel

Wat zijn oogbeschermers? Deze einddoppen worden geplaatst over de delen van de stangen die uitsteken bij de voetbaltafel. Omdat deze stangen voor kleine kinderen op ooghoogte uit de tafel steken, is het belangrijk om schade te voorkomen wanneer iemand zich stoot tegen de stang.

Hoeveel oogbeschermers zijn er nodig

Omdat de voetbaltafel acht stangen heeft, waarvan steeds

e

e

n uiteinde geen handvat heeft, zijn acht einddoppen gewenst. Daarom bieden we u een set van 8 oogbeschermers. Mist u slechts

e

e

n einddop, dan kunt u deze ook in enkele stuks bestellen.

*22 oktober 2024 - Prijswijzigingen voorbehouden*



Deze oogbeschermers zijn ook op andere tafels te bevestigen, maar dan moet de stang een doorsnede hebben van 16 mm en waarschijnlijk zal een kleine aanpassing nodig zijn. Neem hiervoor contact met ons op. We helpen u graag met de veiligheid rondom uw voetbaltafel.

#### Oogbeschermers en handvatten

De ene kant van de stang in de voetbaltafel is nu voorzien van een oogbeschermer. De andere kant heeft een handvat van rubber. Omdat beide kanten voorzien zijn van rubberen uiteinden, is de tafel veilig om op speelterreinen te plaatsen waar veel kinderen spelen.

#### Waar staan de voetbaltafels?

Omdat het voetbalspel gespeeld wordt door vier of meer mensen en door jong en oud, kan de tafel geplaatst worden op vele plekken. Schoolpleinen, parken, parkeerterreinen of op binnenplaatsen van bedrijven. Wilt u weten of een voetbaltafel van HeBlad bij u op het terrein past? Neem eens contact met ons op, we adviseren u graag.

#### Levering van de tafelvoetballetjes

Als u de accessoires los bestelt, dan verzenden we uw bestelling de dag nadat u de bestelling plaatst. Heeft u de balletjes besteld bij een tafelvoetbaltafel, dan ontvangt u de balletjes samen met de tafel.

Complete speltafels leveren we doorgaans ook snel. Omdat we zelf produceren in Hapert en leveren en plaatsen in eigen beheer, hoeft u nooit lang te wachten op uw producten.

Check vooraf goed de leveringsvoorwaarden of neem contact met ons op. Zo komt niemand voor ongewenste verrassingen te staan.

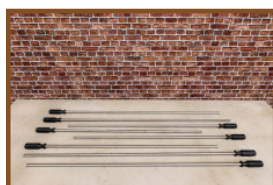
## Specificaties Oogbeschermers, set van 8

Productcode	HB.FB.Eye.set8
Materiaal	Rubber

### Gerelateerde producten



HB.FB.6White



HB.FB.Rodset



HB.FBSC.Yellow



HB.FB.DOLL.Purp



HB.FBP.Blue



## Rubberen bumper

Productcode: HB.FB.bumper

**€ 2,75** excl. BTW

(€ 3,33 incl. BTW)

Rubberen bumper voor de voetbaltafel

Waarom rubberen bumpers? De voetbaltafel van HeBlad is speciaal voor buitengebruik, daarom hebben we gekozen voor rubberen bumpers in plaats van de reguliere vering van metaal. Rubber is namelijk niet gevoelig voor slechte weersomstandigheden. Een prettige bijkomstigheid is dat de rubberen bumpers minder herrie geven.

Hoe worden de rubberen bumpers vervangen?

Voor het vervangen van de rubberen bumper worden de poppen van de stang gedraaid. Dit kan met een inbusleutel maat 2,5 mm. De rubbers hebben een doorsnede van 15 mm, zodat ze strak om de stangen van 16 mm doorsnede zitten. Voor het vervangen van alle rubberen bumpers in de voetbaltafel, kunt u ook direct een set van 16 bumpers bestellen.

Rubberen bumper en andere accessoires

Het tafelfoetbalspel wordt gespeeld met een hard kunststof balletje. De andere accessoires zitten vast aan de tafel, maar ook deze kunnen los besteld worden.

*22 oktober 2024 - Prijswijzigingen voorbehouden*

## Vragen over het vervangen van rubberen bumpers

Heeft u vragen over het vervangen van de rubberen bumpers of andere accessoires van de voetbaltafel? Neem dan contact met ons op. Niemand begrijpt onze voetbaltafel beter dan wij zelf. We kunnen u waarschijnlijk op afstand helpen om de juiste onderdelen op een goede manier te vervangen.



## Specificaties Rubberen bumper

Productcode	HB.FB.bumper
Materiaal	Rubber

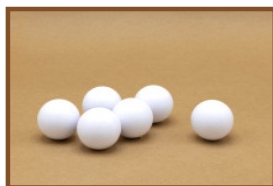
## Gerelateerde producten



HB.FB.A



PP.AR.GR



HB.FB.6White



HB.FB.DOLL



## Rubberen bumpers, set van 16

Productcode: HB.FB.Bumperset

**€ 35,00** excl. BTW

(€ 42,35 incl. BTW)

Rubberen bumpers voor de voetbaltafel

De voetbaltafel van HeBlad is opgebouwd uit veel verschillende onderdelen en speciaal ontworpen om in de buitenlucht te staan. Om ervoor te zorgen dat u te allen tijde gebruikt kunt maken van uw voetbaltafel, bieden we accessoires voor de tafel los aan.

Wanneer rubberen bumpers vervangen?

Deze rubberen bumpers vervangt u zodra ze versleten of stuk zijn. Dit zorgt ervoor dat u het spel naar behoren kunt blijven spelen. Het geleidt de stangen en zorgt voor geluidsdemping tijdens het spelen. Door een set van 16 rubberen bumpers te bestellen, kunt u direct de hele tafel van nieuwe rubbers voorzien.

Een enkele rubberen bumper

Vindt u een set van 16 rubberen bumpers te veel? Dan kunt u de rubberen bumpers ook als enkele stuks bestellen.

Hoe worden de rubbers vervangen?

*22 oktober 2024 - Prijswijzigingen voorbehouden*

aan een rubber toe is aan vervanging, dan schroeft u de poppetjes los van de stangen. Hiervoor gebruikt u een inbussleutel van 2,5 mm.

Ook de poppen en stangen kunt u apart van de tafel bestellen. Zo houdt u uw tafel altijd compleet.

Wat zijn de spelregels van tafelfoetbal?

Om het tafelfoetbalspel goed te spelen, zijn een aantal regels belangrijk. Zo mag de stang niet helemaal rondgedraaid worden en wordt het spel gespeeld met

e

e

n balletje. Natuurlijk is het essentieel dat de tafel compleet is en waterpas staat.

Contact met HeBlad

Voor al uw vragen over het spel, de tafel of de accessoires, nodigen we u van harte uit om contact met ons op te nemen.

## Specificaties Rubberen bumpers, set van 16

Productcode	HB.FB.Bumperset
Materiaal	Rubber

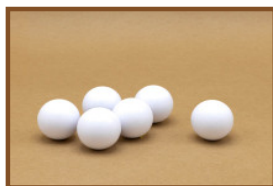
### Gerelateerde producten



HB.FB.A



PP.AR.BL



HB.FB.6White



HB.FB.DOLL



## Handvat

Productcode: HB.FB.Handle

**€ 3,00** excl. BTW

(€ 3,63 incl. BTW)

Handgrepen voor optimale grip

Krijg goede grip op het tafelvoetbalspel met de handvatten voor de voetbaltafel van HeBlad. Deze rubberen handgrepen zijn bedoeld om beschadigde of verloren handvatten van de voetbaltafel te vervangen. Ze passen perfect op de stangen van de tafel die een doorsnede hebben van 16 mm.

Deze stangen zouden ook geschikt moeten zijn voor andere voetbaltafels, mits de stangen een doorsnede van 16 mm hebben. Wanneer u twijfelt over de geschiktheid van de handvatten, neem dan gerust contact met ons op.

Handvatten bestellen

Hoe bestelt u de handvatten? U bestelt heel eenvoudig alle accessoires van de voetbaltafel online via de webshop. Alle onderdelen van de tafel zijn los verkrijgbaar, zodat u ze zelf kunt vervangen als dat nodig is.

Spelplezier met de voetbaltafel

HeBlad staat bekend om het leveren van spelplezier en degelijke producten. Daarom kunt u voor alle spellen die HeBlad maakt, de onderdelen los bestellen. Zo hoeft u niet direct de complete speltafel te vervangen, maar kunt u met een

*22 oktober 2024 - Prijswijzigingen voorbehouden*





**HeBlad BV**  
Diamantweg 22  
NL - 5527 LC Hapert  
T. +31 497 - 36 08 08  
info@HeBlad.com  
www.HeBlad.com

kleine reparatie weer jarenlang buiten speelplezier bieden.  
Heeft u een vraag over het vervangen van onderdelen of over de producten van  
HeBlad? Neem contact met ons of bekijk ons aanbod online.

## Specificaties Handvat

Productcode	HB.FB.Handle
Materiaal	Rubber

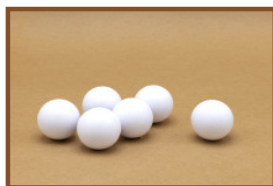
## Gerelateerde producten



HB.FB.A



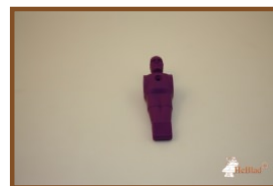
PP.AR.BL



HB.FB.6White



HB.FB.DOLL



HB.FB.DOLL.Purp



## Handvat, set van 8

Productcode: HB.FB.Handleset

Handgrepen te gebruiken voor HeBlad voetbaltafel, maar ook geschikt voor elke andere voetbaltafel, mits de stangen een doorsnee hebben van 16 mm.

**€ 20,00** excl. BTW

(€ 24,20 incl. BTW)

22 oktober 2024 - Prijswijzigingen voorbehouden

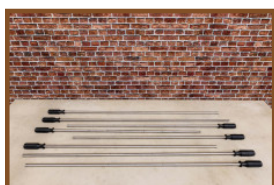
## Specificaties Handvat, set van 8

Productcode	HB.FB.Handleset
Materiaal	Rubber

## Gerelateerde producten



HB.FB.A



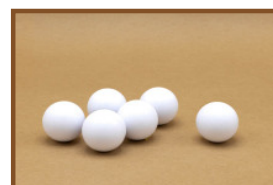
HB.FB.Rodset



HB.FB.DOLL.Purp



HB.FBSC.Purple



HB.FB.6White



## Voetbalstang

Productcode: HB.FB.Rod

**€ 50,00** excl. BTW

(€ 60,50 incl. BTW)

Roestvrij stalen voetbalstang. Uitgevoerd in massief RVS 316L. De stang is voorzien van gaatjes. Omdat de stangen niet gelijk zijn wat betreft de lengte en het aantal gaatjes is het zaak de juiste keuze te maken. U kunt ook een complete set van 8 stuks bestellen.

22 oktober 2024 - Prijswijzigingen voorbehouden



## Specificaties Voetbalstang

Productcode	HB.FB.Rod
Materiaal	Roestvrij staal, rubber

## Gerelateerde producten



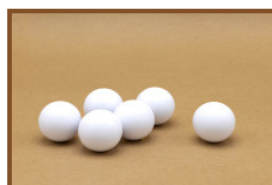
HB.FB.A



PP.R.BL



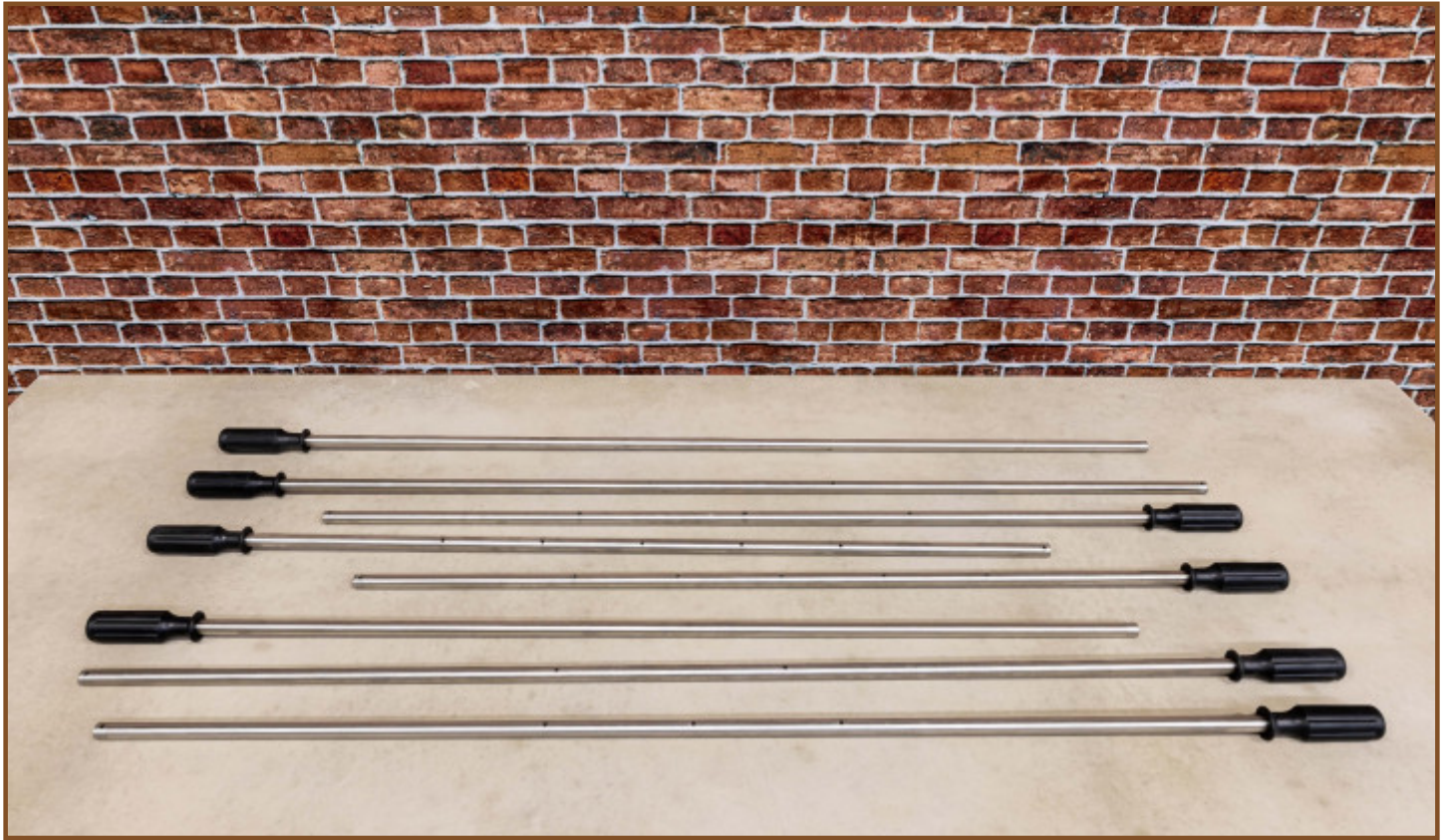
GT.CK.G4



HB.FB.6White



HB.FBSC.set



## Complete stangenset, 8 stuks

Productcode: HB.FB.Rodset

**€ 375,00** excl. BTW

(€ 453,75 incl. BTW)

Massieve stangenset voor tafelfoetbalspel

Tafelfoetbal wordt gespeeld op een speltafel die is uitgerust met massieve roestvrijstalen stangen. Iedere stang heeft een eigen indeling met gaten. Hierin worden namelijk de poppetjes vastgezet, op elke stang op een andere plek. Bij het vervangen van de stangen is het dus essentieel dat de juiste stangen op de goede plek worden teruggeplaatst, anders kan het spel niet goed worden gespeeld. Met deze set van 8 stangen heeft u altijd de juiste stang bij de hand. Wanneer u slechts

e

e

enkele stang wilt vervangen, kunt u er ook voor kiezen om alleen die ene stang te bestellen. Let dan goed op dat u de juiste stang kiest. Bij twijfel adviseren wij u om contact met ons op te nemen.

Hoe wordt een voetbalstang vervangen?

Voor het vervangen van de voetbalstang demonteert u alle poppetjes, handvatten, rubbers en oogbeschermers. Dit doet u met behulp van een

*22 oktober 2024 - Prijswijzigingen voorbehouden*

inbussleutel formaat 2,5 mm en 4 mm. Natuurlijk gaat het monteren van de stang in omgekeerde volgorde met dezelfde materialen. Vraag ons gerust om u te helpen bij het vervangen van de stangen als u er zelf niet uit komt.

#### Stangenset voor tafelfoetbal

Elke voetbaltafel wordt door ons geleverd inclusief alle accessoires, maar u bestelt dus heel eenvoudig alle onderdelen los. Zo hoeft u niet direct de gehele tafel te vervangen. Wel zo duurzaam en veel minder kostbaar. Als u vragen heeft over de voetbaltafel of andere speltafels van HeBlad, bent u van harte welkom om contact op te nemen. Wij vertellen en adviseren maar al te graag over onze speltafels.

## Specificaties Complete stangenset, 8 stuks

Productcode	HB.FB.Rodset
Materiaal	Roestvrij staal, rubber

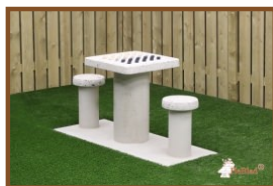
## Gerelateerde producten



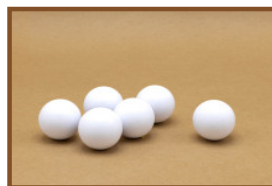
HB.FB.A



PP.R.GR



GT.CK.G2



HB.FB.6White



HB.FBSC.set





## Onderplaat Picknickset 246cm

Productcode: OP.PS.246

Deze onderplaat is geschikt voor de picknicksets van 246 cm lengte.  
Deze onderplaat is glad en niet voorzien van anti-slip profiel.

**€ 850,00** excl. BTW

(€ 1.028,50 incl. BTW)

2e product en volgende voor  
€ 750,00 per stuk, bespaar 11% !

22 oktober 2024 - Prijswijzigingen voorbehouden



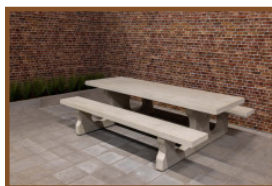
## Specificaties Onderplaat Picknickset 246cm

Productcode	OP.PS.246	Gewicht	1700 kg
Kleur	Naturel Beton	Hijsvoorziening	Betonschroefhuls M16 aan 4
Afmetingen (L x B x H)	245 x 300 x 10 cm	Bevestigingsvoorbereiding	Gaten tbv bouten M16
Afwerking onderplaat	Glad beton		

## Gerelateerde producten



OP.PS.AB.246



PS.ST.246



PS.DL.246



## Onderplaat Picknickset 246cm Antraciet-Beton

Productcode: OP.PS.AB.246

Onderplaat Picknickset in Antraciet-Beton voor picknickset 246 cm lengte

**€ 950,00** excl. BTW

(€ 1.149,50 incl. BTW)

2e product en volgende voor  
€ 850,00 per stuk, bespaar 10% !

22 oktober 2024 - Prijswijzigingen voorbehouden

## Specificaties Onderplaat Picknickset 246cm Antraciet-Beton

Productcode	OP.PS.AB.246	Gewicht	1700 kg
Kleur	Antraciet-Beton	Hijsvoorziening	Betonschroefhuls M16 aan 4
Afmetingen (L x B x H)	245 x 300 x 10 cm	Bevestigingsvoorbereiding	Gaten tbv bouten M16
Afwerking onderplaat	Glad beton		

### Gerelateerde producten



OP.PS.246



PS.DL.246



PS.ST.246



PS.DLAB.246



PS.STA.246





## Onderplaat Betonbank

Productcode: OP.BB

Stabiliteit gegoten in beton

De onderplaat van 246 x 120 cm is speciaal ontworpen om te worden geplaatst onder de betonbanken van HeBlad. De banken van HeBlad hebben namelijk precies het juiste gewicht om niet weg te schuiven op het ruitprofiel van de onderplaat.

De onderplaat is niet alleen geschikt voor producten van HeBlad. U kunt deze onderplaat bijvoorbeeld ook onder uw eigen parkbankje (laten) plaatsen. Waarschijnlijk is het dan goed om het bankje te verankeren in de onderplaat. Tegen een meerprijs kunnen we zelfs uitsparingen opnemen in de onderplaat, zodat uw bankje precies op de onderplaat past. Hiervoor vragen we u om vooraf contact met ons op te nemen.

Wat maakt de onderplaat zo bijzonder

Naast de stabiliteit die de onderplaat garandeert, zorgt het ingeslepen ruitprofiel dat de plaat niet glad wordt als deze wordt blootgesteld aan water of vocht. Het plaatsen van een onderplaat onder uw bank, vrijwaart u van onkruid en ongewenste groei van gras of mos bij het bankje. Eventueel gras om de onderplaat heen kan eenvoudig en netjes worden gemaaid, omdat de plaat gemakkelijk op maaioogte in de grond kan worden geplaatst.

**€ 550,00** excl. BTW

(€ 665,50 incl. BTW)

2e product en volgende voor  
€ 450,00 per stuk, bespaar 18% !

22 oktober 2024 - Prijswijzigingen voorbehouden

## Specificaties onderplaat betonbank

Wat zijn de afmetingen van de onderplaat? Met een afmeting van 246 x 120 x 10 cm en een gewicht van 525 kg is de onderplaat degelijk te noemen. Daarom wordt de plaat vanuit de productie in Hapert direct op de vrachtwagen geladen met een laad- en loskraan. Belangrijk is om vooraf de leveringsvoorwaarden te checken, omdat de vrachtwagen met kraan niet zomaar overal op locatie kan komen.

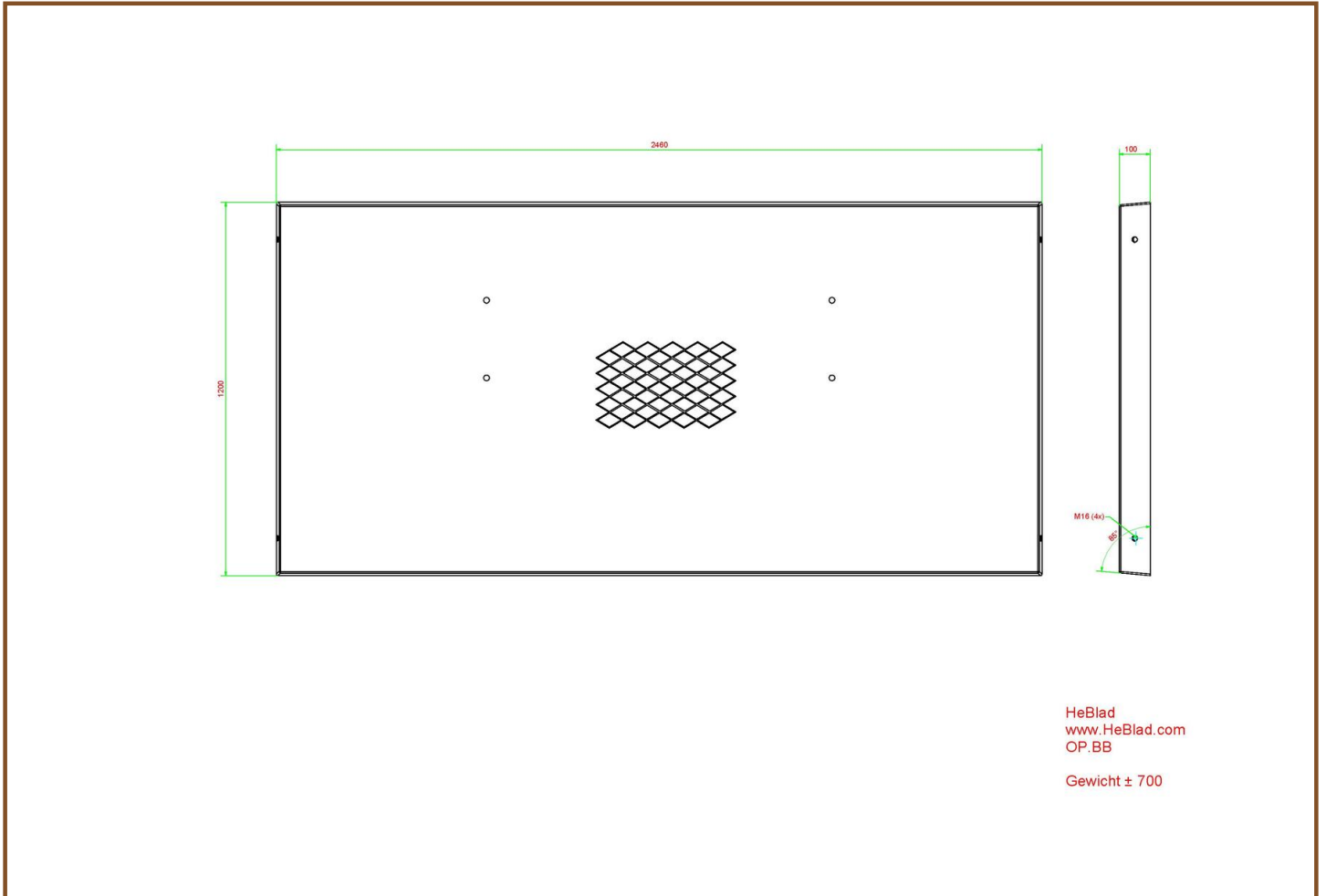
## Onderplaten van HeBlad

Alle producten van HeBlad worden gemaakt met dezelfde stevigheid en vervaardigd uit gegoten beton. Het kan hierdoor zijn dat voor de stabiliteit een onderplaat wenselijk is. Door het plaatsen van een onderplaat wordt ook voorkomen dat de grond inzakt onder de speltafel.

Voor ieder product van HeBlad hebben we een speciale onderplaat ontworpen. Denk aan onderplaten voor de pingongtafel of een picknickset. In de meeste gevallen is de onderplaat optioneel, deze bestelt u los van het te plaatsen product. In sommige gevallen hebben we de onderplaat  
gei

..  
ntegreerd in het ontwerp. Hier zit de onderplaat dus vast aan. Neem de betonnen parkbank of betonbank DeLuxe.





## Specificaties Onderplaat Betonbank

Productcode	OP.BB	Gewicht	525 kg
Kleur	Natuurlijk beton	Afwerking onderplaat	Anti-slip ruitprofiel
Afmetingen (L x B x H)	248 x 120 x 7 cm	Hijsvoorziening	Betonschroefhuls M16 aan 4

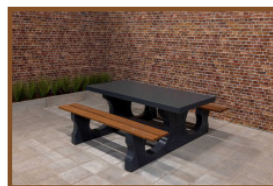
## Gerelateerde producten



BB.DL.A



BB.DL.OV



PS.DL.A



HB.FB.A



PP.AR.GR



## Onderplaat Bank Antraciet-Beton

Productcode: OP.BB.AB

Anti-slip en degelijkheid met een onderplaat

Waarom een onderplaat? Een onderplaat biedt stevigheid en stabiliteit aan de bank die erop geplaatst wordt. Dankzij het ruitprofiel op de bovenkant, wordt gladheid voorkomen bij vochtig weer. Vloeistof loopt in de gootjes weg en het beton voorkomt ongewenste groei van onkruid en dergelijke rondom de bank. Deze onderplaat met een afmeting van 246 x 120 x 10 cm is speciaal gemaakt voor het ondersteunen van een betonbank van HeBlad. Omdat deze plaat vervaardigd is uit door en door gekleurd antraciet beton, past deze perfect bij de betonbank antraciet ovaal of betonbank DeLuxe antraciet.

Hoe wordt de onderplaat geplaatst?

Vanwege het gewicht van 525 kg en de grote afmetingen, wordt deze onderplaat geleverd met een vrachtwagen met laad- en loskraan. De reikwijdte van de kraan is vijf meter, wat inhoudt dat de plaatsing dient te gebeuren binnen vijf meter van de vrachtwagen. Neem dus altijd onze leveringsvoorwaarden in acht.

De onderplaat kan op maaihoogte worden neergelegd. Hierdoor is het eenvoudig om het terrein rondom de plaat netjes te houden. Grasmaaien kan zonder kanten te moeten knippen en vegen zonder vervelende randjes.

**€ 600,00** excl. BTW

(€ 726,00 incl. BTW)

2e product en volgende voor  
€ 500,00 per stuk, bespaar 16% !

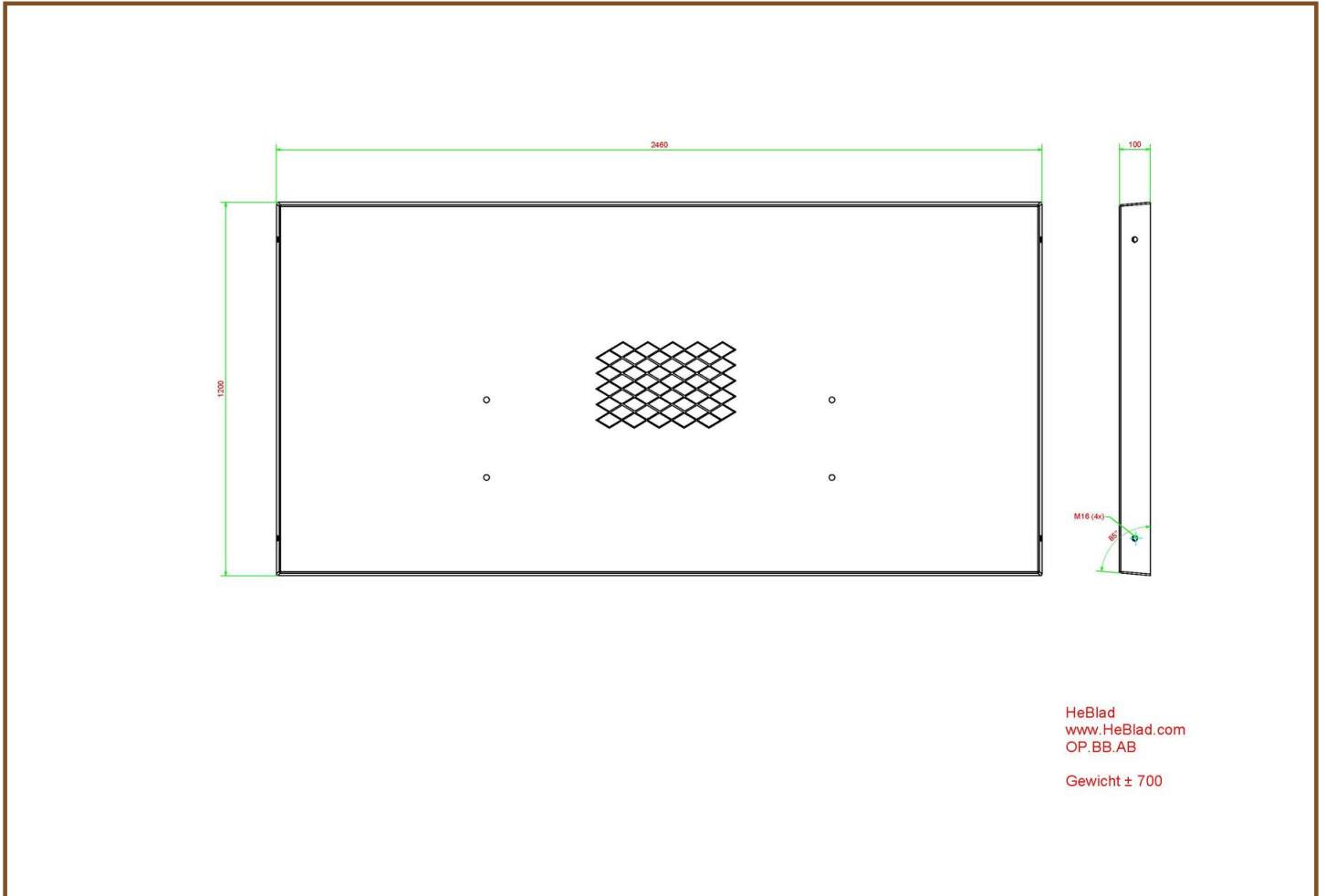
*22 oktober 2024 - Prijswijzigingen voorbehouden*

### Welke onderplaat past het best?

Bij HeBlad houden we van maatwerk en passende oplossingen. Daarom hebben we diverse onderplaten ontwikkeld, die precies bij onze speltafels passen. De onderplaten voor onze pingongtafels en picknicksets zijn ook los verkrijgbaar. Tevens is er keuze uit de kleur naturel beton of antraciet beton. Helemaal afgestemd op het product dat op de onderplaat komt te staan.

### Contact over de onderplaat bank antraciet-beton

Heeft u vragen over de onderplaat voor de bank antraciet-beton? Kunt u advies gebruiken over het al dan niet plaatsen van een onderplaat? Of wilt u meer weten over de andere producten van HeBlad? Neem dan contact met ons op, we helpen u graag verder.



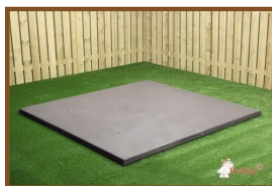
## Specificaties Onderplaat Bank Antraciet-Beton

Productcode	OP.BB.AB	Gewicht	525 kg
Kleur	Antraciet-Beton	Afwerking onderplaat	Anti-slip ruitprofiel
Afmetingen (L x B x H)	248 x 120 x 7,2 cm	Hijsvoorziening	Betonschroefhuls M16 aan 4

## Gerelateerde producten



OP.BB



OP.PS.AB



BB.ST.A



BB.DLA.ML



BB.DLA.OV





## Reparatieset pingongtafel Groen

Productcode: HB.Repair.PP.GR

**€ 200,00** excl. BTW

(€ 242,00 incl. BTW)

Is uw tafeltennistafel beschadigd en toe aan een reparatie?

Hoewel wij bij HeBlad staan voor kwaliteit en duurzaamheid, kan het soms ook wel eens mis gaan. Daarom bieden we een repair kit aan, zodat u zelf uw tafeltennistafel op kunt lappen wanneer dat nodig is. Deze repair kit is geschikt voor uitvoeringen in de kleur groen, maar ook voor de uitvoeringen in blauw en antraciet bieden we een respectievelijke oplossing.

Uw tafeltennistafel retourneren?

Wist u dat u de tafeltennistafel ook kunt retourneren? Dit kan bij aankoop van een nieuwe tafeltennistafel bij HeBlad. Bij de levering van de nieuwe tafeltennistafel verlossen we u meteen van de oude. Meer weten of vragen over de kosten? Neem even contact op, we helpen u graag verder.

Zelf uw tafel repareren

Bij de repair kit ontvangt u instructies. Het is raadzaam om deze door te lezen en eventueel de instructievideo te bekijken voordat u begint. Zorg voordat u begint ook eerst voor uw eigen veiligheid: draag de veiligheidsbril en handschoenen die bij de kit worden meegeleverd.

*22 oktober 2024 - Prijswijzigingen voorbehouden*



## Specificaties Reparatieset pingongtafel Groen

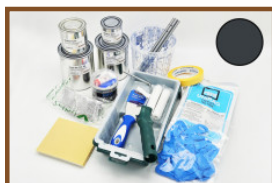
Productcode

HB.Repair.PP.GR

### Gerelateerde producten



HB.Repair.AB



HB.Repair.PP.A



## Reparatieset pingongtafel Blauw

Productcode: HB.Repair.PP.BL

**€ 200,00** excl. BTW

(€ 242,00 incl. BTW)

Uw tafeltennistafel is beschadigd en heeft een reparatie nodig. Wat nu?

HeBlad biedt een handige Repair Kit aan waarmee u zelf de nodige reparaties kunt uitvoeren. Deze kit is geschikt voor tafeltennistafels in de kleur blauw, maar ook voor de groene en andere antracietkleurige varianten zijn er passende oplossingen beschikbaar.

Uw tafeltennistafel inruilen

HeBlad biedt ook de optie om uw tafeltennistafel te retourneren bij de aankoop van een nieuwe tafeltennistafel. Bij de levering van de nieuwe tafeltennistafel nemen ze dan uw oude tafeltennistafel mee. Als u meer wilt weten over deze optie of vragen heeft over de kosten, kunt u gerust contact met ons opnemen voor meer informatie.

Instructies voor de reparatie

Mocht u toch zelf de reparatie willen uitvoeren, ontvangt u bij de repair kit een bijsluiter met instructies. Het is verstandig om deze eerst door te nemen en indien nodig ook de bijbehorende instructievideo te bekijken voordat u aan de reparatie begint.

*22 oktober 2024 - Prijswijzigingen voorbehouden*



**HeBlad BV**  
Diamantweg 22  
NL - 5527 LC Hapert  
T. +31 497 - 36 08 08  
info@HeBlad.com  
www.HeBlad.com

Als u nog verdere vragen heeft of hulp nodig heeft, staat ons team klaar om u verder te helpen. Neem daarvoor contact met ons op.

## Specificaties Reparatieset pingongtafel Blauw

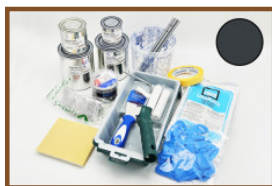
Productcode

HB.Repair.PP.BL

### Gerelateerde producten



HB.Repair.AB



HB.Repair.PP.A



## Reparatieset pingongtafel Antraciet

Productcode: HB.Repair.PP.A

**€ 200,00** excl. BTW

(€ 242,00 incl. BTW)

Wilt u uw tafeltennistafel weer als nieuw maken?

Dat is mogelijk met de Repair Kit. Deze Repair Kit is geschikt voor de tafeltennistafel in de kleur antraciet. Natuurlijk zijn er ook Repair Kits voor de uitvoeringen in blauw en groen. Controleer goed dat u de juiste kleur bestelt.

Volg de instructies

Wanneer u de tafeltennistafel gaat opknappen met de Repair Kit, is het raadzaam om de stappen eerst goed door te nemen en de instructievideo te bekijken. Het is aan te raden om de tafeltennis op te knappen in een droge en stofvrije omgeving. Ook voor het verplaatsen van de tafeltennistafel hebben we een instructievideo gemaakt. Belangrijk is dat u de tafel vooraf goed schoonmaakt en laat drogen voordat u met de Repair Kit aan de slag gaat. De vervolgstappen ziet u in de video en leest u in de bijsluiter.

Tafeltennistafel inruilen

Kiest u voor een nieuwe tafeltennistafel in plaats van de tafel op te knappen? Dan kunnen we bij het leveren van de nieuwe tafeltennistafel ook zorgen dat de oude tafeltennistafel mee retour wordt genomen. Dan hoeft u zelf de zware tafel niet te

*22 oktober 2024 - Prijswijzigingen voorbehouden*





**HeBlad BV**  
Diamantweg 22  
NL - 5527 LC Hapert  
T. +31 497 - 36 08 08  
info@HeBlad.com  
www.HeBlad.com

verplaatsen. Neem hiervoor contact met ons op.

## Specificaties Reparatieset pingongtafel Antraciet

Productcode HB.Repair.PP.A

### Gerelateerde producten



HB.Repair.AB



HB.Repair.PP.BL



## Reparatieset Antraciet-Beton

Productcode: HB.Repair.AB

Plamuur met antraciet kleurstof

**€ 25,00** excl. BTW

(€ 30,25 incl. BTW)

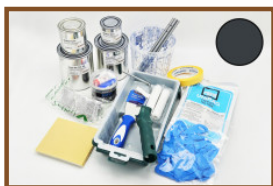
22 oktober 2024 - Prijswijzigingen voorbehouden

## Specificaties Reparatieset Antraciet-Beton

Productcode

HB.Repair.AB

### Gerelateerde producten



HB.Repair.PP.A



HB.Repair.PP.BL



## 1 Liter Groene verf

Productcode: HB.Paint-6009

**€ 60,00** excl. BTW

(€ 72,60 incl. BTW)

De wereldbekende groene verf van de HeBlad Pingpongtafel

Wie kent ze niet, de groene pingpongtafels van HeBlad? Binnen Europa staan ze op heel veel campings, op sportterreinen, schoolpleinen en zelfs in openbare parken. Vervaardigd uit één stuk supersterk beton en voorzien van een prachtige groene laklaag met wit gelakte lijnen en net. Hartstikke zonde als de groene kleur vervaagd is, stukken verf zijn afgestoten of vuiligheid de overhand heeft op de tafel. Gelukkig hoeft u hiervoor niet de hele tafel te vervangen, maar is het met een nieuwe lik verf weer een hele frisse tafel. RAL 6009 is exact de kleur groen die wij gebruiken om de tafels te behandelen.

Groene verf en andere kleuren

Welke kleuren verf zijn verkrijgbaar? Naast de traditionele groene verf, bieden we ook de kleuren aan waarin we onze pingpongtafels leveren: blauw en antraciet. Maar ook de witte verf voor de lijnen en het netje, bestelt u eenvoudig online. Iedere kleur bestaat uit een pot finish (de kleur) en een potje hardener (gloss), zodat uw lak weer goed beschermd is tegen de weersinvloeden. Uw tafel is weer zo goed als nieuw en kan weer jaren mee.

Groene verf en andere accessoires

22 oktober 2024 - Prijswijzigingen voorbehouden



Naast de lak voor de pingongtafels, hebben we ook voor onze tafelfoetbaltafels alle accessoires in ons aanbod opgenomen. Hierdoor kunt u met een kleine aanpassing of reparatie weer jarenlang spelplezier beleven. De tafels zijn namelijk van dergelijk hoge kwaliteit, dat zij de lak en toebehoren gemakkelijk overleven.

#### Hulp van en contact met HeBlad

Twijfelt u over de verf die u wilt gebruiken of heeft u advies nodig bij uw bestelling? Neem dan zeker contact met ons op. Samen vinden we de juiste antwoorden en artikelen.

## Specificaties 1 Liter Groene verf

Productcode HB.Paint-6009

## Gerelateerde producten



HB.Paint-7016



HB.Paint-5005



## 1 Liter Blauwe verf

Productcode: HB.Paint-5005

Set van 0,9 liter blauwe verf, RAL 5005, met daarbij 0,1 liter harder.

**€ 60,00** excl. BTW

(€ 72,60 incl. BTW)

22 oktober 2024 - Prijswijzigingen voorbehouden

## Specificaties 1 Liter Blauwe verf

Productcode HB.Paint-5005

## Gerelateerde producten



HB.Paint-7016



HB.Paint-6009



## 1 Liter Antraciet verf

Productcode: HB.Paint-7016

Set van 0,8 liter antracietkleurige verf, RAL 7016, met daarbij 0,2 liter harder.

**€ 60,00** excl. BTW

(€ 72,60 incl. BTW)

22 oktober 2024 - Prijswijzigingen voorbehouden



## Specificaties 1 Liter Antraciet verf

Productcode

HB.Paint-7016

## Gerelateerde producten



HB.Paint-5005



HB.Paint-6009



## 1 Liter Witte verf

Productcode: HB.Paint-white

Set van 0,9 liter witte verf, met daarbij 0,1 liter harder.

**€ 60,00** excl. BTW

(€ 72,60 incl. BTW)

22 oktober 2024 - Prijswijzigingen voorbehouden

## Specificaties 1 Liter Witte verf

Productcode HB.Paint-white

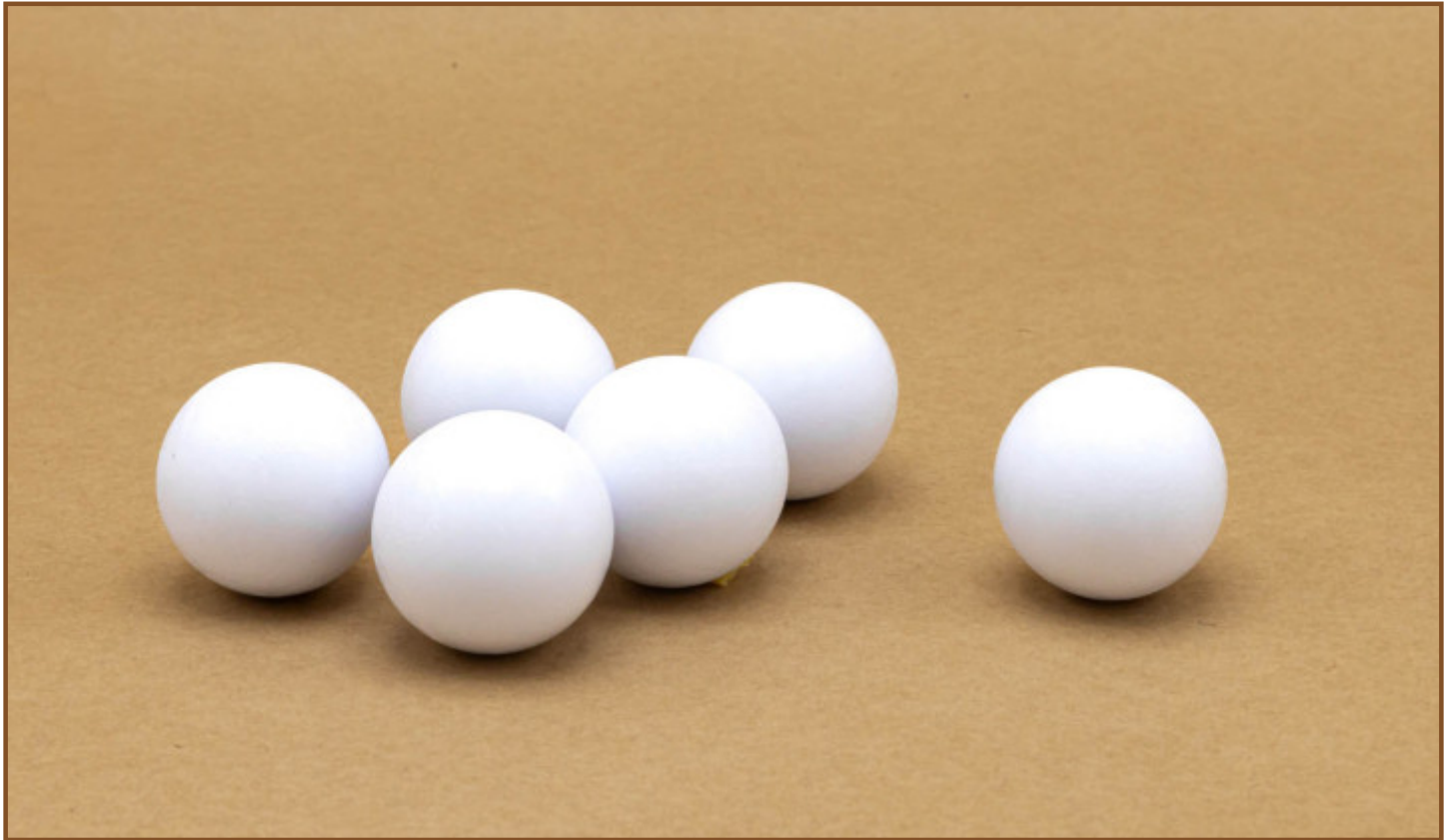
## Gerelateerde producten



HB.Paint-7016



HB.Paint-5005



## Tafelvoetbalballetjes, 6 stuks

Productcode: HB.FB.6White

**€ 8,00** excl. BTW

(€ 9,68 incl. BTW)

Set van zes harde tafelvoetbalballetjes

De prachtige voetbaltafel van HeBlad wordt standaard geleverd met een set van 6 tafelvoetbalballetjes. En dat op miraculeuze wijze vaak balletjes verdwijnen, dat weten wij. Daarom bestelt u heel eenvoudig een set van zes harde voetbalballetjes bij. De dag na het plaatsen van uw bestelling, verzenden wij meteen uw balletjes.

Hoeveel Tafelvoetbalballetjes zijn er nodig?

Afhankelijk van het aantal voetbaltafels en gebruikers, is het aantal balletjes dat u op voorraad houdt groot of juist minimaal. Hoe meer tafels en spelers, hoe groter de kans dat balletjes zoek raken. Daarom hebben we voor grootgebruik een set van 25 tafelvoetbalballetjes.

Hoe duur zijn tafelvoetbalballetjes

Hoe groter de afnamehoeveelheid, hoe goedkoper de balletjes zijn. Een set van zes balletjes wordt gratis met de tafel meegeleverd. Bestelt u direct bij de tafel een extra voorraad balletjes, dan geniet u ook nog eens van extra korting. Op deze manier betaalt u nooit te veel voor de tafelvoetbalballetjes.

*22 oktober 2024 - Prijswijzigingen voorbehouden*

### Tafelvoetbalballetjes en andere accessoires

De tafelvoetbaltafel van HeBlad bestaat uit veel verschillende onderdelen. Hiervoor hebben we veel accessoires die los te bestellen zijn, zodat u altijd een goed werkende tafel heeft met de juiste attributen. Denk bijvoorbeeld aan oogbeschermers of rubberen bumpers.

Ook handvatten, stangen en poppetjes bestelt u naar wens. Wanneer onverhoopt een onderdeel van de tafel stuk gaat, heeft u binnen afzienbare tijd een vervangend product en speelt u opnieuw tafelvoetbal.

### Contact met HeBlad

Heeft u vragen over de accessoires van de tafelvoetbaltafel? Neem gerust contact met ons op.



## Specificaties Tafelvoetbalballetjes, 6 stuks

Productcode	HB.FB.6White
Materiaal	Kunststof

## Gerelateerde producten



HB.FB.25White



HB.FB.Bumperset



HB.FB.Eye.set8



HB.FB.A



HB.FBSC.Orange



## Tafelvoetbalballetjes, 25 stuks

Productcode: HB.FB.25White

**€ 28,00** excl. BTW

(€ 33,88 incl. BTW)

### Tafelvoetbalballetjes in overvloed

Heeft u ooit genoeg voetballetjes voor uw tafelvoetbalspel? Zeker als het spel intensief en regelmatig wordt gespeeld, kunnen balletjes zoek of beschadigd raken. Dan is het heel prettig als u zonder nadenken een nieuw balletje kunt pakken en direct verder kunt spelen. Bij iedere tafelvoetbaltafel van HeBlad krijgt u gratis 6 tafelvoetbalballetjes meegeleverd. Hier kunt u waarschijnlijk enige tijd mee vooruit, maar een extra voorraad is nooit weg. Wanneer u deze set van 25 balletjes direct bestelt bij uw tafelvoetbaltafel, ontvangt u ook nog eens een mooie korting op deze set van 25 ballen. De moeite van een voorraad waard.

### Waar zijn tafelvoetbalballetjes van gemaakt?

Het materiaal wat we gebruiken is hard kunststof. Dit zorgt ervoor dat het balletje gebruikt kan worden in de buitenlucht en dat het goed rolt in de speltafel. De balletjes kunnen ook nog eens gemakkelijk worden schoongemaakt met afwasmiddel en warm water.

### Levering van de tafelvoetbalballetjes

Als u de accessoires los bestelt, dan verzenden we uw bestelling de dag nadat u *22 oktober 2024 - Prijswijzigingen voorbehouden*

de bestelling plaatst. Heeft u de balletjes besteld bij een tafelfoetbaltafel, dan ontvangt u de balletjes samen met de tafel.

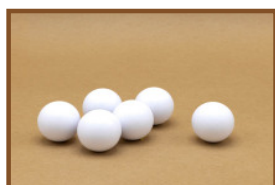
Complete speltafels leveren we doorgaans ook snel. Omdat we zelf produceren in Hapert en leveren en plaatsen in eigen beheer, hoeft u nooit lang te wachten op uw producten.

Check vooraf goed de leveringsvoorwaarden of neem contact met ons op. Zo komt niemand voor ongewenste verrassingen te staan.

## Specificaties Tafelvoetbalballetjes, 25 stuks

Productcode	HB.FB.25White
Materiaal	Kunststof

### Gerelateerde producten



HB.FB.6White



HB.FB.Handle



HB.FB.Eye.set8



HB.FB.A



HB.FBSC.Green



## Voetbalpop per stuk

Productcode: HB.FB.DOLL

**€ 6,00** excl. BTW

(€ 7,26 incl. BTW)

Losse voetbalpop voor de voetbaltafel

Een spel tafelvoetbal kan alleen goed gespeeld worden als alle spelers in het veld staan. Natuurlijk kan het voorkomen dat een van de voetbalpoppen schade oploopt of zelfs van de stang af raakt. U hoeft dan echt niet de hele voetbaltafel te vervangen. Bestel uw voetbalpop los op onze website en vervang uw beschadigde pop zelf. U heeft op deze manier weer een complete tafel die klaar is voor het voetbalspel.

Waar wordt een voetbalpop van gemaakt?

Omdat de producten van HeBlad bedoeld zijn om in de buitenlucht dienst te doen, worden ook de voetbalpoppen gemaakt van onbreekbaar kunststof. Ze zijn bestand tegen vrieskou, maar ook tegen extreme hitte. In welke kleuren zijn de voetbalpoppen verkrijgbaar? U heeft bij de voetbalpoppen de keuze uit 8 verschillende kleuren: zwart, wit, oranje, blauw, geel, rood, paars en groen. U stelt dus zelf uw teams samen, op kleur.

Meerdere voetbalpoppen tegelijk vervangen

Wilt u graag een compleet voetbalteam vervangen in uw voetbaltafel? Dat kan

22 oktober 2024 - Prijswijzigingen voorbehouden



ook. Kies dan voor de poppenset inclusief 2 stootblokjes. Net als de losse poppen kunt u hier kiezen uit verschillende kleuren. De sets zijn ontworpen voor stangen met een diameter van 16 mm. Om uw set nog completer te maken, heeft u ook de mogelijkheid om een poppenset met scorebord te bestellen.

Voor het vervangen van de poppen gebruikt u het meegeleverde inbussleuteltje of u bestelt de inbussleutel apart erbij.

Wanneer u accessoires bestelt bij HeBlad, versturen wij deze direct de volgende werkdag al. U heeft dus in no time uw tafel weer op orde.

Advies en hulp bij het vervangen van voetbalpoppen

Wanneer u zelf niet overtuigd bent van uw kennis om de poppen te vervangen of u advies nodig heeft, neem dan zeker contact met ons op. We helpen u graag.

## Specificaties Voetbalpop per stuk

Productcode	HB.FB.DOLL
Materiaal	Kunststof

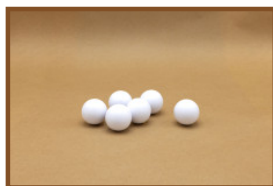
## Gerelateerde producten



HB.FB.A



HB.FBP.Set



HB.FB.Ball6



## Poppenset

Productcode: HB.FBP.Set

**€ 55,00** excl. BTW

(€ 66,55 incl. BTW)

Poppenset inclusief stootblokken voor de doelman

Is uw voetbalteam aan vervanging toe? Geen probleem! Kies een kleur en bestel 11 nieuwe spelers, inclusief twee stootblokjes die aan weerszijden van de doelman geplaatst worden. Door het plaatsen van nieuwe voetbalpoppen, is uw tafelfoetbaltafel weer als nieuw.

Poppenset en andere accessoires

Piept en kraakt uw voetbaltafel een beetje, of wilt u de tafel een opknapbeurt geven? Vervang dan losse accessoires van de tafel, voordat u een helemaal nieuwe voetbaltafel bestelt. Denk duurzaam en financieel aantrekkelijk, dat is voor iedereen goed.

Wat is er nodig voor een tafelfoetbalspel?

Naast een complete en goed functionerende tafel, spelers en plezier, zijn tafelfoetballetjes essentieel. Bij iedere tafelfoetbaltafel worden door HeBlad zes losse balletjes meegeleverd. Maar uit ervaring weten wij dat deze balletjes nogal eens zoek raken. Daarom bieden wij u deze losse balletjes aan. U kunt er niet genoeg op voorraad hebben. Wanneer u extra balletjes direct bij aanschaft van uw 22 oktober 2024 - Prijswijzigingen voorbehouden

tafel bestelt, ontvangt u tevens een mooie korting op de balletjes. Zo bent u heel lang verzekerd van spelplezier op uw voetbaltafel.

#### Snelle levering voetbaltafel en poppenset

Wat is de levertijd van de poppenset? Omdat wij alles in eigen beheer in Hapert ontwerpen en produceren, kunnen we alle producten en accessoires snel leveren. Voor het leveren en plaatsen van de voetbaltafel verwijzen we altijd naar onze leveringsvoorwaarden of we vragen u vooraf contact met ons op te nemen. Zo weten we zeker dat we de tafel op een juiste manier en veilig op uw terrein kunnen plaatsen.

## Specificaties Poppenset

Productcode	HB.FBP.Set
Materiaal	Kunststof

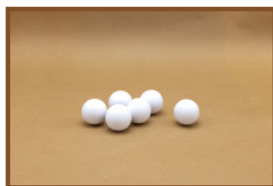
## Gerelateerde producten



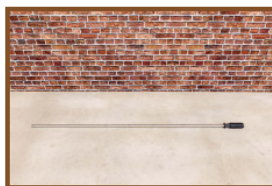
HB.FB.A



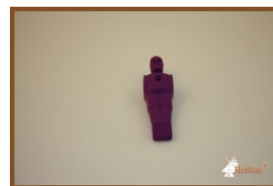
PP.AR.BL



HB.FB.Ball6



HB.FB.Rod



HB.FB.DOLL.Purp





## Voetbalpoppenset met Scorebord

Productcode: HB.FBSC.set

**€ 79,00** excl. BTW

(€ 95,59 incl. BTW)

Voetbalpoppenset inclusief scorebord

Hoe worden poppen in een tafelfoetbalspel vervangen? De poppen zijn gemonteerd op een voetbalstang. Het is dus zaak om de voetbalstang voorzichtig te demonteren, inclusief de rubbers en handvatten. Daarna verwijdert u de poppen van de stang en kunt de nieuwe poppen monteren. Wanneer u alle poppen van het spel wilt vervangen, houd dan goed in de gaten welke stang waar in het spel teruggeplaatst moet worden, omdat alle stangen een eigen gatenpatroon en lengte hebben.

Voetbalpoppenset in verschillende kleuren

We bieden de complete voetbalpoppenset in acht verschillende kleuren aan. Dus u kunt uw eigen team in kleur samenstellen, helemaal in stijl van uw favoriete voetbalclub of lievelingskleur. Bijbehorend bieden we ook een scorebord in dezelfde kleur.

Welk gereedschap wordt gebruikt bij het vervangen van een voetbalpoppenset? U gebruikt bij het vervangen van de voetbalpoppen een inbussleutel van 2,5 mm of 4 mm. Deze worden meegeleverd bij bestelling van de voetbalpoppenset met scorebord, maar kunt u beide ook los bestellen via de website. Welke materialen kunnen vervangen worden in een voetbaltafel?

*22 oktober 2024 - Prijswijzigingen voorbehouden*

Als tijdens het demonteren blijkt dat de stangen, rubberen bumpers, handvatten, of oogbeschermers ook aan vervanging toe zijn, kunt u deze ook bestellen. Zo houdt u uw tafel netjes en in bedrijf.

Voetbalpoppenset en andere accessoires

HeBlad is trots op de kwaliteit die geleverd wordt. Degelijke producten en sterke accessoires, allemaal bestemd voor jarenlang spelplezier in de buitenlucht. Wij bezuinigen niet op materiaal, waardoor we u altijd het allerbeste product kunnen leveren. Wilt u meer weten over de solide producten van HeBlad? Neem dan contact met ons op. We adviseren graag welke speltafels bij u passen.

## Specificaties Voetbalpoppenset met Scorebord

Productcode	HB.FBSC.set
Materiaal	Kunststof

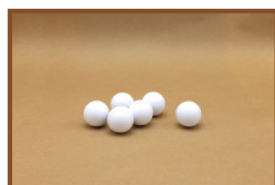
### Gerelateerde producten



HB.FB.A



PP.AR.GR



HB.FB.Ball6



HB.FB.DOLL



HB.FB.DOLL.Purp



## Handvat

Productcode: HB.FB.Handle

**€ 3,00** excl. BTW

(€ 3,63 incl. BTW)

Handgrepen voor optimale grip

Krijg goede grip op het tafelvoetbalspel met de handvatten voor de voetbaltafel van HeBlad. Deze rubberen handgrepen zijn bedoeld om beschadigde of verloren handvatten van de voetbaltafel te vervangen. Ze passen perfect op de stangen van de tafel die een doorsnede hebben van 16 mm.

Deze stangen zouden ook geschikt moeten zijn voor andere voetbaltafels, mits de stangen een doorsnede van 16 mm hebben. Wanneer u twijfelt over de geschiktheid van de handvatten, neem dan gerust contact met ons op.

Handvatten bestellen

Hoe bestelt u de handvatten? U bestelt heel eenvoudig alle accessoires van de voetbaltafel online via de webshop. Alle onderdelen van de tafel zijn los verkrijgbaar, zodat u ze zelf kunt vervangen als dat nodig is.

Spelplezier met de voetbaltafel

HeBlad staat bekend om het leveren van spelplezier en degelijke producten. Daarom kunt u voor alle spellen die HeBlad maakt, de onderdelen los bestellen. Zo hoeft u niet direct de complete speltafel te vervangen, maar kunt u met een

*22 oktober 2024 - Prijswijzigingen voorbehouden*



**HeBlad BV**  
Diamantweg 22  
NL - 5527 LC Hapert  
T. +31 497 - 36 08 08  
info@HeBlad.com  
www.HeBlad.com

kleine reparatie weer jarenlang buiten speelplezier bieden.  
Heeft u een vraag over het vervangen van onderdelen of over de producten van  
HeBlad? Neem contact met ons of bekijk ons aanbod online.



## Specificaties Handvat

Productcode	HB.FB.Handle
Materiaal	Rubber

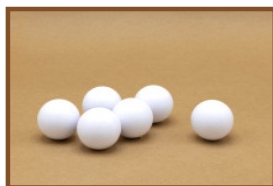
## Gerelateerde producten



HB.FB.A



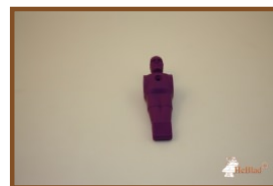
PP.AR.BL



HB.FB.6White



HB.FB.DOLL



HB.FB.DOLL.Purp



## Handvat, set van 8

Productcode: HB.FB.Handleset

Handgrepen te gebruiken voor HeBlad voetbaltafel, maar ook geschikt voor elke andere voetbaltafel, mits de stangen een doorsnee hebben van 16 mm.

**€ 20,00** excl. BTW

(€ 24,20 incl. BTW)

*22 oktober 2024 - Prijswijzigingen voorbehouden*

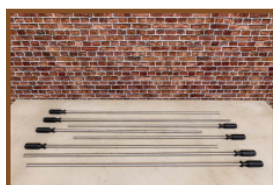
## Specificaties Handvat, set van 8

Productcode	HB.FB.Handleset
Materiaal	Rubber

## Gerelateerde producten



HB.FB.A



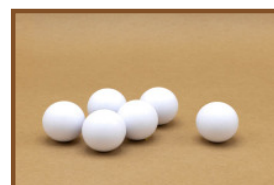
HB.FB.Rodset



HB.FB.DOLL.Purp



HB.FBSC.Purple



HB.FB.6White



## Rubberen bumper

Productcode: HB.FB.bumper

**€ 2,75** excl. BTW

(€ 3,33 incl. BTW)

Rubberen bumper voor de voetbaltafel

Waarom rubberen bumpers? De voetbaltafel van HeBlad is speciaal voor buitengebruik, daarom hebben we gekozen voor rubberen bumpers in plaats van de reguliere vering van metaal. Rubber is namelijk niet gevoelig voor slechte weersomstandigheden. Een prettige bijkomstigheid is dat de rubberen bumpers minder herrie geven.

Hoe worden de rubberen bumpers vervangen?

Voor het vervangen van de rubberen bumper worden de poppen van de stang gedraaid. Dit kan met een inbusleutel maat 2,5 mm. De rubbers hebben een doorsnede van 15 mm, zodat ze strak om de stangen van 16 mm doorsnede zitten. Voor het vervangen van alle rubberen bumpers in de voetbaltafel, kunt u ook direct een set van 16 bumpers bestellen.

Rubberen bumper en andere accessoires

Het tafelfoetbalspel wordt gespeeld met een hard kunststof balletje. De andere accessoires zitten vast aan de tafel, maar ook deze kunnen los besteld worden.

*22 oktober 2024 - Prijswijzigingen voorbehouden*

## Vragen over het vervangen van rubberen bumpers

Heeft u vragen over het vervangen van de rubberen bumpers of andere accessoires van de voetbaltafel? Neem dan contact met ons op. Niemand begrijpt onze voetbaltafel beter dan wij zelf. We kunnen u waarschijnlijk op afstand helpen om de juiste onderdelen op een goede manier te vervangen.



## Specificaties Rubberen bumper

Productcode	HB.FB.bumper
Materiaal	Rubber

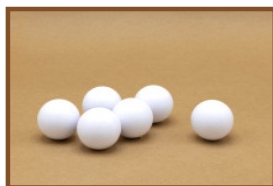
## Gerelateerde producten



HB.FB.A



PP.AR.GR



HB.FB.6White



HB.FB.DOLL



## Rubberen bumpers, set van 16

Productcode: HB.FB.Bumperset

**€ 35,00** excl. BTW

(€ 42,35 incl. BTW)

Rubberen bumpers voor de voetbaltafel

De voetbaltafel van HeBlad is opgebouwd uit veel verschillende onderdelen en speciaal ontworpen om in de buitenlucht te staan. Om ervoor te zorgen dat u te allen tijde gebruikt kunt maken van uw voetbaltafel, bieden we accessoires voor de tafel los aan.

Wanneer rubberen bumpers vervangen?

Deze rubberen bumpers vervangt u zodra ze versleten of stuk zijn. Dit zorgt ervoor dat u het spel naar behoren kunt blijven spelen. Het geleidt de stangen en zorgt voor geluidsdemping tijdens het spelen. Door een set van 16 rubberen bumpers te bestellen, kunt u direct de hele tafel van nieuwe rubbers voorzien.

Een enkele rubberen bumper

Vindt u een set van 16 rubberen bumpers te veel? Dan kunt u de rubberen bumpers ook als enkele stuks bestellen.

Hoe worden de rubbers vervangen?

*22 oktober 2024 - Prijswijzigingen voorbehouden*

aan een rubber toe is aan vervanging, dan schroeft u de poppetjes los van de stangen. Hiervoor gebruikt u een inbussleutel van 2,5 mm. Ook de poppen en stangen kunt u apart van de tafel bestellen. Zo houdt u uw tafel altijd compleet.

Wat zijn de spelregels van tafelfoetbal?

Om het tafelfoetbalspel goed te spelen, zijn een aantal regels belangrijk. Zo mag de stang niet helemaal rondgedraaid worden en wordt het spel gespeeld met

e

n balletje. Natuurlijk is het essentieel dat de tafel compleet is en waterpas staat.

Contact met HeBlad

Voor al uw vragen over het spel, de tafel of de accessoires, nodigen we u van harte uit om contact met ons op te nemen.

## Specificaties Rubberen bumpers, set van 16

Productcode	HB.FB.Bumperset
Materiaal	Rubber

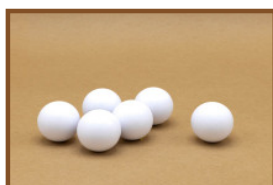
### Gerelateerde producten



HB.FB.A



PP.AR.BL



HB.FB.6White



HB.FB.DOLL



## Oogbeschermer

Productcode: HB.FB.eye

**€ 5,00** excl. BTW

(€ 6,05 incl. BTW)

Veiligheid met de oogbeschermers voor de voetbaltafel

De zogeheten oogbeschermers voor de voetbaltafel worden geplaatst op de uiteinden van de stangen die uit de voetbaltafel steken. Waarom oogbeschermers? Deze bescherming is bedoeld om de kleine kinderen te beschermen tegen het stoten tegen de stangen. Deze stangen zitten voor hen namelijk precies op ooghoogte.

Een enkele oogbeschermer

Deze oogbeschermer is verkrijgbaar als

e

e

en enkel stuk of in een set van 8. Omdat de voetbaltafel 8 stangen heeft, bent u met een complete set verzekerd van een volledig veilige tafel. De einddoppen worden standaard geplaatst op een voetbaltafel, maar u kunt de oogbeschermers dus ook los bestellen.

Op welke tafel passen de oogbeschermers?

22 oktober 2024 - Prijswijzigingen voorbehouden



Deze oogbeschermers passen op de voetbaltafel van HeBlad, daar zijn ze speciaal voor ontwikkeld. Heeft u een andere voetbaltafel, dan zouden deze doppen ook kunnen passen. Hebben de stangen een doorsnede van 16 mm, zouden met een kleine aanpassing de doppen passend gemaakt kunnen worden. Neem hiervoor altijd eerst contact met ons op.

Ieder speltafel zijn eigen accessoires

Naast oogbeschermers heeft HeBlad voor de voetbaltafel ook andere attributen die u los bij kunt bestellen. Dat geldt ook voor de andere speltafels, ieder spel zijn eigen accessoires. Welke accessoires bij welke tafel horen, vindt u op de website of vraagt u aan een van onze medewerkers.

## Specificaties Oogbeschermer

Productcode	HB.FB.eye
Materiaal	Rubber

## Gerelateerde producten



HB.FB.6White



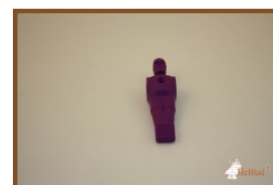
HB.FBSC.Yellow



HB.FB.Rodset



HB.FBP.Blue



HB.FB.DOLL.Purp



## Oogbeschermers, set van 8

Productcode: HB.FB.Eye.set8

**€ 35,00** excl. BTW

(€ 42,35 incl. BTW)

Oogbeschermers voor de stangen van de voetbaltafel

Wat zijn oogbeschermers? Deze einddoppen worden geplaatst over de delen van de stangen die uitsteken bij de voetbaltafel. Omdat deze stangen voor kleine kinderen op ooghoogte uit de tafel steken, is het belangrijk om schade te voorkomen wanneer iemand zich stoot tegen de stang.

Hoeveel oogbeschermers zijn er nodig

Omdat de voetbaltafel acht stangen heeft, waarvan steeds

e

e

n uiteinde geen handvat heeft, zijn acht einddoppen gewenst. Daarom bieden we u een set van 8 oogbeschermers. Mist u slechts

e

e

n einddop, dan kunt u deze ook in enkele stuks bestellen.

*22 oktober 2024 - Prijswijzigingen voorbehouden*

Deze oogbeschermers zijn ook op andere tafels te bevestigen, maar dan moet de stang een doorsnede hebben van 16 mm en waarschijnlijk zal een kleine aanpassing nodig zijn. Neem hiervoor contact met ons op. We helpen u graag met de veiligheid rondom uw voetbaltafel.

#### Oogbeschermers en handvatten

De ene kant van de stang in de voetbaltafel is nu voorzien van een oogbeschermer. De andere kant heeft een handvat van rubber. Omdat beide kanten voorzien zijn van rubberen uiteinden, is de tafel veilig om op speelterreinen te plaatsen waar veel kinderen spelen.

#### Waar staan de voetbaltafels?

Omdat het voetbalspel gespeeld wordt door vier of meer mensen en door jong en oud, kan de tafel geplaatst worden op vele plekken. Schoolpleinen, parken, parkeerterreinen of op binnenplaatsen van bedrijven. Wilt u weten of een voetbaltafel van HeBlad bij u op het terrein past? Neem eens contact met ons op, we adviseren u graag.

#### Levering van de tafelvoetballetjes

Als u de accessoires los bestelt, dan verzenden we uw bestelling de dag nadat u de bestelling plaatst. Heeft u de balletjes besteld bij een tafelvoetbaltafel, dan ontvangt u de balletjes samen met de tafel.

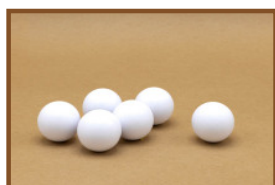
Complete speltafels leveren we doorgaans ook snel. Omdat we zelf produceren in Hapert en leveren en plaatsen in eigen beheer, hoeft u nooit lang te wachten op uw producten.

Check vooraf goed de leveringsvoorwaarden of neem contact met ons op. Zo komt niemand voor ongewenste verrassingen te staan.

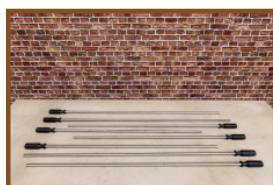
## Specificaties Oogbeschermers, set van 8

Productcode	HB.FB.Eye.set8
Materiaal	Rubber

## Gerelateerde producten



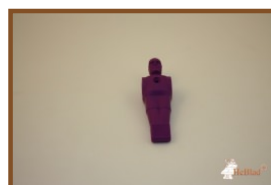
HB.FB.6White



HB.FB.Rodset



HB.FBSC.Yellow



HB.FB.DOLL.Purp



HB.FBP.Blue





## Voetbalstang

Productcode: HB.FB.Rod

**€ 50,00** excl. BTW

(€ 60,50 incl. BTW)

Roestvrij stalen voetbalstang. Uitgevoerd in massief RVS 316L. De stang is voorzien van gaatjes. Omdat de stangen niet gelijk zijn wat betreft de lengte en het aantal gaatjes is het zaak de juiste keuze te maken. U kunt ook een complete set van 8 stuks bestellen.

22 oktober 2024 - Prijswijzigingen voorbehouden

## Specificaties Voetbalstang

Productcode	HB.FB.Rod
Materiaal	Roestvrij staal, rubber

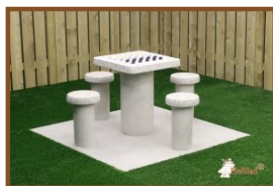
## Gerelateerde producten



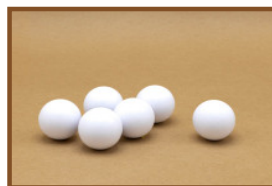
HB.FB.A



PP.R.BL



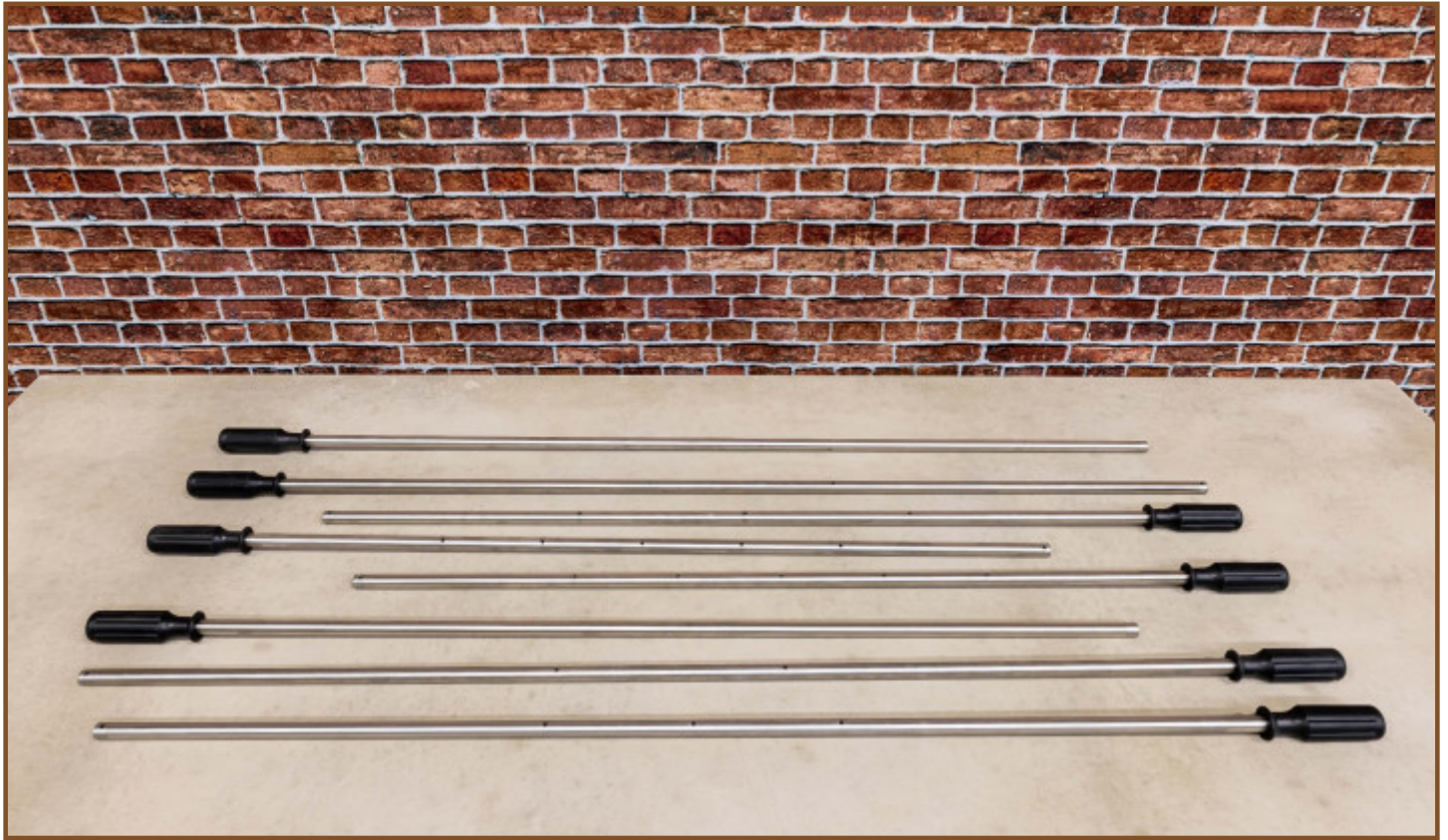
GT.CK.G4



HB.FB.6White



HB.FBSC.set



## Complete stangenset, 8 stuks

Productcode: HB.FB.Rodset

**€ 375,00** excl. BTW

(€ 453,75 incl. BTW)

Massieve stangenset voor tafelvoetbalspel

Tafelvoetbal wordt gespeeld op een speltafel die is uitgerust met massieve roestvrijstalen stangen. Iedere stang heeft een eigen indeling met gaten. Hierin worden namelijk de poppetjes vastgezet, op elke stang op een andere plek. Bij het vervangen van de stangen is het dus essentieel dat de juiste stangen op de goede plek worden teruggeplaatst, anders kan het spel niet goed worden gespeeld. Met deze set van 8 stangen heeft u altijd de juiste stang bij de hand. Wanneer u slechts

e

e

enkele stang wilt vervangen, kunt u er ook voor kiezen om alleen die ene stang te bestellen. Let dan goed op dat u de juiste stang kiest. Bij twijfel adviseren wij u om contact met ons op te nemen.

Hoe wordt een voetbalstang vervangen?

Voor het vervangen van de voetbalstang demonteert u alle poppetjes, handvatten, rubbers en oogbeschermers. Dit doet u met behulp van een

*22 oktober 2024 - Prijswijzigingen voorbehouden*

inbussleutel formaat 2,5 mm en 4 mm. Natuurlijk gaat het monteren van de stang in omgekeerde volgorde met dezelfde materialen. Vraag ons gerust om u te helpen bij het vervangen van de stangen als u er zelf niet uit komt.

#### Stangenset voor tafelfoetbal

Elke voetbaltafel wordt door ons geleverd inclusief alle accessoires, maar u bestelt dus heel eenvoudig alle onderdelen los. Zo hoeft u niet direct de gehele tafel te vervangen. Wel zo duurzaam en veel minder kostbaar. Als u vragen heeft over de voetbaltafel of andere speltafels van HeBlad, bent u van harte welkom om contact op te nemen. Wij vertellen en adviseren maar al te graag over onze speltafels.



## Specificaties Complete stangenset, 8 stuks

Productcode	HB.FB.Rodset
Materiaal	Roestvrij staal, rubber

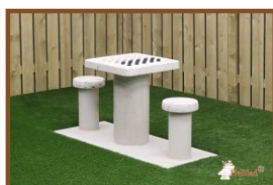
## Gerelateerde producten



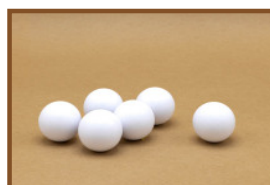
HB.FB.A



PP.R.GR



GT.CK.G2



HB.FB.6White



HB.FBSC.set



## Schroef + moer voor poppen 30 mm (13)

Productcode: FB.S30 set13

**€ 4,00** excl. BTW

(€ 4,84 incl. BTW)

Set van 13 stuks schroefjes 30 mm + moertjes voetbalpoppen

RVS schroef + Moertje A4 M4x30 t.b.v. de bevestiging voetbalpoppen en de 2 stootblokjes langs de doelman. Set bestaat uit 13x schroefje en 13x moertje.

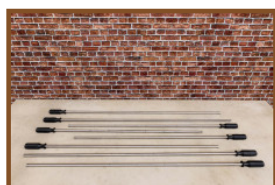
*22 oktober 2024 - Prijswijzigingen voorbehouden*

## Specificaties Schroef + moer voor poppen 30 mm (13)

Productcode

FB.S30 set13

### Gerelateerde producten



HB.FB.Rodset



HB.FBP.Set



HB.FB.eye



HB.FBP.Set



HB.FBSC.set

## **Boutjes + Moertjes oogbeschermers 35 mm, 8 stuks**

Productcode: FB.S35 set8

**€ 2,50** excl. BTW

(€ 3,03 incl. BTW)

8 RVS Boutjesjes + Moertjes A4 M4x35 tbv bevestiging oogbeschermers op voetbaltafel

*22 oktober 2024 - Prijswijzigingen voorbehouden*

## Specificaties Boutjes + Moertjes oogbeschermers 35 mm, 8 stuks

Productcode

FB.S35 set8

### Gerelateerde producten



HB.FB.eye



HB.FB.Eye.set8



## Picknickset Standaard Rolstoeltoegankelijk

Productcode: PS.ST.RT

Een mooie, robuuste picknickset uit beton gegoten, met vriendelijkheid voor iedere gebruiker.

Deze picknicktafel is rolstoeltoegankelijk gemaakt. De rolstoelgebruiker kan áán tafel zitten, in plaats van ernaast. Door een extra vrije ruimte te creëren is deze picknickset voor vrijwel elke rolstoel geschikt. Het tafelblad van de betonnen standaard picknickset die rolstoeltoegankelijk is, is hoger en langer dan de reguliere picknicksets, maar natuurlijk net zo sterk. Een ieder zit op dezelfde ooghoogte, dat kletst zeker zo prettig.

Wat zijn de varianten van de picknicktafel?

Deze prachtige betonnen standaard picknickset die rolstoeltoegankelijk is uitgevoerd, is ook leverbaar in antraciet-beton en in standaard antraciet. Gaat u liever voor een zachtere zitting? Geen probleem! HeBlad maakt deze picknicksets ook met een bamboe zitting in de DeLuxe uitvoering. Ook de DeLuxe picknicksets die rolstoeltoegankelijk zijn, zijn te bestellen in de standaard betonnen kleur, de antraciet-betonnen uitvoering en de standaard antraciet versie.

Waar zijn de picknicksets te plaatsen?

Door de naturel betonnen uitvoering, past deze picknicktafel in iedere omgeving. Een natuurlijke, praktische aanvulling op het schoolplein, in het park, in het stadscentrum of op het terrein van een ziekenhuis of andere (zorg)instelling. De perfecte plek om mensen bijeen te brengen en doordat deze betonnen aanwinst

**€ 1.450,00** excl. BTW

(€ 1.754,50 incl. BTW)

2e product en volgende voor  
**€ 1.350,00 per stuk, bespaar 6% !**

*22 oktober 2024 - Prijswijzigingen voorbehouden*



rolstoelvriendelijk is, kan ook écht iedereen bij deze picknickset samenkomen. Maak deze plek nog aantrekkelijker door de picknicktafel te combineren met een spel- of speeltafel zoals bijvoorbeeld een tafeltennistafel, een voetvolleybaltafel of dam-, schaak- of ludotafel. Gezelligheid gegarandeerd!

Is een onderplaat nodig voor de picknicktafel?

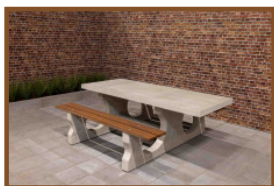
Wanneer de picknicktafel op een zachtere ondergrond, bijvoorbeeld gras of zand, komt te staan, raden we aan om de picknicktafel op een stevige onderplaat te plaatsen. Omdat we zelf zowel de picknicksets als de onderplaten produceren, hebben we altijd de passende onderplaat voor bij uw picknickset en maken we deze rolstoeltoegankelijk, ongeacht de ondergrond. Neem gerust contact op om alle mogelijkheden te bespreken.

\*De onderplaat is optioneel

## Specificaties Picknickset Standaard Rolstoeltoegankelijk

Productcode	PS.ST.RT	Zithoogte	50 cm
Kleur	Naturel Beton	Materiaal zitvlak	Beton
Afmetingen (L x B x H)	210 x 90 x 77 cm	Pootafstand	111 cm ( Hart op Hart)
Afmetingen tafelblad (L x B)	210 x 90	Gewicht	970 kg
Dikte tafelblad	7 cm	Aantal zitplaatsen	7
Hoogte tafelblad	77 cm		

## Gerelateerde producten



PS.DL.RT



PS.DLAB.RT



## Picknickset Standaard Antraciet-Beton Rolstoeltoegankelijk

Productcode: PS\_STAB\_RT

Picknickset standaard antraciet-beton rolstoeltoegankelijk

Hoe prachtig is deze picknicktafel van antraciet-beton die ook plaats biedt aan een rolstoel? Aan het hoofd van de tafel kan een rolstoelgebruiker gemakkelijk áán dezelfde tafel zitten. Omdat het tafelblad is verlengd en verhoogd, hoeft een rolstoelgebruiker niet naast de tafel te zitten, maar kan gewoon aanschuiven.

Betonnen picknickset met speciale afmetingen voor rolstoel  
Door de verlenging van het tafelblad aan één kant en de aanpassing in de hoogte van het tafelblad, is ruimte gecreëerd voor het aanschuiven van een rolstoelgebruiker. Ook de zithoogte van de bijbehorende banken is aangepast, dus alle gebruikers van de picknicktafel zitten op dezelfde hoogte. Tevens is de zithoogte perfect in verhouding tot de hoogte van het tafelblad. Deze picknickset standaard antraciet-beton is rolstoeltoegankelijk en comfortabel voor iedere gebruiker.

HeBlad Picknickset: robuust, mooi en rolstoelvriendelijk

Deze degelijke, stoere uitvoering van de rolstoeltoegankelijke picknickset is gemaakt van gekleurd beton. De antraciet-betonnen uitvoering laat heel mooi de betonnen uitstraling zien, een natuurlijke variant op de naturel betonnen versie van deze picknicktafel. De beton-look blijft behouden, omdat de set is gemaakt van gekleurd beton. De kleur is niet ontstaan door het verven van de set, maar

**€ 1.600,00** excl. BTW

(€ 1.936,00 incl. BTW)

2e product en volgende voor  
**€ 1.500,00 per stuk, bespaar 6% !**

22 oktober 2024 - Prijswijzigingen voorbehouden

door het kleuren van het beton zelf. De picknickset is dus binnenin ook antraciet gekleurd. Deze picknickset kan ook geleverd worden in standaard antraciet, de kleur antraciet zonder de beton-look.

Fleur elk plein en park op met speltafels, picknicksets en banken van HeBlad. De speltafels, banken en picknicksets van HeBlad sieren speelpleinen, stadscentra, tuinen en parken. Combineer bijvoorbeeld deze prachtige picknickset standaard antraciet-beton rolstoeltoegankelijk met een hippe voetvolleytafel of een van de stevige betonnen banken van HeBlad. Omdat wij de productie in eigen beheer hebben en ook de levering verzorgen, bent u bij ons aan het juiste adres om uw plein, tuin of park aan te kleden. Neem gerust contact met ons op, we bespreken graag de mogelijkheden.

\*De onderplaat is optioneel

## Specificaties Picknickset Standaard Antraciet-Beton Rolstoeltoegankelijk

Productcode	PS.STAB.RT	Zithoogte	50 cm
Kleur	Antraciet-Beton	Materiaal zitvlak	Beton
Afmetingen (L x B x H)	210 x 90 x 77 cm	Pootafstand	111 cm (hart op hart)
Afmetingen tafelblad (L x B)	210 x 90 cm	Gewicht	970 kg
Dikte tafelblad	7 cm	Aantal zitplaatsen	7
Hoogte tafelblad	77 cm		





## Picknickset Standaard Antraciet Rolstoeltoegankelijk

Productcode: PS.STA.RT

Deze elegante picknickset is antraciet gelakt in de kleur RAL 7016, heeft een vrije ruimte van 60 cm diep en 71 cm hoog en is speciaal ontworpen voor de toegankelijkheid van rolstoelgebruikers. Nooit meer náást een picknicktafel zitten, maar samen met niet-rolstoelgebruikers gezellig áán tafel zitten. Dat maakt deze picknickset rolstoeltoegankelijk en dé plek om iedereen samen te laten komen.

Robuuste picknickset bestand tegen weersinvloeden  
Bij HeBlad produceren we alles zelf. Wij staan voor degelijkheid en gebruikersgemak. Al onze betonnen banken, speltafels en dus ook de picknicksets zijn bedoeld voor buitengebruik. Onze producten zijn bestand tegen alle weertypen en ogen zo robuust dat het niet uitlokt tot vandalisme. Robuust en stevig zonder verlies van elegantie. Omdat de producten van HeBlad vaak het verzamelpunt zijn voor samenkomsten, zijn we trots op de productie van deze picknickset standaard antraciet die rolstoeltoegankelijk is. Niemand wordt buitengesloten, allemaal samen aan tafel!

Onderhoudsvrije, betonnen picknickset  
Bent u voornemens om deze picknickset te plaatsen op een plek waar niet dagelijks wordt opgeruimd en waar niet of nauwelijks toezicht is? Geen probleem. Veiligheid gegarandeerd met de tafels van HeBlad.  
Door de antraciet lak waarmee deze picknickset is behandeld, is het

**€ 1.550,00** excl. BTW

(€ 1.875,50 incl. BTW)

2e product en volgende voor  
**€ 1.450,00 per stuk, bespaar 6% !**

22 oktober 2024 - Prijswijzigingen voorbehouden

onderhouden van de tafel gemakkelijk. Eenvoudig schoonmaken met water, eventueel met sop, en de tafel is weer als nieuw. Kiest u ook voor een betonnen onderplaat? Dan kunt u onder de tafel gemakkelijk vegen. Zo houdt u de plek gemakkelijk schoon.

#### Levering van de rolstoelvriendelijke picknicktafel

Vrijwel alle producten van HeBlad zijn uit voorraad leverbaar, met een levertijd tussen 0 en 4 werkweken. U hoeft dus nooit lang te wachten op uw bestelling. Omdat onze producten gemaakt zijn van beton en veelal vervaardigd uit één stuk, worden ze geleverd via de laad-loskraan vanuit onze vrachtwagen. De kraan heeft een maximale reikwijdte van 5 meter, wanneer de route naar de juiste plek toegankelijk is, kan het product met een palletwagen verder worden verplaatst. Bekijk de voorwaarden voor levering of uw ruimte voldoet. Neem bij twijfel altijd contact met ons op om de mogelijkheden door te nemen, zodat we plaatsing op uw locatie goed kunnen laten verlopen.

\*De onderplaat is optioneel

## Specificaties Picknickset Standaard Antraciet Rolstoeltoegankelijk

Productcode	PS.STA.RT	Zithoogte	50 cm
Kleur	Antraciet gelakt, RAL 7016	Materiaal zitvlak	Beton
Afmetingen (L x B x H)	210 x 90 x 77 cm	Pootafstand	111 cm (hart op hart)
Afmetingen tafelblad (L x B)	210 x 90 cm	Gewicht	970 kg
Dikte tafelblad	7 cm	Aantal zitplaatsen	7
Hoogte tafelblad	77 cm		





## Pingongtafel Rond Groen

Productcode: PP.R.GR

Hoeveel ruimte neemt een pingongtafel in?

Met een doorsnede van 260 cm is deze ronde tafeltennistafel, groter dan een klassieke, rechthoekige tafel. HeBlad's groene, ronde tafeltennistafel is groot in doorsnede, groot in mogelijkheden en groot in stevigheid. Vanwege de vorm zijn de spelmogelijkheden op en rond deze tafeltennistafel eindeloos.

Hoe wordt een tafeltennistafel gemaakt?

Alle tafeltennistafels van HeBlad worden vervaardigd uit één stuk, dat maakt dat de tafels een hele lange levensduur hebben en makkelijk zijn in onderhoud, terwijl de tafel het gehele jaar buiten staat. Deze ronde uitvoering is op het tafelblad bewerkt met een groene tweecomponentenlak en de kleur wit is gebruikt voor de middellijn en het net. Deze kleurencombinatie geeft een fris en herkenbaar uiterlijk. Wanneer de groene kleur niet helemaal past bij de omgeving, dan kunt u ook kiezen voor de pingongtafel rond blauw, pingongtafel rond antraciet beton, rond naturel beton of rond antraciet.

Waar staan pingongtafels?

Een ronde pingongtafel is heel vaak de verzamelplek op een schoolplein, op een 22 oktober 2024 - Prijswijzigingen voorbehouden

**€ 2.250,00** excl. BTW

(€ 2.722,50 incl. BTW)

2e product en volgende voor  
€ 2.150,00 per stuk, bespaar 4% !

camping, bij een sportvereniging of op een binnenplaats. Om zeker te zijn dat deze ontmoetingsplek jarenlang dienst kan doen als dé plek om elkaar te ontmoeten én als bewegingsstimulator in de buitenlucht, is de keuze van beton een logische. De tafels van HeBlad zijn vervaardigd uit één stuk en uitgerust met onder- en bovenwapening. Onwijs stevig en heel gemakkelijk schoon te maken, wat de levensduur ook ten goede komt.

#### Tips voor het combineren van tafeltennistafels

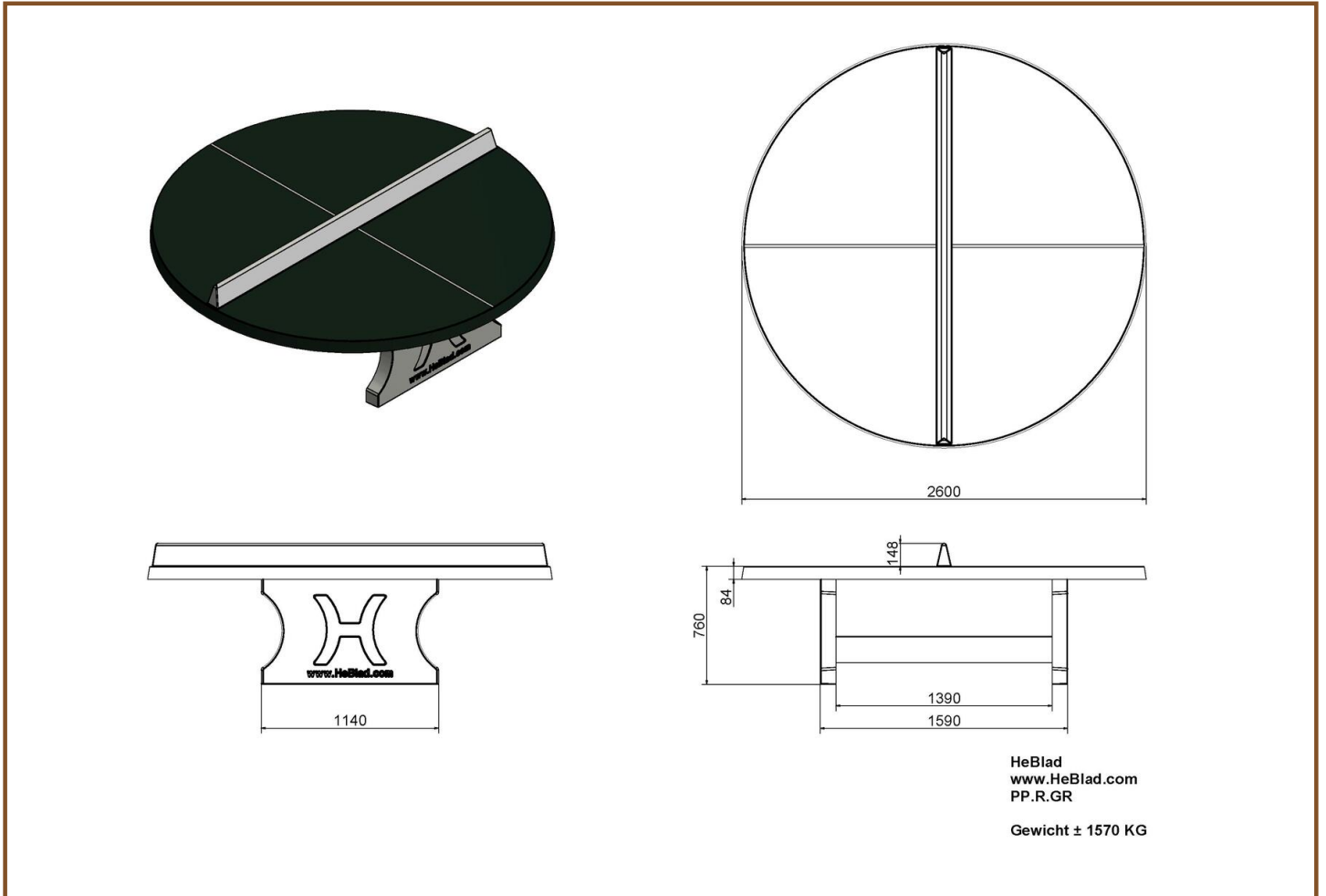
Bewegen is goed voor jong en oud! Om van de ronde pingongtafel de ontmoetingsplek te maken die sporten stimuleert, is het plaatsen van extra tafels of banken de perfecte aanvulling. Al onze producten worden gemaakt van beton en zijn bedoeld voor het buitenleven. Plaats dus met een gerust hart bankjes bij de pingongtafel of voeg een picknicktafel toe. Het tafeltennisspel blijft leuk om te spelen en om naar te kijken. Laat iedereen kennismaken met het pingongspel en ontdek dat bewegen een plezier is.

#### Contact met HeBlad

We helpen u graag verder, neem gerust contact met ons op. U bestelt eenvoudig uw pingongtafel, banken of andere spel tafels op de website.

\*\* Bij aanschaf van een HeBlad pingongtafel wordt gratis een setje batjes (4 batjes en 2 balletjes) meegeleverd.





## Specificaties Pingongtafel Rond Groen

Productcode	PP.R.GR	Hoogte speelblad	76 cm
Kleur	Groen - RAL 6009	Nethoogte	14,75 cm
Afmetingen speelblad (L x B)	Ø 260 cm	Gewicht	1570 kg
Afmetingen onderkant speelblad	Ø 264 cm	Pootafstand	149 cm (hart op hart)
Dikte speelblad	8,4 cm		

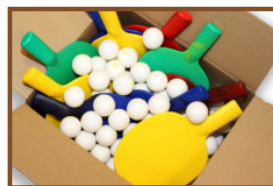
## Gerelateerde producten



PP.R.A



PP.R.BL



B.DS.SP



OP.PP



B.S1



## Pingongtafel Rond Blauw

Productcode: PP.R.BL

Waar staan pingongtafels? Een mooie, grote, ronde betonnen pingongtafel is een opvallend pronkstuk op het schoolplein, in een park of bij een sportveld waar jong en oud jarenlang plezier aan beleeft. Daar waar een ronde pingongtafel staat, verzamelen kinderen zich graag. Ze ontmoeten vrienden en zijn samen altijd vernuftig in het bedenken van nieuwe balspelletjes op deze tafel. Met een pingongtafel stimuleert u bezoekers om samen buiten actief te blijven.

De kwaliteit van de ronde betonnen pingongtafel

Wat is de kwaliteit van de ronde betonnen pingongtafels van HeBlad? Net als onze andere tafeltennistafels, parkbankjes, voetvolleybaltafels en speltafels is ook deze ronde betonnen pingongtafel uitgevoerd uit één stuk beton, voorzien van onder- en bovenwapening. Hierdoor garanderen wij dat u jarenlang van uw ronde betonnen pingongtafel kunt genieten. Het gewicht maakt diefstal onmogelijk en het materiaal is kras- en weersbestendig.

Welke spellen kunnen gespeeld worden op een ronde pingongtafel?

De ronde vorm van deze tafel vraagt om creativiteit. Het spelletje 'rond de tafel' is hierbij natuurlijk wel heel erg toepasselijk. Ook kunnen meerdere spelers tegelijk aan de tafel spelen en zijn de spelmogelijkheden eindeloos.

**€ 2.250,00** excl. BTW

(€ 2.722,50 incl. BTW)

2e product en volgende voor  
€ 2.150,00 per stuk, bespaar 4% !

*22 oktober 2024 - Prijswijzigingen voorbehouden*

### Verschillende varianten pingpongtafels

Deze ronde betonnen pingpongtafel is uitgevoerd in de kleur gelakt blauw, maar de ronde betonnen pingpongtafel kunt u ook verkrijgen in andere kleuren. Namelijk gelakt groen, antraciet beton, naturel beton en antraciet. Ook zijn de betonnen pingpongtafels verkrijgbaar in een rechthoekige vorm en een rechthoekige vorm met afgeronde hoeken. Liever een variant op de pingpongtafel? Bekijk dan de voetvolleybal tafel eens.

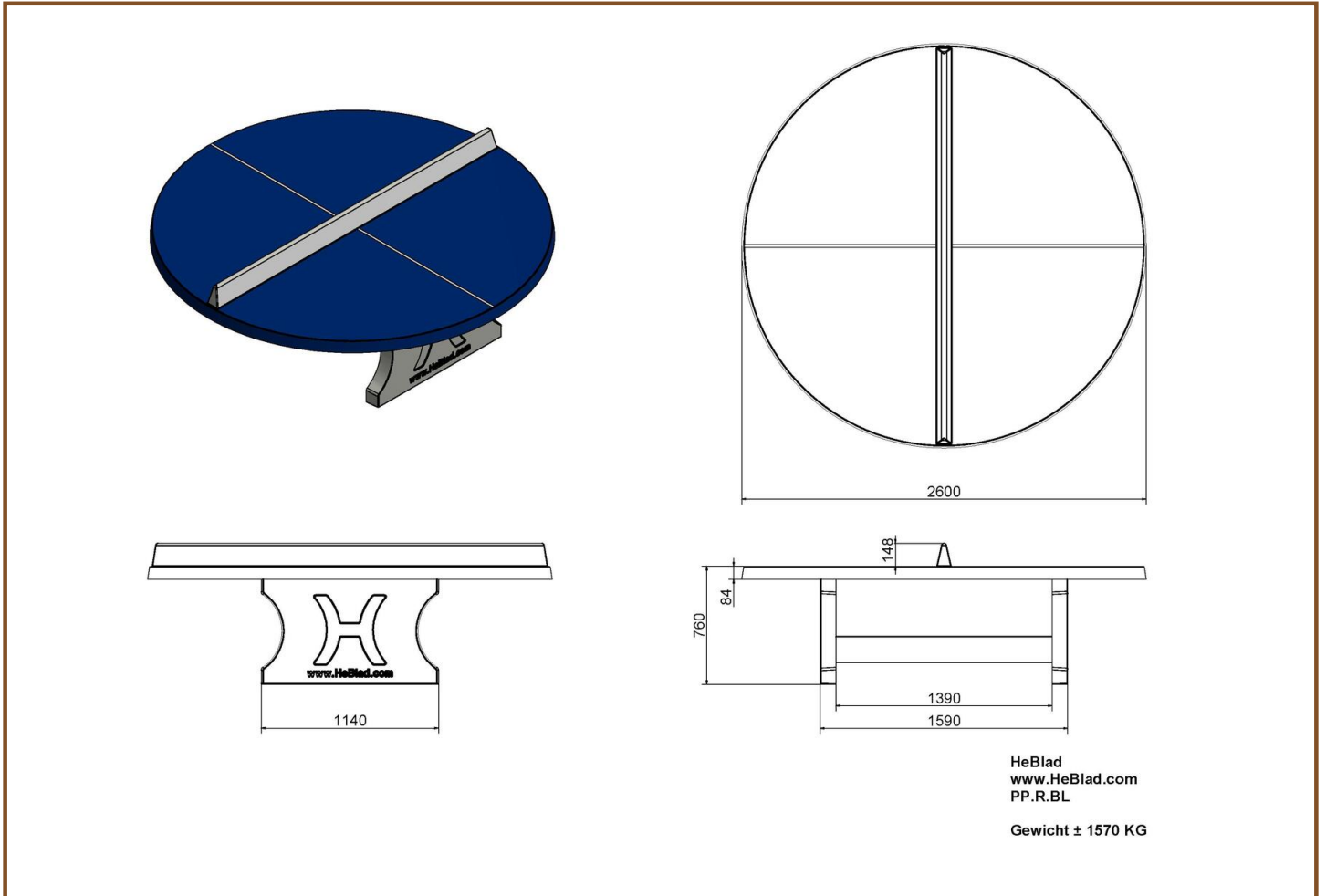
### Bankjes bij de betonnen tafeltennistafel

U kunt de betonnen pingpongtafel gemakkelijk combineren met een betonnen zitbank ofwel parkbank of met een betonnen picknicktafel. Zo ontstaat nog meer sociale interactie en dat heerlijk in de buitenlucht. Hoe meer mensen blijven kijken naar het spel, des te meer mensen zelf ook actief worden. Het spel is en blijft immers aanstekelijk.

### Geïnteresseerd in de ronde betonnen pingpongtafel?

Heeft u interesse in deze ronde betonnen pingpongtafel van HeBlad? Bestel dan gemakkelijk een pingpongtafel op onze website. Heeft u nog vragen over de betonnen pingpongtafel of over een ander product? Bekijk dan onze pagina met veel gestelde vragen of neem gerust contact met ons op. We helpen u graag!

\*\* Bij aanschaf van een HeBlad pingpongtafel wordt gratis een setje batjes (4 batjes en 2 balletjes) meegeleverd.



## Specificaties Pingongtafel Rond Blauw

Productcode	PP.R.BL	Hoogte speelblad	76 cm
Kleur	Blauw - RAL 5005	Nethoogte	14,75 cm
Afmetingen speelblad (L x B)	Ø 260 cm	Gewicht	1570 kg
Afmetingen onderkant speelblad	Ø 264 cm	Pootafstand	149 cm (hart op hart)
Dikte speelblad	8,4 cm		

## Gerelateerde producten



PP.R.A



PP.R.GR



B.DS10



OP.PP





## Pingongtafel Rond Antraciet

Productcode: PP.R.A

Tafeltennissen was nog nooit zo uitdagend. Een ronde tafel biedt een legio aan spelmogelijkheden. Het reguliere pingpongspel wordt al een stuk moeilijker, maar wat te denken van 'rond de tafel'?

De tafeltennistafel rond antraciet is vervaardigd uit één stuk gewapend beton. De kleur antraciet van het tafelblad en de kleur wit van de lijnen en het netje, zijn vrij van afbladderen. Hiervoor is namelijk twee-componentenlak gebruikt. Deze lak is weersbestendig, gemakkelijk schoon te maken en eenvoudig in onderhoud. Een robuuste tafeltennistafel in een mooie ronde vorm en strak in de lak.

Betonnen Pingongtafel met of zonder onderplaat

Standaard leveren we onze betonnen pingongtafel zonder betonnen onderplaat. In sommige gevallen kan het echter erg praktisch zijn om onze spel- en speeltafels op een betonnen plaat te plaatsen. U weet dan zeker dat de tafel stabiel staat. Ook is een betonnen onderplaat makkelijker schoon te houden dan een grasveld.

De betonnen onderplaat is verkrijgbaar in verschillende uitvoeringen. Op die manier past de onderplaat goed bij de gekozen pingongtafel en eventuele andere speeltafels.

Tafeltennistafels Leveren

**€ 2.250,00** excl. BTW

(€ 2.722,50 incl. BTW)

2e product en volgende voor  
€ 2.150,00 per stuk, bespaar 4% !

22 oktober 2024 - Prijswijzigingen voorbehouden



Wij bezorgen onze producten zelf met onze eigen vrachtwagen, direct vanuit onze fabriek. We leveren met een laad-loskraan op een vrachtwagen van 14 meter lang. Hier moet dus wel voldoende ruimte voor zijn. De kraan heeft een reikwijdte van maximaal 5 meter. Daarna kunnen losse speltafels met een palletwagen nog verplaatst worden. Let wel: hiervoor moet 1 persoon aanwezig zijn om te helpen.

Let op: bestelt u ook een onderplaat? Deze kunnen we niet meer verplaatsen. Een betonnen onderplaat en producten met een (vaste) onderplaat kunnen we enkel leveren binnen 5 meter van de vrachtwagen. Daarna moet u zelf zorgdragen voor de installatie. Lees onze leveringsvoorwaarden goed door en neem bij twijfel of vragen contact met ons op.

#### Verplaatsen van tafeltennistafels

Omdat de producten van HeBlad, waaronder de tafeltennistafel rond antraciet, bekend staan om hun degelijkheid, wordt het vandalisme beperkt en diefstal voorkomen. Maar wanneer u de tafeltennistafel uiteindelijk zou willen verplaatsen, is dit niet zomaar door uzelf te realiseren. U kunt de speltafels van HeBlad door ons laten verplaatsen. Hiervoor hebben we meerdere mogelijkheden, afhankelijk van de afstand van de verhuizing. Voor een verplaatsing van een tafel verder dan 60 km, ontvangt u van ons een offerte op maat. Verhuist de tafel over een afstand van 10 tot 60 km, dan kunt u eenvoudig online een bestelling plaatsen. Gaat de tafeltennistafel slechts enkele kilometers verderop dienst doen, dan bestelt u online een verhuizing tot 10 km.

#### Tafeltennistafel rond antraciet of naturel

De tafeltennistafel rond is ook verkrijgbaar in de kleuren naturel beton, antraciet beton, groen en blauw. Behalve het verschil in kleur, hebben deze tafels dezelfde degelijke specificaties. Het is slechts een kwestie van smaak en locatie. Wilt u de tafeltennistafel laten opvallen in de omgeving of heeft u liever een rustiger uitzicht? Wanneer u de keuze maakt voor meerdere tafeltennistafels, ongeacht de kleur, kunt u rekenen op een mooie korting.

#### Contact HeBlad

Stel al uw vragen over de verhuizing van uw tafel, de productspecificaties van de tafeltennistafels of de mogelijkheden die HeBlad heeft voor uw locatie. Zeker wanneer u vragen heeft over de leveringsvoorwaarden of twijfelt of de locatie voldoende bereikbaar is, is het raadzaam om ons te contacteren. We denken graag met u mee en helpen u graag verder.

## Specificaties Pingongtafel Rond Antraciet

Productcode	PP.R.A	Hoogte speelblad	76 cm
Kleur	Antraciet - RAL 7016	Nethoogte	14,75 cm
Afmetingen speelblad (L x B)	ø 260 cm	Gewicht	1570 kg
Afmetingen onderkant speelblad	ø 264 cm	Pootafstand	149 cm (hart op hart)
Dikte speelblad	8,4 cm		

## Gerelateerde producten



PP.R.BL



PP.R.GR



B.DS10



PS.ST.GT.132



B.DS.SP



## Pingpongtafel Rond Antraciet-Beton

Productcode: PP.R.AB

De ronde betonnen tafeltennistafel is een hele leuke toevoeging voor een schoolplein, speeltuin of park. Door deze tafeltennistafel te plaatsen op plekken waar er veel jongeren zijn, stimuleert u de jongeren om meer buitenactiviteiten te doen, zoals in dit geval tafeltennissen. En met deze ronde pingpongtafel kunnen gemakkelijk meerdere jongeren tegelijk spelen. Voor eindeloos plezier!

Hoe is de kwaliteit van de betonnen pingpongtafels?

Deze ronde betonnen tafeltennistafel is net als alle andere HeBlad speel- en speltafels uit één stuk beton gegoten. Dit houdt in dat de ronde betonnen tafeltennistafel uit één stuk beton bestaat. Daarbij is het beton van hoge kwaliteit, zoals u van ons gewend bent. Dit hoogwaardige product is zo sterk en robuust dat het niet uitnodigt tot vandalisme. Daardoor kunt u jarenlang tafeltennisplezier hebben van de HeBlad betonnen pingpongtafels!

Welke uitvoeringen zijn er van de tafeltennistafels?

Deze ronde betonnen tafeltennistafel in de antraciete uitvoering is ook verkrijgbaar in andere uitvoeringen: in de kleuren groen, blauw of naturel beton. Ook kunt u de betonnen tafeltennistafels in andere vormen verkrijgen: in de rechthoekige vorm en de rechthoekige vorm met afgeronde hoeken.

**€ 2.450,00** excl. BTW

(€ 2.964,50 incl. BTW)

2e product en volgende voor  
€ 2.350,00 per stuk, bespaar 4% !

22 oktober 2024 - Prijswijzigingen voorbehouden

## Betonnen onderplaat

Is een betonnen onderplaat nodig voor een tafeltennistafel? De betonnen onderplaat die bij deze ronde betonnen tafeltennistafel hoort, zorgt ervoor dat u geen last van gras of modder onder uw tafeltennistafel krijgt. Hierdoor is de kans op uitglijden tijdens het gebruik van de tafeltennistafel aanzienlijk kleiner. Bovendien maakt dit het onderhoud een stuk eenvoudiger en de tafel staat nóg stabiel. Voor iedere speltafel geldt dat de onderplaat optioneel is. De onderplaat is los te bestellen en uw terrein dient te voldoen aan een aantal voorwaarden. Neem hiervoor altijd contact met ons op.

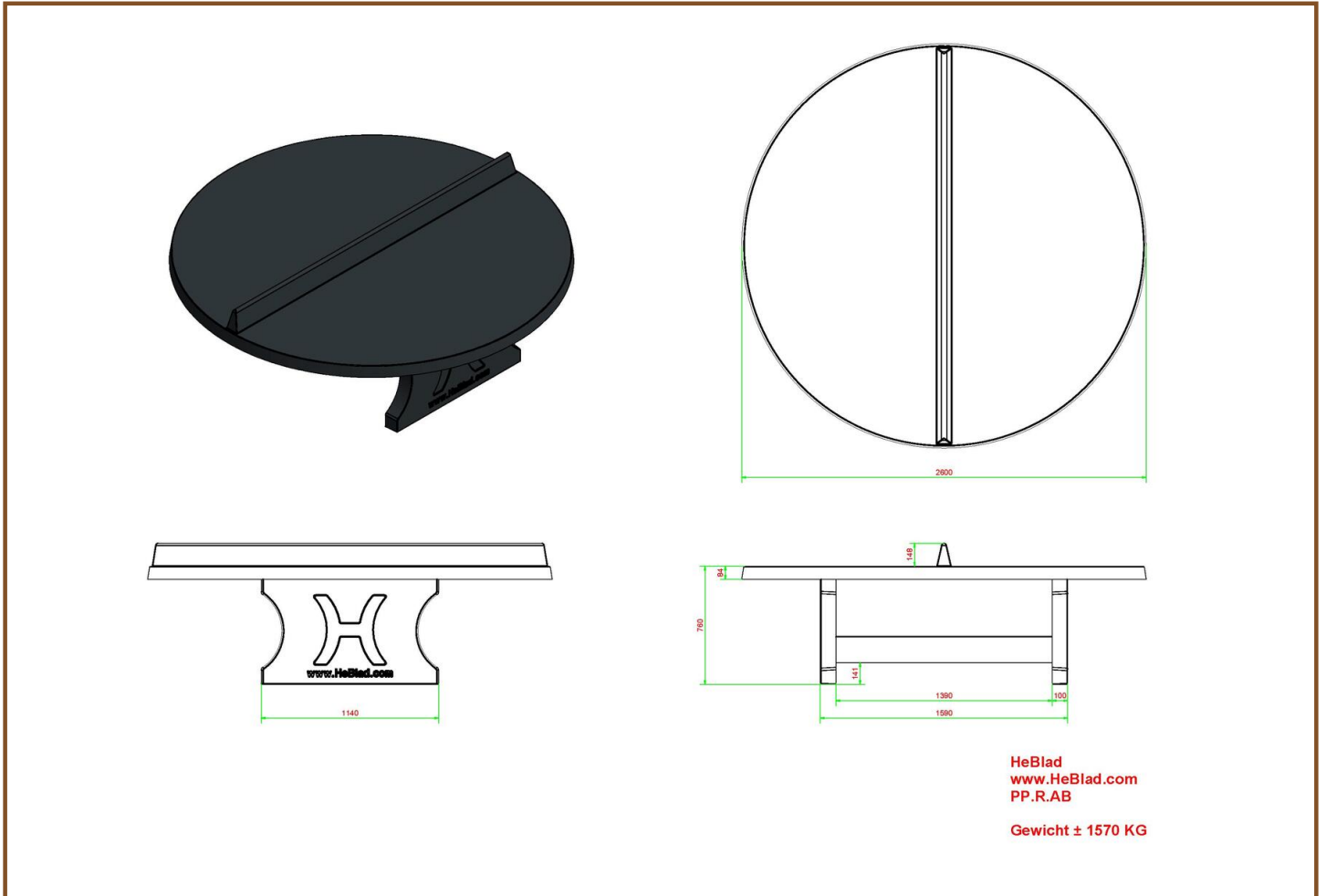
## Combinaties met betonnen tafeltennistafel

Maak uw park, speelplaats of accommodatie nog meer uitnodigend door onze producten te combineren. U kunt bijvoorbeeld naast deze ronde betonnen tafeltennistafel een betonnen bankje plaatsen. Of een betonnen picknickset. Hierdoor kunnen jongeren na het gebruik van de ronde betonnen tafeltennistafel ook even uitrusten en eventueel lunchen. Hierdoor worden buitenactiviteiten onder jongeren extra gestimuleerd.

## Tot slot

Bekijk hier de andere uitvoeringen van deze ronde pingpongtafel, groen, blauw of naturel-beton. Heeft u vragen over de ronde betonnen tafeltennistafel of over een ander product? Neem contact met ons op, we helpen u graag!

\*\* Bij aanschaf van een HeBlad pingpongtafel wordt gratis een setje batjes (4 batjes en 2 balletjes) meegeleverd.



## Specificaties Pingongtafel Rond Antraciet-Beton

Productcode	PP.R.AB	Hoogte speelblad	76 cm
Kleur	Antraciet-Beton	Nethoogte	14,75 cm
Afmetingen speelblad (L x B)	Ø 260 cm	Gewicht	1570 kg
Afmetingen onderkant speelblad	Ø 264 cm	Pootafstand	149 cm (hart op hart)
Dikte speelblad	8,4 cm		

## Gerelateerde producten



PP.R.A



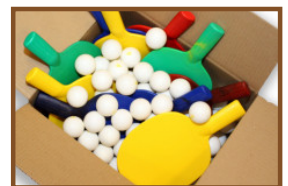
PP.R.BL



PP.BL



OP.PP.AB



B.DS.SP





## Pingpongtafel Rond Naturel Beton

Productcode: PP.R.NT

Ronde tafeltennistafel in naturel beton

De ronde pingpongtafels zijn ideaal om een spel te spelen met meerdere personen tegelijk. Met een doorsnede van 260 cm is deze pingpongtafel groot genoeg en dus zeer geschikt voor een groep mensen en daardoor erg populair. De jeugd kan zich urenlang vermaken en bedenkt steeds weer andere leuke spelletjes om op deze betonnen pingpongtafel te spelen. De tafel dient zo ook als verzamelplaats voor groepen mensen. Hoeveel ruimte is nodig voor een tafeltennistafel? Voor deze ronde uitvoering van 260 cm doorsnede is natuurlijk extra ruimte nodig om er omheen te kunnen lopen en te bewegen rondom de tafel. Een ronde tafel vraagt echter iets minder ruimte dan een standaard pingpongtafel.

Hoe wordt een tafeltennistafel gemaakt?

Onze robuuste tafeltennistafel is geproduceerd uit één stuk beton waardoor er niks aan elkaar gemonteerd hoeft te worden. Dit maakt de tafel erg sterk en daardoor ook beter bestand tegen vandalisme. Het beton dat gebruikt wordt voor het maken van de tafels is van hoge kwaliteit, zoals u van ons bent gewend. Deze variant tafeltennistafel is licht van kleur. Het is puur naturel en niet bewerkt. Mooi voor een rustigere omgeving, zoals in de bossen. Ziet u de pingpongtafel liever in

**€ 2.200,00** excl. BTW

(€ 2.662,00 incl. BTW)

2e product en volgende voor  
€ 2.100,00 per stuk, bespaar 4% !

22 oktober 2024 - Prijswijzigingen voorbehouden

een kleur? Bekijk dan bijvoorbeeld eens de groene en de blauwe uitvoering van de betonnen pingpongtafel. Liever geen ronde tafel? Geen probleem. We produceren ook pingpongtafels met een rechte hoek of met afgeronde hoeken.

Waarom een onderplaat?

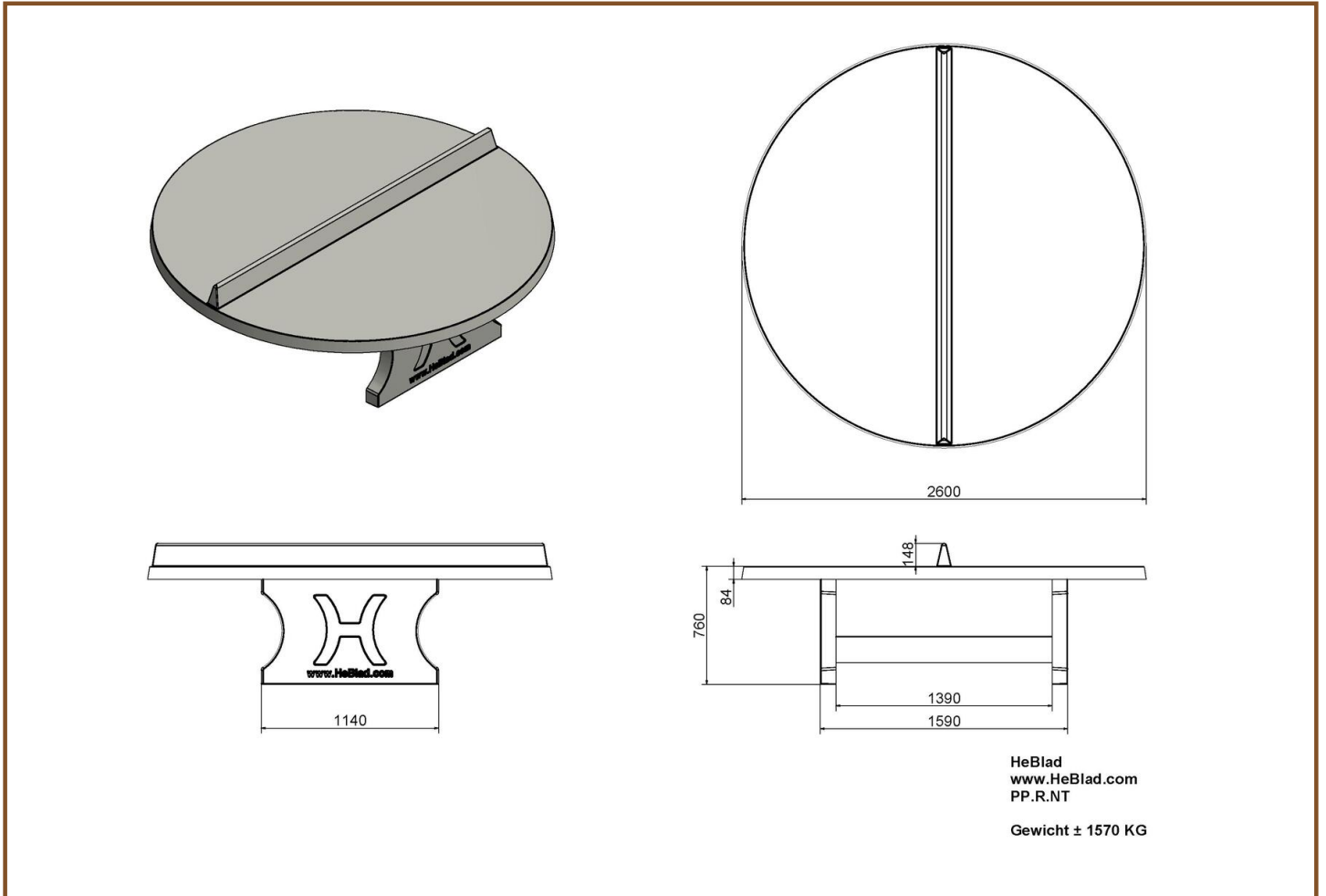
Combineer de ronde, betonnen pingpongtafel met een stevige onderplaat. De onderplaat verkleint de kans op uitglijden en maakt het onderhoud tevens een stuk eenvoudiger. Hierdoor hoeft u immers niet onder de tafel te maaien en er kan ook geen onkruid groeien. Onze onderplaten zijn verkrijgbaar in naturel beton of in antraciet beton. Onderplaten zijn altijd optioneel en dienen los besteld te worden, ze zitten niet in de prijs van de speltafel inbegrepen.

Tafeltennistafel in naturel kleur

De kleur van deze ronde pingpongtafel is naturel. De tafel is gemaakt van naturel beton en is daarna niet meer bewerkt met een andere kleur. De eenvoud van deze tafel maakt hem prachtig. De tafel is goed te combineren met onze parkbankjes. Ook deze zijn verkrijgbaar in het naturel beton.

Meer weten? Neem gerust contact met ons op en één van onze medewerkers helpt u graag verder.

\*\* Bij aanschaf van een HeBlad pingpongtafel wordt gratis een setje batjes (4 batjes en 2 balletjes) meegeleverd.



## Specificaties Pingongtafel Rond Naturel Beton

Productcode	PP.R.NT	Hoogte speelblad	76 cm
Kleur	Naturel Beton	Nethoogte	14,75 cm
Afmetingen speelblad (L x B)	Ø 260 cm	Gewicht	1570 kg
Afmetingen onderkant speelblad	Ø 264 cm	Pootafstand	149 cm (hart op hart)
Dikte speelblad	8,4 cm		

## Gerelateerde producten



PP.R.A



PP.R.BL



B.DS10



OP.PP



B.S1





## Backgammon-bank Naturel Beton

Productcode: BB.BG

Het geïntegreerde backgammonspel maakt deze betonbank een musthave voor in de tuin, het park, op het schoolterrein, de camping of in het park. Het beton van HeBlad is speciaal ontworpen om jarenlang in de buitenlucht te gebruiken. Intensief gebruik of extreme weersomstandigheden hebben hierdoor geen effect op de werking of het chique uiterlijk van deze backgammonbank.

### De geschiedenis van backgammon

Waar komt backgammon vandaan? 5000 jaar geleden werd het waarschijnlijk voor het eerst in Mesopotamië gespeeld, waarna het eeuwenlang is geëvolueerd tot het huidige spel. Het is een van de oudste bordspellen ter wereld, en nog altijd is het spel populair bij jong en oud.

### Backgammon voor iedereen

De backgammonbank is een mooie betonbank waarvan het tafelblad een backgammon bordspel bevat. De bank wordt altijd geleverd met backgammon stenen en vijf dobbelstenen. De onderplaat is optioneel en dient eventueel los besteld te worden.

### Combineer Backgammon met andere spelafels

**€ 1.350,00** excl. BTW

(€ 1.633,50 incl. BTW)

2e product en volgende voor  
**€ 1.250,00 per stuk, bespaar 7% !**

22 oktober 2024 - Prijswijzigingen voorbehouden



**HeBlad BV**  
Diamantweg 22  
NL - 5527 LC Hapert  
T. +31 497 - 36 08 08  
info@HeBlad.com  
www.HeBlad.com

Deze backgammonbank is een eyecatcher op zichzelf maar ook perfect te combineren met andere speltafels of picknicksets van HeBlad. Denk aan de schaakbank of dambank in dezelfde kleur: naturel beton.

#### Contact met HeBlad

Wilt u meer weten over ons aanbod backgammonbanken? Neem dan zeker contact met ons op. Onze experts helpen u graag verder.



## Specificaties Backgammon-bank Naturel Beton

Productcode	BB.BG	Hoogte tafelblad	70 cm
Kleur	Natuur Beton	Gewicht	1140 kg
Afmetingen (L x B x H)	167 x 67 x 70 cm	Aantal zitplaatsen	2
Zithoogte	50 cm		

## Gerelateerde producten



GT.BG.AB2



GT.BG.2



GT.BG.pieces



## Backgammonbank Antraciet beton

Productcode: BB.BG.AB

Donker, robuust en multifunctioneel. Deze backgammonbank van antraciet beton is een waar sieraad in uw tuin of in de openbare ruimte. Wat kost de backgammonbank antraciet beton? Deze kwaliteit betonbank vindt u nergens goedkoper! Dit komt omdat u bij ons direct bij de leverancier bestelt. Wist u dat u bij een bestelling van meerdere producten van HeBlad altijd automatisch extra korting krijgt? Dat is het combineren meer dan waard. Wat dacht u bijvoorbeeld van een reguliere betonbank of een prachtige schaakbank in de kleur antraciet beton?

### Backgammonbank van HeBlad

Net als alle producten van HeBlad is ook deze backgammonbank vervaardigd uit één stuk beton. Ongevoelig voor vandalisme en weersinvloeden. Omdat de kleur antraciet is opgenomen in het beton, is de volledige bank deze mooie antracieten kleur, dus ook de binnenkant van het product. Mocht er onverhoopt een beschadiging optreden, dan verliest de bank zijn kleur niet. Tevens zijn de backgammonbanken van HeBlad dankzij hun massieve gewicht ongevoelig voor diefstal en vandalisme. Door het plaatsen van de bank op een strategische plek, kunnen zelfs ramkraken voorkomen worden of heeft u een perfecte en stevige afscheiding van uw terrein.

**€ 1.425,00** excl. BTW

(€ 1.724,25 incl. BTW)

2e product en volgende voor  
**€ 1.325,00 per stuk, bespaar 7% !**

22 oktober 2024 - Prijswijzigingen voorbehouden

### Levering van de backgammonbank

Deze backgammonbank produceren en leveren wij in eigen beheer. Daarom adviseren we altijd om vooraf de leveringsvoorwaarden door te nemen. We werken met korte levertijden van maximaal 4 werkweken en met een laad-loskraan vanaf de vrachtwagen. De backgammonbank wordt altijd geleverd inclusief de backgammon stenen en vijf dobbelstenen. Een eventuele onderplaat is altijd optioneel. Hierover kunt u contact met ons opnemen en de onderplaat, wanneer dat wenselijk is, los bijbestellen.

## Specificaties Backgammonbank Antraciet beton

Productcode	BB.BG.AB	Hoogte tafelblad	70 cm
Kleur	Antraciet-Beton	Gewicht	1140 kg
Afmetingen (L x B x H)	167 x 67 x 70 cm	Aantal zitplaatsen	2
Zithoogte	50 cm		

## Gerelateerde producten



BB.BG



BB.CK.AB



GT.BG.pieces





## Backgammon Naturel beton 2 persoons

Productcode: GT.BG.2

Een hele mooie, lichte, slanke en functionele spellentafel voor in de buitenlucht. Met de juiste zit- en tafelbladhoogte een heerlijke plek om te zitten. In het tafelblad is het bordspel backgammon geïntegreerd. De tafel en zitplaatsen zijn vervaardigd uit beton en het spelbord is van het materiaal natuursteen, speciaal bedacht en gemaakt voor buitengebruik.

Wat is backgammon?

In het bordspel backgammon is het de bedoeling dat de spelers stenen over het bord van de ene kant naar de andere kant verplaatsen. Met behulp van een dobbelsteen worden de punten bepaald. De tegenstander loopt in tegengestelde richting over het bord. Onderweg kunnen de stenen van de ander geslagen worden. Het doel is om als eerste 15 stenen aan de andere kant van het bord te brengen.

Betonnen backgammon tafel van HeBlad

Welke backgammon tafel is het beste om te kopen? De backgammon tafels van HeBlad zijn ontworpen en geproduceerd om jarenlang in de buitenlucht te staan en gebruikt te worden. Door het sterke en duurzame beton zijn de tafels ongevoelig voor vandalisme, beschadigingen en weersinvloeden. Afhankelijk van

**€ 2.075,00** excl. BTW

(€ 2.510,75 incl. BTW)

2e product en volgende voor  
**€ 1.975,00 per stuk, bespaar 4% !**

22 oktober 2024 - Prijswijzigingen voorbehouden



de beschikbare ruimte, de locatie en het aantal gewenste zitplaatsen heeft u keuze uit verschillende opties. De backgammon tafel 2 persoons is verkrijgbaar in de kleur naturel beton en antraciet beton. In dezelfde kleuren is de backgammon tafel ook verkrijgbaar in 4 persoons-uitvoering. Ook in de multispellentafels van HeBlad is het backgammonspel opgenomen.

#### Backgammon tafels en andere spel tafels van HeBlad

Omdat alle spel tafels van HeBlad zijn vervaardigd uit één stuk beton gaan deze decennia lang mee. Weer of geen weer, spelen en zitten kan, als het aan deze tafels ligt, altijd. Alle producten zijn perfect te combineren vanwege het vergelijkbare uiterlijk of juist om te contrasteren qua kleur of robuustheid. Plaats bijvoorbeeld een schaaktafel naast een backgammon tafel of laat een betonnen bankje pronken aan de zijde van een speltafel.

Neem voor vragen of leveringen contact met ons op, we helpen u graag verder.

\*Bij bestelling van een backgammon tafel krijgt u één set backgammonstukken gratis meegeleverd. Dit is inclusief vijf stuks dobbelstenen.

## Specificaties Backgammon Naturel beton 2 persoons

Productcode	GT.BG.2	Hoogte tafelblad	75 cm
Kleur	Natuur Beton	Zithoogte	50 cm
Afmetingen (L x B x H)	149 x 59 x 85 cm	Afmetingen onderplaat (L x B x H)	120 x 60 x 10 cm
Afmetingen tafelblad (L x B)	60 x 60 cm	Gewicht	425 kg
Dikte tafelblad	7 cm		

## Gerelateerde producten



GT.BG.AB2



GT.BG.4



GT.BG.pieces



## Backgammon Antraciet-beton 2 persoons

Productcode: GT.BG.AB2

Duurzaam, subtiel en ongelofelijk praktisch. Dat is de backgammon tafel voor 2 personen in de kleur antraciet beton. Gemaakt om jarenlang plezier van te hebben. Het tafelblad is uitgerust met het bordspel backgammon, waardoor de tafel zowel gebruikt kan worden als speltafel, maar ook als reguliere tafel met twee zittingen. De betonnen antracietkleur behoudt jarenlang de originele kleur, omdat het beton door en door deze kleur heeft. Vanwege de volledige vervaardiging uit kwaliteitbeton is de tafel niet gevoelig is voor extreme weersomstandigheden of beschadigingen. Het slanke uiterlijk van de tafel maakt hem geschikt voor kleinere locaties of om te combineren met ander speltafels, banken of picknicksets van HeBlad.

Specificaties van de backgammon tafel 2 persoons

Wat maakt de backgammontafel zo bijzonder? Zowel de tafel als de zittingen zijn gemaakt uit antraciet beton, dit betekent dat het beton door en door antraciet is. Kleurbehoud is dus gegarandeerd. Het gewicht maakt de tafel perfect voor (openbare) buitenterreinen. De zitplaatsen hebben een hoogte van 50 cm en het tafelblad ligt op 75 cm. Het backgammonspeelbord is geïntegreerd in het tafelblad en vervaardigd uit natuursteen. Het tafelblad is 60 x 60 cm en 10 cm dik.

Hoe wordt de backgammon tafel geplaatst?

**€ 2.175,00** excl. BTW

(€ 2.631,75 incl. BTW)

2e product en volgende voor  
€ 2.075,00 per stuk, bespaar 4% !

22 oktober 2024 - Prijswijzigingen voorbehouden

Vanwege het gewicht en de omvang van de backgammon tafel 2-persoons antraciet beton, vervoeren en plaatsen wij de tafel voor u. Voor een goede levering hebben we leveringsvoorwaarden opgesteld. Dit om te voorkomen dat onze vrachtwagen en kraan niet bij de plaats van bestemming zouden kunnen komen. Mocht u de tafel in de toekomst willen verplaatsen, dan kunt u bij ons een verplaatsing aanvragen. Zo hoeft u zelf geen materieel hoeft te regelen, maar zeker bent van de juiste behandeling van uw prachtige backgammon tafel 2-persoons antraciet beton.

Vragen over de backgammon tafel van HeBlad?

Neem vooral contact met ons op als u vragen heeft, advies kunt gebruiken of vragen heeft over onze producten, werkwijze, levertijden of mogelijkheden. Wij helpen u graag verder en voorzien uw terrein met liefde van een product van HeBlad.

\* Bij bestelling van een backgammon tafel krijgt u één set backgammon stukken gratis meegeleverd. Dit is inclusief vijf dobbelstenen.

## Specificaties Backgammon Antraciet-beton 2 persoons

Productcode	GT.BG.AB2	Hoogte tafelblad	75 cm
Kleur	Antraciet-Beton	Zithoogte	50 cm
Afmetingen (L x B x H)	149 x 59 x 85 cm	Afmetingen onderplaat (L x B x H)	120 x 60 x 10 cm
Afmetingen tafelblad (L x B)	60 x 60 cm	Gewicht	425 kg
Dikte tafelblad	7 cm		

## Gerelateerde producten



GT.BG.2



GT.BG.4



GT.BG.pieces





## Backgammon Naturel beton 4 persoons

Productcode: GT.BG.4

Het bordspel backgammon is een van de oudste spellen uit de geschiedenis en bestaat al duizenden jaren. Naar verluidt is het ontstaan in Mesopotamië, het huidige Irak en Iran. Het spel heeft een evolutie doorlopen, maar is terug te herleiden naar ver terug in de geschiedenis: ongeveer 5000 jaar. De oude Grieken en Egyptenaren werden afgebeeld terwijl ze backgammon speelden. En ook tijdens de renaissance in Frankrijk was het spel erg populair.

Betonnen backgammon tafel voor 4 personen

De spel tafels, banken en picknicksets van HeBlad worden in eigen beheer ontworpen en geproduceerd en gemaakt van beton. Dit beton is bedoeld om jarenlang op buitenlocaties dienst te doen. De backgammon tafel heeft een slank uiterlijk vanwege de losse krukjes, maar is ongelooflijk stevig door het massieve gewicht.

Waar kunt u de backgammon tafel plaatsen?

Dat kan op elk buitenterrein. De tafels zijn onder andere te vinden in parken, privé-tuinen, op campings, parkeerterreinen en schoolpleinen. Omdat de tafel naast het spelen van een spelletje ook perfect geschikt is om aan te zitten, is het een aanwinst voor elk terrein. De 4 zittingen bieden ruimte om met maximaal 4

**€ 2.275,00** excl. BTW

(€ 2.752,75 incl. BTW)

2e product en volgende voor  
**€ 2.175,00 per stuk, bespaar 4% !**

22 oktober 2024 - Prijswijzigingen voorbehouden

personen plaats te nemen én het spelbord te gebruiken als reguliere tafel.

#### Backgammon en andere spel tafels van HeBlad

Omdat HeBlad een missie heeft gemaakt van mensen samenbrengen en samen laten sporten of denken, zijn onze producten perfect te combineren met elkaar. Of u nou kiest voor een pingpongtafel, voetvolleytafel of een andere speltafel, alles komt uit onze eigen fabriek en wordt gemaakt van beton. Ook heeft u dankzij de eenheid in ontwerp en kleur de mogelijkheid om gemakkelijk een actieve speltafel te combineren met een denksport tafel. Voor ieder wat wils. Voor al uw vragen over de backgammontafel 4 persoons antraciet beton of de andere producten van HeBlad kunt u altijd contact met ons opnemen. Wij denken graag met u mee.

\* Bij bestelling van een backgammon tafel krijgt u één set backgammonstukken gratis meegeleverd. Dit is inclusief vijf dobbelstenen.

## Specificaties Backgammon Naturel beton 4 persoons

Productcode	GT.BG.4	Hoogte tafelblad	75 cm
Kleur	Natuur Beton	Zithoogte	50 cm
Afmetingen (L x B x H)	149 x 149 x 85 cm	Afmetingen onderplaat (L x B x H)	149 x 149 x 10 cm
Afmetingen tafelblad (L x B)	60 x 60 cm	Gewicht	900 kg
Dikte tafelblad	7 cm		

## Gerelateerde producten



GT.BG.2



GT.BG.AB4



GT.BG.pieces





## Backgammon tafel Antraciet-beton 4 persoons

Productcode: GT.BG.AB4

Deze backgammonspeltafel is uitgevoerd in de kleur antraciet-beton. Het heeft vier zitplaatsen, elk geplaatst aan één zijde van het tafelblad. In dit tafelblad is een bordspel backgammon geplaatst. Zo is er geen hoogteverschil in het tafelblad en kan de tafel ook zonder spelen gebruikt worden.

Hoe wordt backgammon ook wel genoemd?

Backgammon is een uit het Engels afkomstige samentrekking van back (terug) en game (spel). Door de eeuwen heen is het originele spel veranderd en geëvolueerd. Het huidige backgammon bordspel kennen we in Nederland ook onder de naam Tric Tac of Triktrak. Ook in Frankrijk heet het spel Tric Trac, terwijl het in Spanje Tables Reales wordt genoemd. Het backgammon spel is dus erg internationaal en past heel goed in het aanbod speltafels van HeBlad.

Backgammon tafel, ludotafel, schaaktafel en damtafel

De backgammon tafel 4 persoons antraciet beton is ook verkrijgbaar met dezelfde specificaties, maar dan in de uitvoering ludotafel, schaaktafel of damtafel. Het tafelblad is in deze versies respectievelijk uitgerust met een mens-erger-je-niet-bord, schaakbord of dambord. Tevens zijn al deze tafels ook te combineren, zodat elke tafel op uw terrein een ander bordspel aanbiedt.

**€ 2.375,00** excl. BTW

(€ 2.873,75 incl. BTW)

2e product en volgende voor  
€ 2.275,00 per stuk, bespaar 4% !

22 oktober 2024 - Prijswijzigingen voorbehouden

Wanneer in uw beschikbare ruimte geen vier tafels geplaatst kunnen worden, kunt u ook kiezen voor een van de multispellentafels standaard of deluxe van HeBlad. Deze tafels zijn verkrijgbaar in picknickset uitvoering, waarvan het tafelblad verschillende bordspellen bevat. U kunt dan toch verschillende spelvormen aanbieden en bezoekers de gelegenheid geven om comfortabel te zitten, terwijl u minder ruimte nodig heeft dan wanneer u voor losse speltafels zou kiezen.

#### Backgammon tafel en betonnen bankjes

Door het slanke uiterlijk van de backgammon tafel is het juist mooi om daarbij een robuuste betonnen bank te plaatsen. Deze geven bezoekers meer ruimte om te zitten. Bovendien kunnen de banken dienen als omheining of beveiliging van uw terrein. De banken zijn verkrijgbaar in veel verschillende uitvoeringen, in dezelfde antraciet betonnen kleur of juist in de licht naturel betonnen kleur voor extra contrast.

#### Hoe worden de backgammon tafel en andere producten geplaatst?

Vanwege de zwaarte van de producten van HeBlad plaatsen we de producten voor u op uw locatie conform onze leveringsvoorwaarden. Wilt u weten of uw locatie geschikt is voor HeBlad producten? Neemt u dan contact met ons op. Wij weten precies wat de mogelijkheden zijn.

\* Bij bestelling van een backgammon tafel krijgt u één set backgammonstukken gratis meegeleverd. Dit is inclusief vijf stuks dobbelstenen.



## Specificaties Backgammon tafel Antraciet-beton 4 persoons

Productcode	GT.BG.AB4	Hoogte tafelblad	75 cm
Kleur	Antraciet-Beton	Zithoogte	50 cm
Afmetingen (L x B x H)	149 x 149 x 85 cm	Afmetingen onderplaat (L x B x H)	149 x 149 x 10 cm
Afmetingen tafelblad (L x B)	60 x 60 cm	Gewicht	900 kg
Dikte tafelblad	7 cm		

## Gerelateerde producten



GT.BG.AB2



GT.BG.4



GT.BG.pieces



## Picknickset DeLuxe

Productcode: PS.DL

Wat wordt verstaan onder een picknickset?

Een tafel met daaraan vastgemaakt vaak twee zitbanken, aan weerszijden één bank, wordt een picknickset genoemd. HeBlad is koploper in het aanbod picknicksets, in diverse kleuren, uitvoeringen en maten. Maar altijd is de basis beton, bestand tegen alle weersinvloeden en vandalisme.

Betonnen Picknickset DeLuxe

Deze picknickset is vervaardigd uit één stuk stevig, natuurlijk beton. Voor extra zitcomfort is de betonnen picknickset uitgerust met bamboe planken van 4 cm dik als zitgedeelte. Omdat, net als het beton, het bamboe ook weersbestendig is, kan ook de picknickset DeLuxe een leven lang buiten staan. Omdat de bamboe zittingen blind zijn gemonteerd, zijn deze niet gemakkelijk van de picknickset te verwijderen. Vandalisme onvriendelijk, een lust voor het oog en een heerlijke plek om te zitten.

Waar staan betonnen picknicksets?

Omdat de producten van HeBlad speciaal ontworpen en gemaakt zijn voor buitengebruik, is deze picknickset vaak te vinden op locaties als schoolpleinen, parken, campings, rustplekken in de natuur en sportterreinen. Vanwege het fraaie uiterlijk zijn de betonnen picknicksets ook een perfecte aanvulling op uw eigen tuin of bedrijventerrein. Chic en praktisch komen samen in de picknickset

**€ 1.400,00** excl. BTW

(€ 1.694,00 incl. BTW)

2e product en volgende voor  
**€ 1.300,00 per stuk, bespaar 7% !**

22 oktober 2024 - Prijswijzigingen voorbehouden

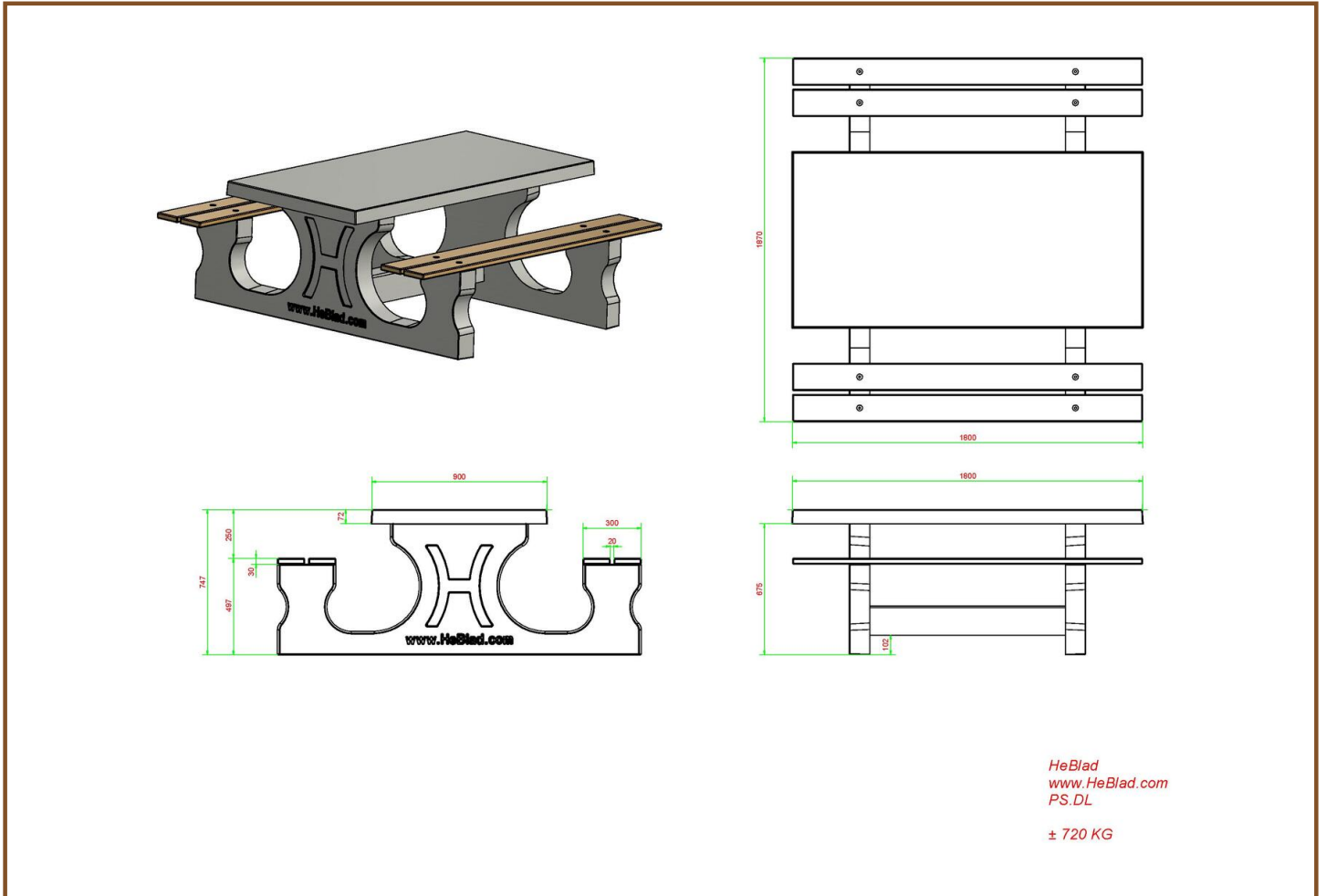
DeLuxe.

De onderplaat voor de picknickset DeLuxe

Het gewicht van de picknickset DeLuxe is maar liefst 720 kg. Voor het plaatsen van de set zijn dan ook de nodige vereisten, waaronder de leveringsvoorwaarden. Maar ook de ondergrond is van belang. Wanneer de betonnen picknickset DeLuxe op een wat zachtere ondergrond wordt geplaatst raden wij aan om een onderplaat te gebruiken, waarop de picknickset geplaatst wordt. Deze onderplaat is optioneel. Twijfelt u over het gebruik van een onderplaat, neemt u dan contact met ons op. Wij denken met u mee wat voor u de beste oplossing is.

**Uitbreiding op de picknickset DeLuxe**

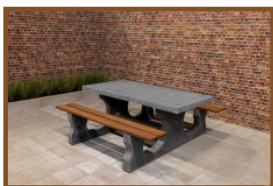
Door de chique maar natuurlijke uitstraling van de picknickset DeLuxe is de set heel goed te combineren met de betonnen banken van HeBlad. Neem gerust contact met ons op voor meer informatie over onze producten, leveringsvoorwaarden of advies over locaties en plaatsingen.



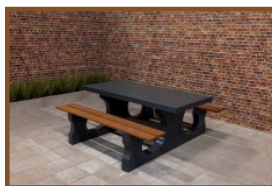
## Specificaties Picknickset DeLuxe

Productcode	PS.DL	Zithoogte	50 cm
Kleur	Naturel Beton	Materiaal zitvlak	Bamboe
Afmetingen (L x B x H)	180 x 187 x 75 cm	Pootafstand	111 cm (hart op hart)
Afmetingen tafelblad (L x B)	180 x 90 cm	Gewicht	720 kg
Dikte tafelblad	7 cm	Aantal zitplaatsen	8
Hoogte tafelblad	75 cm		

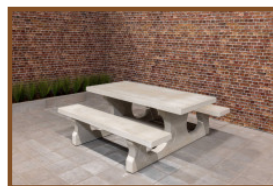
### Gerelateerde producten



PS.DL.AB



PS.DL.A



PS.ST



OP.PS



PS.DL.OV





## Picknickset DeLuxe Antraciet

Productcode: PS.DL.A

De strakke en comfortabele picknickset DeLuxe Antraciet Comfortabel zitten met meerdere personen aan een prachtige picknickset zonder zorgen voor diefstal of vernieling van de set. De picknickset is speciaal ontworpen en gemaakt om jarenlang dienst te doen in de buitenlucht en kan prima geplaatst worden op bewaakte en onbewaakte terreinen, parken of in tuinen. Maar hoeveel ruimte is nodig voor een picknickset? Houd rekening met de afmeting van 180 x 187 x 75 cm voor de hele set en reserveer extra ruimte om om de picknickset heen te bewegen. Neem voor de zekerheid contact met ons op als u twijfelt over de ruimte die u heeft.

Wat is een goede picknickset?

Voor het bepalen van de juiste picknickset is het belangrijk te weten wat de zithoogte en tafelhoogte zijn en hoe deze in verhouding staan met elkaar. Bij de picknicksets van HeBlad kunt u uitgaan van de perfecte verhoudingen en een comfortabele zithouding. Omdat de picknickset DeLuxe antraciet gegoten is uit één stuk beton met de chique bamboe zittingen, is de set uitermate geschikt voor de buitenlucht. Ongevoelig voor weersinvloeden en vandalisme en door de strakke coating is en blijft de kleur antraciet prachtig en is de set ook nog eens heel gemakkelijk schoon te maken.

**€ 1.500,00** excl. BTW

(€ 1.815,00 incl. BTW)

2e product en volgende voor  
€ 1.400,00 per stuk, bespaar 6% !

22 oktober 2024 - Prijswijzigingen voorbehouden

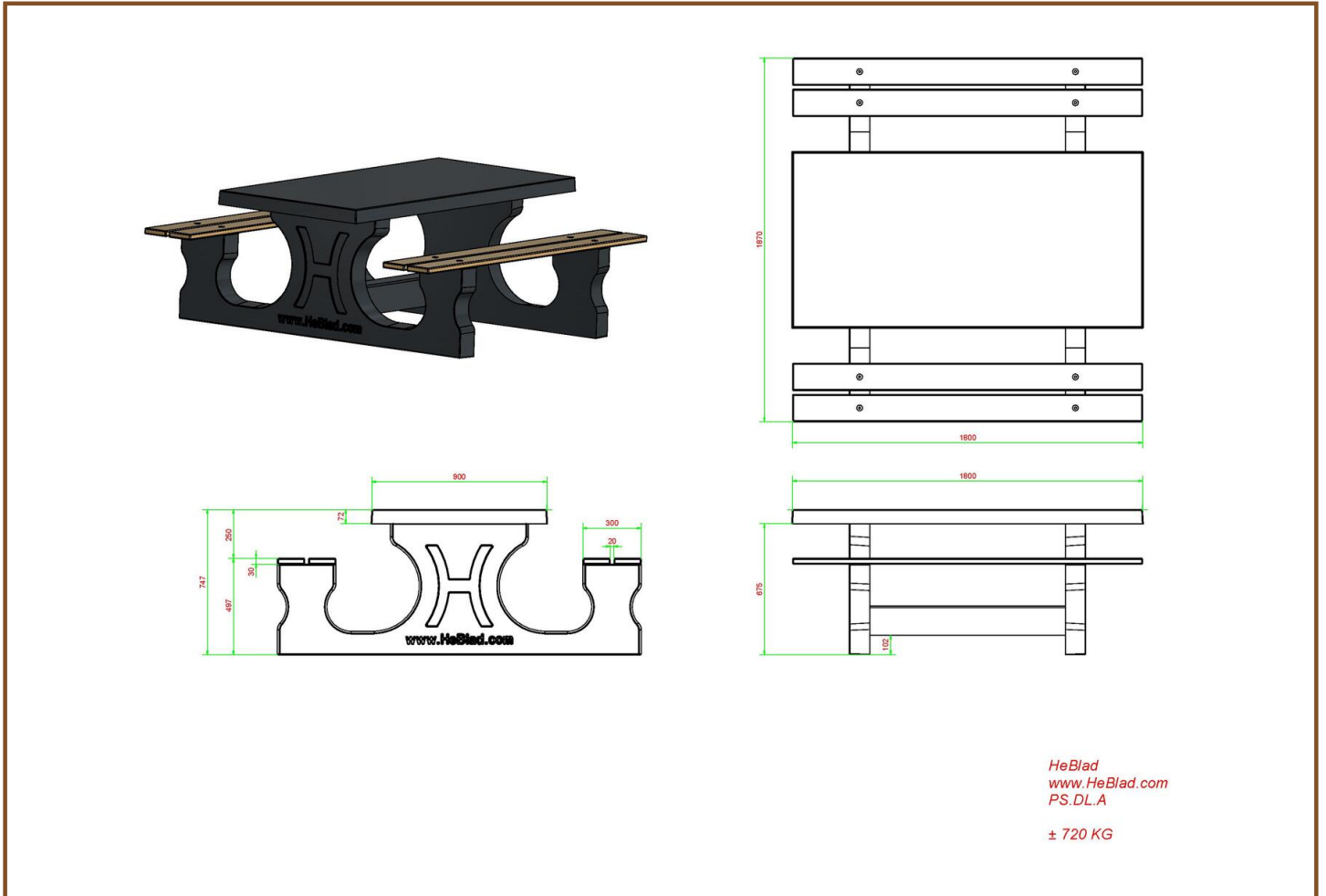


## Betonnen picknicksets van HeBlad

De keuze uit betonnen picknicksets bij HeBlad is groot. Wanneer de bamboe zittingen niet uw smaak zijn, kunt u kiezen voor volledig betonnen picknicksets. We hebben voor u ook de picknickset standaard antraciet beton ovaal, als uw smaak of de omgeving meer neigt naar ronde vormen. De kleuren waarin de verschillende picknicksets worden aangeboden zijn naturel beton, antraciet beton of antraciet gelakt. Bekijk in alle rust ons aanbod en neem contact op als u hulp nodig heeft bij het kiezen van de juiste set.

## Contact met HeBlad

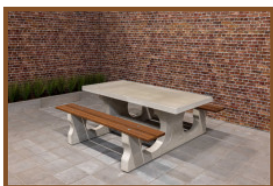
Het assortiment van HeBlad is enorm en wij begrijpen dat het u soms duizelt. Wat is de juiste picknickset voor mijn locatie? Wat zijn de leveringsvoorwaarden? Welke speltafels heeft HeBlad? Neem voor al uw vragen of ideeën contact met ons op, we helpen u graag verder.



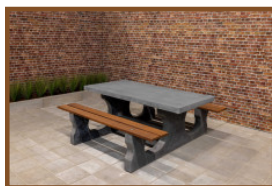
## Specificaties Picknickset DeLuxe Antraciet

Productcode	PS.DL.A	Zithoogte	49.7 cm
Kleur	Antraciet gelakt, RAL 7016	Materiaal zitvlak	Bamboe
Afmetingen (L x B x H)	180 x 187 x 75 cm	Pootafstand	111 cm (hart op hart)
Afmetingen tafelblad (L x B)	180 x 90 cm	Gewicht	720 kg
Dikte tafelblad	7.2 cm	Aantal zitplaatsen	8
Hoogte tafelblad	74.7 cm		

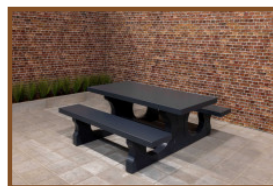
### Gerelateerde producten



PS.DL



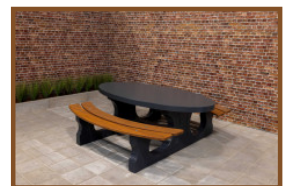
PS.DL.AB



PS.ST.A



OP.PS.AB



PS.DL.A.OV



## Picknickset DeLuxe Antraciet-Beton

Productcode: PS.DL.AB

De chique, robuuste picknickset DeLuxe Antraciet Beton  
De perfecte en praktische aankleding van uw terrein, tuin of park. Door de antraciet kleur krijgt de robuuste picknickset een chique uitstraling en past hij op iedere plek. Door de stevigheid van het materiaal en de manier van produceren is de betonnen picknickset onderhoudsvriendelijk, weersbestendig en vandalisme-ongevoelig.  
De bamboe zittingen van de banken geeft nog eens extra comfort aan de vier tot zes zitplaatsen, zonder dat het afbreuk doet aan de levensduur van de picknickset.

Specificaties van de picknickset DeLuxe Antraciet Beton

Hoe groot is een picknickset? De picknicksets DeLuxe van HeBlad hebben de totale afmeting 180 x 187 x 75 cm, waarbij het tafelblad 180 x 90 cm groot is. De hoogte van de tafel is 74,7 cm en de zithoogte van de banken 49,7 cm. De ideale hoogte om heerlijk te zitten en met de ellebogen op tafel te hangen. Het totale gewicht van de picknickset DeLuxe antraciet beton bedraagt 720 kg en de set is gemaakt uit één stuk antraciet gekleurd beton. Mocht de set onverhoopt beschadigd worden, blijft de antraciet kleur bewaard.

Wat kost een picknickset? De standaardprijs voor de picknickset DeLuxe antraciet beton is € 1.600,00 exclusief BTW. En wist u dat u bij bestelling van

**€ 1.600,00** excl. BTW

(€ 1.936,00 incl. BTW)

2e product en volgende voor  
**€ 1.500,00 per stuk, bespaar 6% !**

22 oktober 2024 - Prijswijzigingen voorbehouden

meerdere producten bij HeBlad altijd een aantrekkelijke korting krijgt? Zeker de moeite waard om contact met ons op te nemen of direct een offerte aan te vragen.

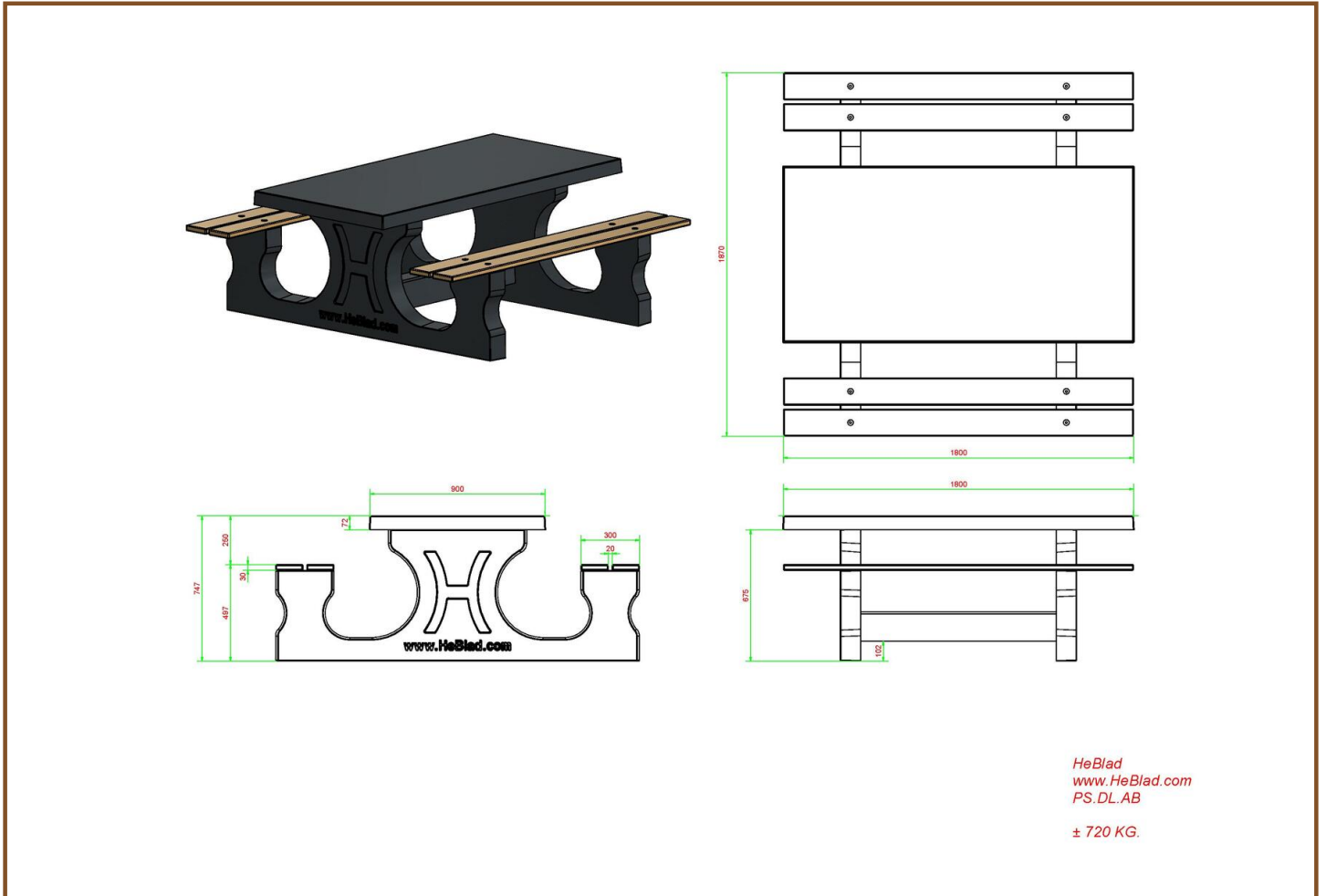
#### Betonnen picknicksets en banken van HeBlad

Omdat de producten van HeBlad allemaal gemaakt zijn van hetzelfde beton, is het prachtig om verschillende artikelen met elkaar te combineren. Afhankelijk van de beschikbare ruimte, smaak en behoefte kunnen de betonnen banken een perfecte aanvulling of afwisseling zijn op de picknickset.

#### Picknickset en speltafels van HeBlad

Alle speltafels van HeBlad hebben dezelfde betonnen basis. Gegarandeerd jarenlang spelplezier voor buiten. Plaats een picknickset naast een speltafel en u geeft de bezoeker de ideale combinatie van rust en actie.

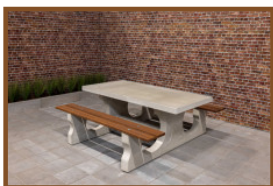




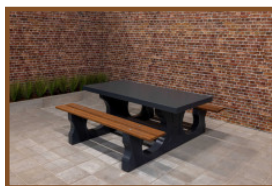
## Specificaties Picknickset DeLuxe Antraciet-Beton

Productcode	PS.DL.AB	Zithoogte	50 cm
Kleur	Antraciet-Beton	Materiaal zitvlak	Bamboe
Afmetingen (L x B x H)	180 x 187 x 75 cm	Pootafstand	111 cm (hart op hart)
Afmetingen tafelblad (L x B)	180 x 90 cm	Gewicht	720 kg
Dikte tafelblad	7 cm	Aantal zitplaatsen	8
Hoogte tafelblad	75 cm		

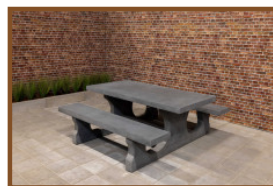
### Gerelateerde producten



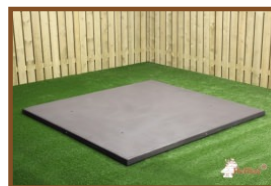
PS.DL



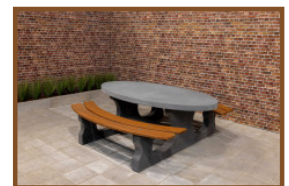
PS.DL.A



PS.ST.AB



OP.PS.AB



PS.DLAB.OV





## Pingpongtafel Laag Afgerond Blauw

Productcode: PP.AR.LOW.BL

Wist u dat kinderen vanaf 5 jaar hun balgevoel gaan ontwikkelen? Daag hen uit voor een spelletje op de tafeltennistafel en stimuleer zo hun ontwikkeling. Speciaal hiervoor hebben we een laag model ontwikkeld van onze betonnen tafeltennistafel. Op deze lage tafeltennistafel krijgen kleinere kinderen ook de kans om een bal goed terug te spelen. Waar elke bal op een hoge tafeltennis in het gezicht of zelfs over de kinderen heen gaat, stuitert een bal op de lage tafeltennistafel zo terug dat een kind ook goed bij de bal kan. Jong geleerd is oud gedaan! Deze lage betonnen tafeltennistafel is 25 centimeter lager dan een wedstrijdtafel. Voor extra veiligheid hebben deze tafeltennistafels afgeronde hoeken. Ook kunnen op deze verlaagde speltafel gemakkelijk andere spellen dan tafeltennis worden gespeeld door de grotere kinderen en volwassenen zoals bijvoorbeeld voetvolleybal. Ideaal wanneer u te weinig ruimte heeft voor een echte voetvolleybaltafel.

Waar staan de lage pingpongtafels van HeBlad?

U vindt onze pingpongtafels op campings, speelterreinen, in parken en op veel andere openbare of privéterreinen. Overal waar spellen gespeeld kunnen worden, treft u de robuuste speltafels van HeBlad. De pingpongtafel laag met afgeronde hoeken is speciaal gemaakt voor plaatsing op schoolterreinen voor de kinderen in de onderbouw op de basisschool. Maar de tafel kan zeker ook voor andere

**€ 1.700,00** excl. BTW

(€ 2.057,00 incl. BTW)

2e product en volgende voor  
**€ 1.600,00 per stuk, bespaar 5% !**

*22 oktober 2024 - Prijswijzigingen voorbehouden*

doeleinden gebruikt worden.

Combineer de pingpongtafels laag met andere speltafels

De tafeltennistafel laag is net als de andere pingpongtafels te bestellen in de kleuren groen, blauw, antraciet en naturel. Ook is deze lage tafel perfect te combineren met alle andere speltafels van HeBlad, maar ook met de banken en picknicksets. Omdat bijna al onze producten gegoten worden uit één stuk beton, hebben zij een lange levensduur en zijn ze heel mooi te combineren met elkaar.

Onderplaat bij de pingpongtafels

Wanneer is een onderplaat gewenst bij een pingpongtafel? Dat ligt aan de stabiliteit van de ondergrond en of er gemakkelijk onderhoud gepleegd kan worden aan de grond onder de tafel. Bij iedere pingpongtafel kan optioneel een onderplaat besteld worden. Deze is niet inbegrepen bij de tafel en voor het plaatsen van een onderplaat gelden bepaalde voorwaarden. Voor het plaatsen van de speltafels en eventueel een onderplaat, raden we u aan om contact met ons op te nemen, zodat u en wij niet voor verrassingen komen te staan.

## Specificaties Pingongtafel Laag Afgerond Blauw

Productcode	PP.AR.LOW.BL	Hoogte speelblad	50 cm
Kleur	Blauw - RAL 5005	Nethoogte	14,75 cm
Afmetingen speelblad (L x B)	274 x 152 cm	Gewicht	1380 kg
Afmetingen onderkant speelblad	279 x 157 cm	Pootafstand	183 cm (hart op hart)
Dikte speelblad	8,4 cm		

## Gerelateerde producten



PP.AR.LOW.GR



PP.AR.LOW.A



B.S1.pastel



GT.LD.AB4



OP.PP





## Pingpongtafel Laag Afgerond Groen

Productcode: PP.AR.LOW.GR

We hebben onze welbekende betonnen pingpongtafel aangepast, speciaal voor kinderen van 5 tot ongeveer 8 jaar. Vanaf 5 jaar ontwikkelen kinderen hun balgevoel. Dat wilt u natuurlijk stimuleren! Een reguliere tafeltennistafel is net te hoog om een bal goed terug te kunnen spelen. Kinderen krijgen zelfs de bal vaak in het gezicht, en dat schrikt af. De lage betonnen pingpongtafel is dé oplossing. Dit lage model heeft afgeronde hoeken voor extra veiligheid. Mooie bijkomstigheid van deze pingpongtafel: voor de grotere en oudere kinderen is deze pingpongtafel perfect in te zetten voor een spelletje voetvolleybal of 'rond de tafel'.

Pingpongtafel of voetvolley

Door de verlaging van de tafel kan deze ingezet worden voor meerdere spellen. Wanneer kiest u voor deze of juist een andere speltafel van HeBlad? Elke speltafel, picknickset of bank van HeBlad is vervaardigd uit één stuk beton en is gegarandeerd robuust, stevig en heeft een lange levensduur. Wordt er veel voetvolley gespeeld, dan hebben we daar een speciale tafel voor. Hierop kan het spel precies volgens de regels gespeeld worden. Maar ook de oersterke lage pingpongtafel kan hiervoor worden ingezet.

Pingpongtafel laag in verschillende uitvoeringen

**€ 1.700,00** excl. BTW

(€ 2.057,00 incl. BTW)

2e product en volgende voor  
**€ 1.600,00 per stuk, bespaar 5% !**

22 oktober 2024 - Prijswijzigingen voorbehouden

Alle pingpongtafels en voetvolleytafels zijn verkrijgbaar in de kleuren groen, blauw, naturel en antraciet. Dit geldt ook voor de lage pingpongtafel met afgeronde hoeken. Voor iedere locatie een passende kleur.

#### Onderplaat bij pingpongtafel laag

Is een onderplaat voor de pingpongtafel laag aan te raden? Om de stabiliteit van de pingpongtafel te garanderen en het gebied om de tafel heen netjes te houden, kunt u ervoor kiezen om een onderplaat bij te bestellen. Deze onderplaat is optioneel en wordt niet standaard meegeleverd. Twijfelt u over de ondergrond waarop u de speltafel wilt plaatsen of heeft u vragen over het onderhoud van de tafel of ondergrond? Neem dan contact met ons op. We kunnen u adviseren over de onderplaat en weten alles van de leveringsvoorwaarden van de pingpongtafel laag en de onderplaat.



## Specificaties Pingongtafel Laag Afgerond Groen

Productcode	PP.AR.LOW.GR	Hoogte speelblad	50 cm
Kleur	Groen - RAL 6009	Nethoogte	14,75 cm
Afmetingen speelblad (L x B)	274 x 152 cm	Gewicht	1380 kg
Afmetingen onderkant speelblad	279 x 157 cm	Pootafstand	183 cm (hart op hart)
Dikte speelblad	8,4 cm		

## Gerelateerde producten



PP.AR.LOW.A



PP.AR.LOW.BL



B.S1.pastel



GT.LD.4



PP.AR.GR



## Pingongtafel Laag Afgerond Antraciet

Productcode: PP.AR.LOW.A

HeBlad blijft producten ontwikkelen en verbeteren en luistert graag naar de vraag vanuit de markt. Kwaliteit, functionaliteit en duurzaamheid staan voorop. Zo zijn onder andere de Verhalentafel, de Picknickset die geschikt is voor rolstoelers en de backgammontafels in verschillende versies toegevoegd aan ons assortiment. Onze nieuwste aanwinst is de lage betonnen tafeltennistafel. Speciaal ontwikkeld voor de onderbouw van de basisschool.

Lage pingongtafel voor betere ontwikkeling balgevoel bij kinderen  
Al vanaf 5 jaar ontwikkelen kinderen hun balgevoel. En natuurlijk spelen ze graag buiten, samen met andere kinderen. Pingpongen en 'rond de tafel' zijn op scholen, campings en in openbare ruimten favoriete spellen. De standaard tafeltennistafels zijn te hoog voor de jongere kinderen. Ze krijgen de bal vaak in het gezicht en kunnen met een batje niet goed terugspelen. Daarom ontwierpen wij een pingongtafel die 25 centimeter lager is dan een reguliere tafel. Zo zien ze bal goed aankomen en hebben de mogelijkheid om de bal terug te spelen. Met de afgeronde hoeken is de tafel een veilig object op de basisschool.

Betonnen banken bij de pingongtafels

Waar jongere kinderen spelen, zijn volwassenen nabij. Hoe combineer je de tafeltennistafels? Plaats bijvoorbeeld een mooie betonnen bank van HeBlad

**€ 1.700,00** excl. BTW

(€ 2.057,00 incl. BTW)

2e product en volgende voor  
€ 1.600,00 per stuk, bespaar 5% !

22 oktober 2024 - Prijswijzigingen voorbehouden

vlakbij de lage pingpongtafel, volwassenen hebben op die manier zicht op de spelende kinderen en kunnen comfortabel zitten. Omdat zowel de spel tafels als de banken van HeBlad gemaakt zijn van stevig, duurzaam beton, gaan de producten lang mee en zijn prima met elkaar te combineren. Op deze manier behoudt u de mooie eenheid op uw terrein en biedt u de gebruikers plezier en comfort.

Welke kleur pingpongtafel is de beste keuze?

Onze nieuw model pingpongtafels zijn te bestellen in de kleuren groen, blauw en antraciet gelakt. Andere tafeltennistafels zijn ook nog te bestellen in de kleuren naturel-beton en antraciet-beton. Omdat de keuze groot is, kunt de kleur afstemmen op uw locatie en de omgeving daarvan. Gaat u voor opvallend, of juist voor rust en eenheid? Alles is mogelijk.

Onderplaat

De optionele onderplaat kan los worden bijbesteld. De tafel wordt geleverd exclusief onderplaat en er gelden leveringsvoorwaarden voor zowel de onderplaat als de speltafel. Neem hiervoor altijd contact met ons op.

Wanneer is tafeltennis ontstaan

Tafeltennis heeft een lange geschiedenis en is afgeleid van het reguliere tennisspel. Eind 19e eeuw sloeg men al een balletje over op een tafel, echter behoorde toen het scoren van punten nog niet bij het spel. Dat dit spel is uitgegroeid tot een algemeen bekend spel en zelfs tot een olympische sport is te danken aan de toegankelijkheid van het spel en de prettige manier van bewegen.

## Specificaties Pingongtafel Laag Afgerond Antraciet

Productcode	PP.AR.LOW.A	Hoogte speelblad	50 cm
Kleur	Antraciet - RAL 7016	Nethoogte	14,75 cm
Afmetingen speelblad (L x B)	274 x 152 cm	Gewicht	1380 kg
Afmetingen onderkant speelblad	279 x 157 cm	Pootafstand	183 cm (hart op hart)
Dikte speelblad	8,4 cm		

## Gerelateerde producten



PP.AR.LOW.BL



PP.AR.LOW.GR



PP.AR.A



PP.AR.GR



B.S1.pastel





## Schaakstukken

Productcode: GT.CH.Pieces

**€ 19,00** excl. BTW

(€ 22,99 incl. BTW)

Een schaakspel zonder schaakstukken is geen spel. Daarom worden alle schaaktafels, schaakbanken en multi spellentafels van HeBlad standaard geleverd met de bijbehorende schaakstukken. Omdat de schaakstenen natuurlijk beschadigd of kwijt kunnen raken, bestelt u eenvoudig een losse set schaakstukken online.

### Specificaties set schaakstukken

De set schaakstukken bestaat uit 32 items, 16 stukken in de witte, licht kleur en 16 stuks in de donkerdere, bruine kleur. De schaakstukken zijn gemaakt van hout, de hoogte van de Koning is bijna 9 cm en alle stukken zijn aan de onderzijde voorzien van vilt om krassen op het schaakbord te voorkomen. Zodra we uw bestelling hebben ontvangen, sturen we u de set binnen twee werkdagen toe.

### Schaakstukken voor schaaktafel en multi speltafel

Zoals bij elk schaakspel, schaakstukken nodig zijn, zo leveren we bij elke ludotafel pionnen met een dobbelsteen. Bij elk damspel leveren we damstenen en bij elke multi spellentafel alle accessoires die de tafel nodig heeft voor optimaal spelplezier. Al deze attributen zijn los te bestellen via de website of door contact met ons op te nemen.

Voor het veilig spelen aan de voetbaltafels, hebben we oogbeschermers en

*22 oktober 2024 - Prijswijzigingen voorbehouden*



rubberen bumpers beschikbaar. Ook de tafelhoetbalballetjes zijn los bij te bestellen. Dit geldt ook voor de stang, de voetbalpoppen en het handvat, zodat u altijd kunt tafelhoetballen.

Neem contact op met HeBlad

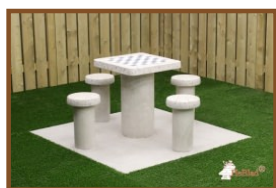
Voor uw gemak en de snelheid, kunt u via de website al uw producten eenvoudig online bestellen. Net als de producten van HeBlad is onze service ook stevig en betrouwbaar. U bent bij ons zeker van het juiste advies, duidelijke afspraken en productie en levering met zorg. Dankzij jarenlange ervaring weten wij exact welke speltafel, betonnen bank, picknickset of pingpongtafel op uw terrein het beste past.

Neem gerust contact met ons op met al uw vragen over de producten van HeBlad, de leveringsvoorwaarden, specificaties of wanneer u ideeën heeft. We hebben een team van kundige medewerkers voor u klaar staan.

## Specificaties Schaakstukken

Productcode	GT.CH.Pieces
Materiaal	Hout
Hoogte koning	7,7 cm

## Gerelateerde producten



GT.CH.G4



HB.FB.A



BB.CH



GT.CH.AB2



## Damstenen

Productcode: GT.CK.Pieces

**€ 12,00** excl. BTW

(€ 14,52 incl. BTW)

Wanneer u één van onze prachtige damtafels bestelt, dan wordt deze geleverd met 1 set damstenen. Want zonder damstenen, geen damspel! Elke set damstenen bevat 20 lichte en 20 donkere stenen. Mocht u ooit nieuwe damstenen willen bestellen, dan kunt u bij HeBlad ook een losse set damstenen bestellen. Eenvoudig online of door contact met ons op te nemen.

### Ontvang damstenen met korting

HeBlad geeft een zeer aantrekkelijke korting wanneer u naast uw damstenen meerdere producten bestelt. Zo kunt u tot wel 57% besparen op uw set damstenen. Zodra uw bestelling is geplaatst, vindt levering snel plaats, omdat we veelal uit voorraad kunnen leveren.

### Damstenen voor bij de HeBlad speltafels

De keuze is reuze in damtafels of -banken bij HeBlad. Gaat u voor een robuuste uitstraling? Dan is de dambank een hele goede keuze. De bank bestaat uit één stuk en is verkrijgbaar in de uitvoering dambank naturel beton, met een natuurlijk licht uiterlijk. De dambank antraciet-beton heeft een donkere kleur op basis van gekleurd beton. Zowel de binnen- als buitenzijde van de bank heeft dezelfde antraciet-betonnen kleur.

Naast dambanken, maken wij ook damtafels. Hierbij staan de zittingen los van de speltafel. De damtafels zijn verkrijgbaar als damtafel antraciet-beton 4 persoons

*22 oktober 2024 - Prijswijzigingen voorbehouden*

of damtafel antraciet-beton 2 persoons. Gaat uw voorkeur uit naar een lichtere kleur van de speltafel, dan past de damtafel naturel beton 4 persoons of damtafel naturel beton 2 persoons wellicht beter bij u.

#### Damstenen en schaakstukken

Wilt u naast uw damtafel of -bank ook een schaaktafel of -bank plaatsen? Dat zou een hele mooie aanvulling zijn! Natuurlijk ontvangt u bij bestelling van een schaakbank of schaaktafel een set schaakstukken cadeau. Benieuwd wat voor uw locatie de beste speltafel is? Neem contact met ons op, we informeren u graag over de mogelijkheden.

Bij een losse bestelling geldt: zodra de bestelling bij ons binnenkomt wordt het pakketje binnen 2 werkdagen naar u verzonden.

## Specificaties Damstenen

Productcode	GT.CK.Pieces
Materiaal	Hout

## Gerelateerde producten



GT.CK.AB2



GT.CK.AB4



HB.FB.A



BB.CK





## Pionnenset met dobbelsteen

Productcode: GT.LD.Pieces

**€ 10,00** excl. BTW

(€ 12,10 incl. BTW)

Wanneer u een speltafel bij HeBlad bestelt, ontvangt u daar altijd een set van de benodigde accessoires bij. Bij iedere ludotafel of multi spellentafel hoort een set pionnen met dobbelsteen. Deze set is gemaakt van hout en de pionnen hebben een hoogte van vier centimeter. Om het spel goed te kunnen spelen bestaat de set pionnen natuurlijk uit vier keer vier pionnen van verschillende kleuren.

Het geheel zit in een doorzichtige plexi-glas kubus. Na het opstellen van de stukken, kunt u de dobbelsteen hierin achterlaten en met dit bakje schudden en dan op de tafel neerzetten.

Losse set pionnen met dobbelsteen

Dat pionnen en dobbelstenen kwijt kunnen zijn, beschadigd kunnen raken of niet toereikend voor het aantal deelnemers, bergrijpen we bij HeBlad. Daarom bieden we de set pionnen met dobbelsteen ook los aan.

Accessoires van HeBlad

Voor iedere speltafel hebben we de meest kwetsbare onderdelen opgenomen in ons aanbod accessoires. Speel onbeperkt tafeltennis op pingpongtafels met kunststof batjes in setjes van vier, acht of tien. Of trakteer u zelf op het starterspakket batjes en balletjes. Natuurlijk zijn de pingpongballetjes ook los te

*22 oktober 2024 - Prijswijzigingen voorbehouden*

verkrijgen in verschillende hoeveelheden. De schaaktafels, schaakbanken, ludotafels, damtafels en dambanken van HeBlad worden geleverd inclusief schaakstukken of damstenen. U kunt een losse set bestellen bij verlies of beschadiging van uw set of als reserve set. Heeft u een beschadigd of verloren onderdeel of accessoire aan uw HeBlad speltafel? Neem dan contact met ons op, zodat wij u kunnen helpen met het vervangen of repareren van het onderdeel.

#### Speltafels en pionnen met dobbelsteen

Bij de levering van alle HeBlad speltafels worden de benodigde accessoires meegeleverd. Zelfs bij een multi spellentafel waarin maar liefst drie spellen verwerkt zijn. U ontvangt bij deze veelzijdige speltafel alle pionnen, dobbelstenen, schaakstukken of damstenen en u kunt alle accessoires afzonderlijk van elkaar bij of na bestellen. U bestelt alle accessoires eenvoudig online, maar u bent ook van harte uitgenodigd om contact met ons op te nemen om uw bestelling door te geven of uw vraag te stellen.

## Specificaties Pionnenset met dobbelsteen

Productcode	GT.LD.Pieces
Materiaal	Hout
Hoogte pion	3 cm

## Gerelateerde producten



GT.BG.pieces



GT.CK.Pieces



## Backgammon stenen en dobbelstenen

Productcode: GT.BG.pieces

**€ 12,00** excl. BTW

(€ 14,52 incl. BTW)

Een bordspel kan niet gespeeld worden zonder bijbehorende accessoires. Voor het backgammon spel zijn damstenen in zwart en wit en een set van vijf dobbelstenen onmisbaar. Daarom leveren wij deze stenen en dobbelstenen gratis bij levering van een multi-spellentafel met backgammonbord of een andere speltafel waarin het backgammon spel is geïntegreerd. Mochten de accessoires kwijt of beschadigd raken, zijn deze gemakkelijk te bestellen via deze website. Ze worden gratis bezorgd in heel Nederland.

### Backgammon accessoires en spelregels

Hoe wordt het backgammon spel gespeeld? De ene speler speelt met de witte stenen en de tegenstander speelt met zwart. De punten op het bord en het gooien van de dobbelstenen bepalen de volgorde waarop de stenen over het bord verplaatst worden om zo als eerste alle stenen naar de overkant te krijgen. Spelers kunnen elkaars stenen slaan.

### Backgammon en andere speltafels

Het backgammonspel stamt uit Mesopotamië en is ongeveer 5000 jaar oud. Natuurlijk is het spel in de loop van de tijd geëvolueerd tot de versie die wij vandaag kennen.

*22 oktober 2024 - Prijswijzigingen voorbehouden*



**HeBlad BV**  
Diamantweg 22  
NL - 5527 LC Hapert  
T. +31 497 - 36 08 08  
info@HeBlad.com  
www.HeBlad.com

Het mooie aan een speltafel van HeBlad is dat deze gemakkelijk te combineren zijn met elkaar. Denk bijvoorbeeld aan een combinatie van de backgammontafel met een voetvolleytafel. Op deze manier creëer je een prachtig evenwicht tussen denksport en fysieke sport. Een spel zo oud als tijd, gecombineerd met een vrij nieuw spel. Of denk aan een combinatie met een van de banken. Dankzij de eenheid in ontwerp en kleur zijn alle producten van HeBlad gemakkelijk met elkaar te combineren.

#### Contact met HeBlad

Wilt u uw terrein graag versieren met een speltafel of betonnen bank van HeBlad? Neem dan contact met ons op. We denken graag met u mee en weten precies wat de mogelijkheden zijn voor uw ruimte.



## Specificaties Backgammon stenen en dobbelstenen

Productcode	GT.BG.pieces
Materiaal	Kunststof

### Gerelateerde producten



GT.BG.2



GT.BG.4



## Betonbank Standaard Ovaal

Productcode: BB.ST.OV

Deze ovale betonbank is massief, praktisch en prachtig! De producten van HeBlad staan bekend om hun robuustheid, onverwoestbaarheid, maar zeker ook om hun praktische en mooie toepassingen. Deze naturel betonnen bank in ovale uitvoering is hierop geen uitzondering. Met zijn hoge druksterkte en fraaie vormgeving is deze betonbank naturel beton ovaal een veilige, praktische en fraaie aanvulling op uw locatie.

Zeer sterke betonbank ovaal in de kleur naturel beton  
Doordat deze betonnen bank vervaardigd is uit kwalitatief hoogwaardig c45/55 beton, heeft dit pareltje een hele hoge druksterkte. De betonnen bank is gemaakt uit één stuk naturel beton en weegt 900 kg, wat de bank ongevoelig maakt voor vandalisme en uw locatie of faciliteit veiligheid biedt. Voor extra stabiliteit kan HeBlad zelfs een bijpassende betonnen onderplaat leveren.

Mooi door eenvoud: ovaal bankje voor buiten

Met zijn subtiele ovale vorm is deze betonnen bank van naturel beton een echte versiering voor uw plein, park of tuin. De ovale vorm geeft een speels karakter aan de bank en kan met meerdere banken in bijvoorbeeld een cirkel gezet worden of als een slinger over het schoolplein golven. Ook kan deze mooie bank een fraaie afscheiding zijn voor uw border of zandbak. Gaat uw voorkeur uit naar een andere uitvoering? Ga dan voor de betonbank standaard of maak een andere

**€ 650,00** excl. BTW

(€ 786,50 incl. BTW)

2e product en volgende voor  
**€ 550,00 per stuk, bespaar 15% !**

22 oktober 2024 - Prijswijzigingen voorbehouden

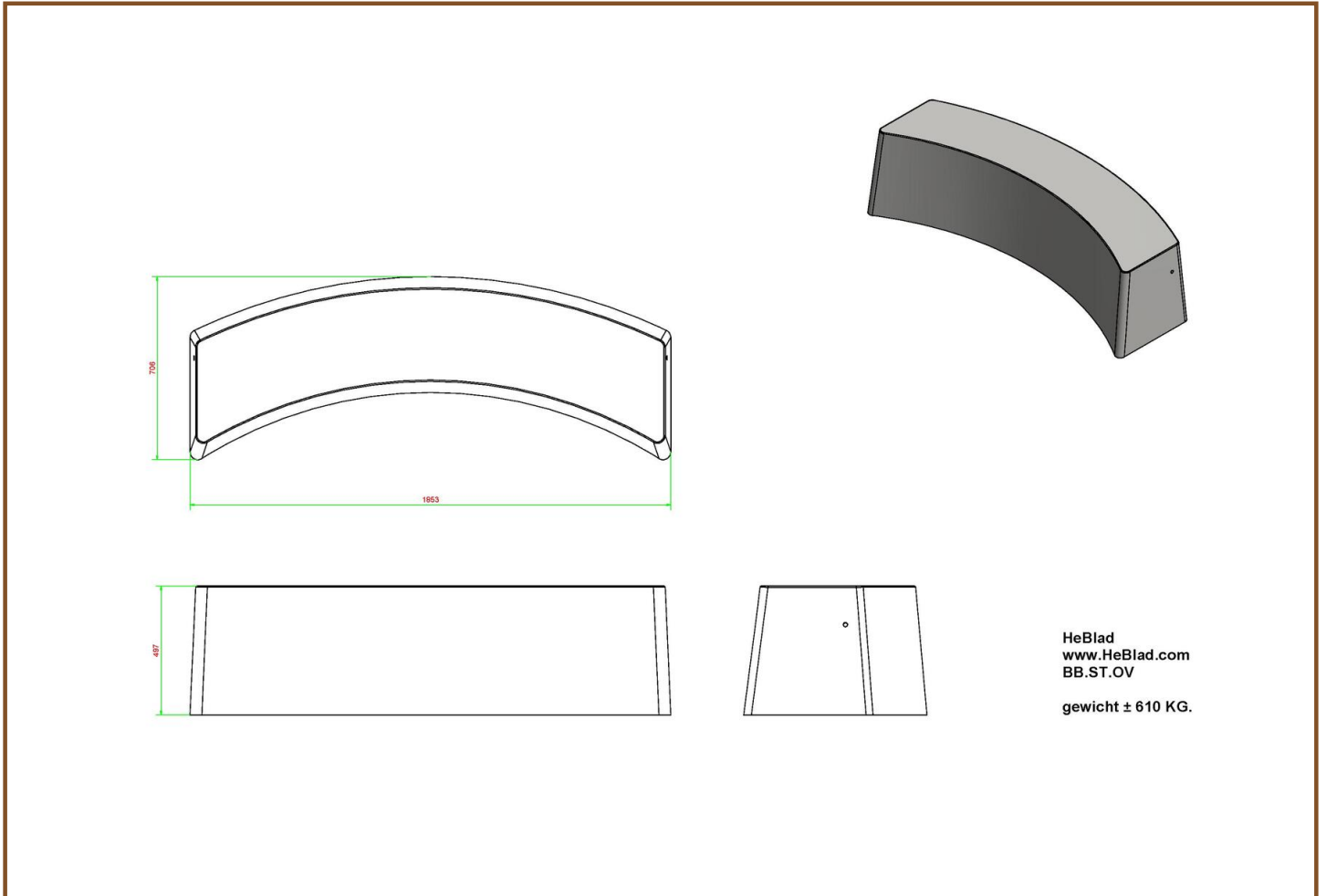
kleurkeuze zoals de bank standaard antraciet-beton ovaal.

#### Zitgenot in de buitenlucht op robuust betonbankje

Het hoogwaardige naturel beton waaruit de betonbank is gemaakt, biedt weerstand tegen alle weersinvloeden en is gemakkelijk in onderhoud. De betonbank is speciaal ontwikkeld om zitcomfort te bieden aan de gebruikers in de buitenlucht. Met een ideale zithoogte en -diepte kunnen op de betonbank standaard ovaal probleemloos vier volwassenen zitten.

#### Combineer betonnen bankje met betonnen tafeltennistafel of andere speltafel

De mogelijkheden om de betonbank standaard ovaal te combineren met andere speltafels, banken of picknicksets zijn oneindig. Denk bijvoorbeeld aan onze betonnen tafeltennistafel, voetvolleybal tafel of speltafel. Informeer naar alle keuzes, door contact met ons op te nemen, we helpen u graag!



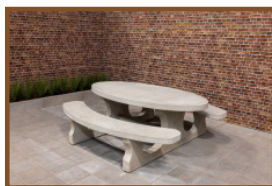
## Specificaties Betonbank Standaard Ovaal

Productcode	BB.ST.OV	Materiaal zitvlak	Beton
Kleur	Naturel Beton	Aantal zitplaatsen	4
Afmetingen (L x B x H)	185 x 70 x 50 cm	Gewicht	900 kg
Zithoogte	50 cm		

## Gerelateerde producten



BB.STAB.OV



PS.ST.OV



BB.ST



BB.ST.A



BB.ST.AB





## Betonbank Standaard Ovaal Antraciet-Beton

Productcode: BB.STAB.OV

Gebruik deze ovale betonbank in de kleur antraciet-beton als zitgelegenheid, als afscheiding of als beveiliging. Door zijn robuustheid misstaat deze bank nergens. De betonnen bank met ovale vorm is een prachtige aanvulling op de tuin, het park, het stadcentrum of het parkeerterrein. Deze bank is ideaal om zitplaatsen te bieden aan voorbijgangers, maar ook ter voorkoming van inbraak of ter afscheiding van een gedeelte van uw locatie.

Ovale bankje van beton is praktische, speelse aanvulling.

Een stevige zit en robuust uiterlijk maken van deze betonnen bank een degelijke plek om vier mensen op te laten plaatsnemen. Een gezellige samenkomst in een comfortabele zitpositie. Doordat de bank gestort is in antraciet gekleurd beton, is de kleur terug te zien in de gehele bank.

Combineer betonnen bankje met andere outdoor bankjes en spel tafels

Omdat de producten van HeBlad speciaal voor buitengebruik worden ontworpen, is deze betonnen bank voor de openbare ruimte, perfect te combineren met de spel tafels, andere banken en picknicksets van HeBlad. Maak bijvoorbeeld een cirkelvorm met meerdere betonnen ovale banken in dezelfde kleur of juist in de kleur naturel beton of antraciet gelakt. Of geef uw locatie een extra dimensie door een voetvolley tafel, tafelfoetbaltafel of betonnen pingpongtafel te plaatsen, zodat de betonnen bank een rustplaats is voor kijkers of rustende sporters.

**€ 725,00** excl. BTW

(€ 877,25 incl. BTW)

2e product en volgende voor  
€ 625,00 per stuk, bespaar 13% !

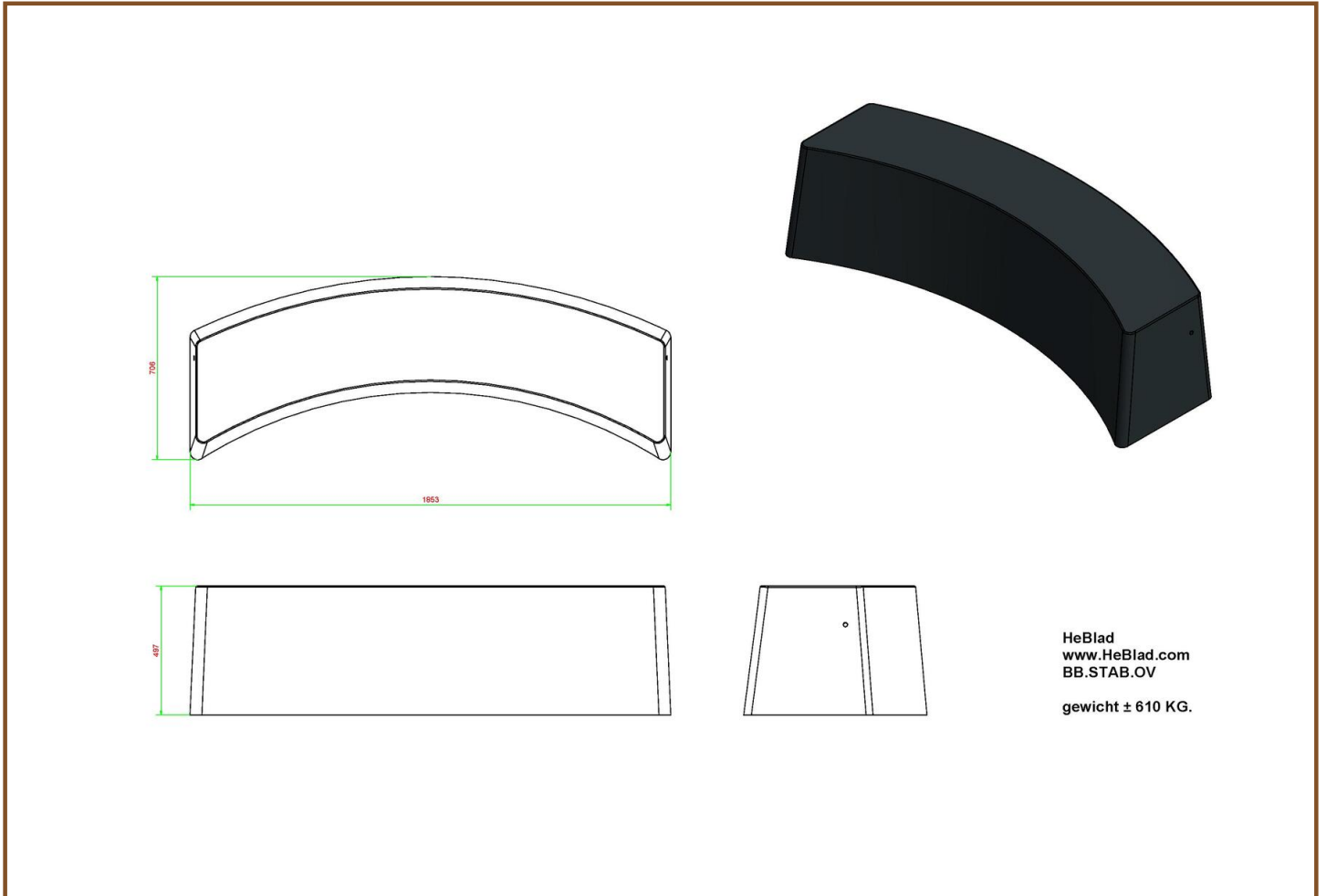
*22 oktober 2024 - Prijswijzigingen voorbehouden*



#### Levering betonnen bank

HeBlad produceert in eigen beheer en levert hierdoor bijna altijd uit voorraad. We hanteren een levertijd van 0 tot 4 werkweken, u hoeft dus nooit lang te wachten op uw bestelling. Vanwege het gewicht van de betonnen bank, wordt deze afgeleverd via de laad-loskraan op onze vrachtwagen. Het is van belang dat onze chauffeur met de vrachtwagen dichtbij de plek kan komen waar de betonnen bank geplaatst gaat worden.

Neem voor de voorwaarden van levering altijd contact op met HeBlad. We bespreken dan de manier van leveren, dat voorkomt eventuele onaangename verrassingen. Wij stellen alles in het werk om naar uw tevredenheid te leveren en zullen u bijvoorbeeld adviseren of een betonnen onderplaat in uw geval aan te raden is.



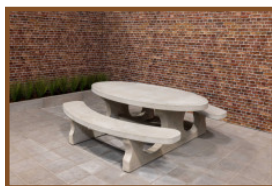
## Specificaties Betonbank Standaard Ovaal Antraciet-Beton

Productcode	BB.STAB.OV	Materiaal zitvlak	Beton
Kleur	Antraciet-Beton	Aantal zitplaatsen	4
Afmetingen (L x B x H)	185 x 70 x 50 cm	Gewicht	900 kg
Zithoogte	50 cm		

## Gerelateerde producten



BB.DLA.OV



PS.ST.OV



BB.ST



BB.ST.A



BB.ST.AB



## Betonbank Ovaal Standaard Antraciet

Productcode: BB.STA.OV

Dit ovale betonbankje van HeBlad in de kleur antraciet beton is een mooie eyecatcher in elke openbare ruimte. Met deze betonbank bent u verzekerd van een degelijkheid die u van HeBlad mag verwachten. Het gewicht van 900 kg en de volledig betonnen uitvoering van de bank, garanderen stevigheid en vandalisme-bestendigheid. Deze ovaal standaard bank is gespoten met hoogwaardige lak in de kleur antraciet. Hierdoor heeft u een degelijke bank met een speels uiterlijk in een warme kleur, die weinig onderhoud nodig heeft.

Ovale betonbankje biedt prettige zitplaats

Gebruik dit betonbankje in de kleur antraciet om zitplaatsen te creëren op uw schoolplein, het park of in de tuin. Een robuuste aanvulling met een subtiel uiterlijk. Vier personen kunnen comfortabel zitten op deze bank en de uitstraling is chic door zijn antraciet-kleur en ovale vorm. De bank behoudt zijn vorm en uitstraling door het gebruik van beton en hoogwaardige lak. Weersomstandigheden zijn niet van invloed op deze betonbank.

Ovale betonbank als afscheiding of beveiliging

Door zijn degelijkheid is deze ovale betonbank antraciet perfect te gebruiken als duidelijke afscheiding van een ruimte of terrein. Dit betonbankje biedt aan vier personen zitplaatsen op een hoogte van 49,7 cm, wat tevens een mooie en duidelijke hoogte is om een grens aan te geven. Door het plaatsen van de bank

**€ 800,00** excl. BTW

(€ 968,00 incl. BTW)

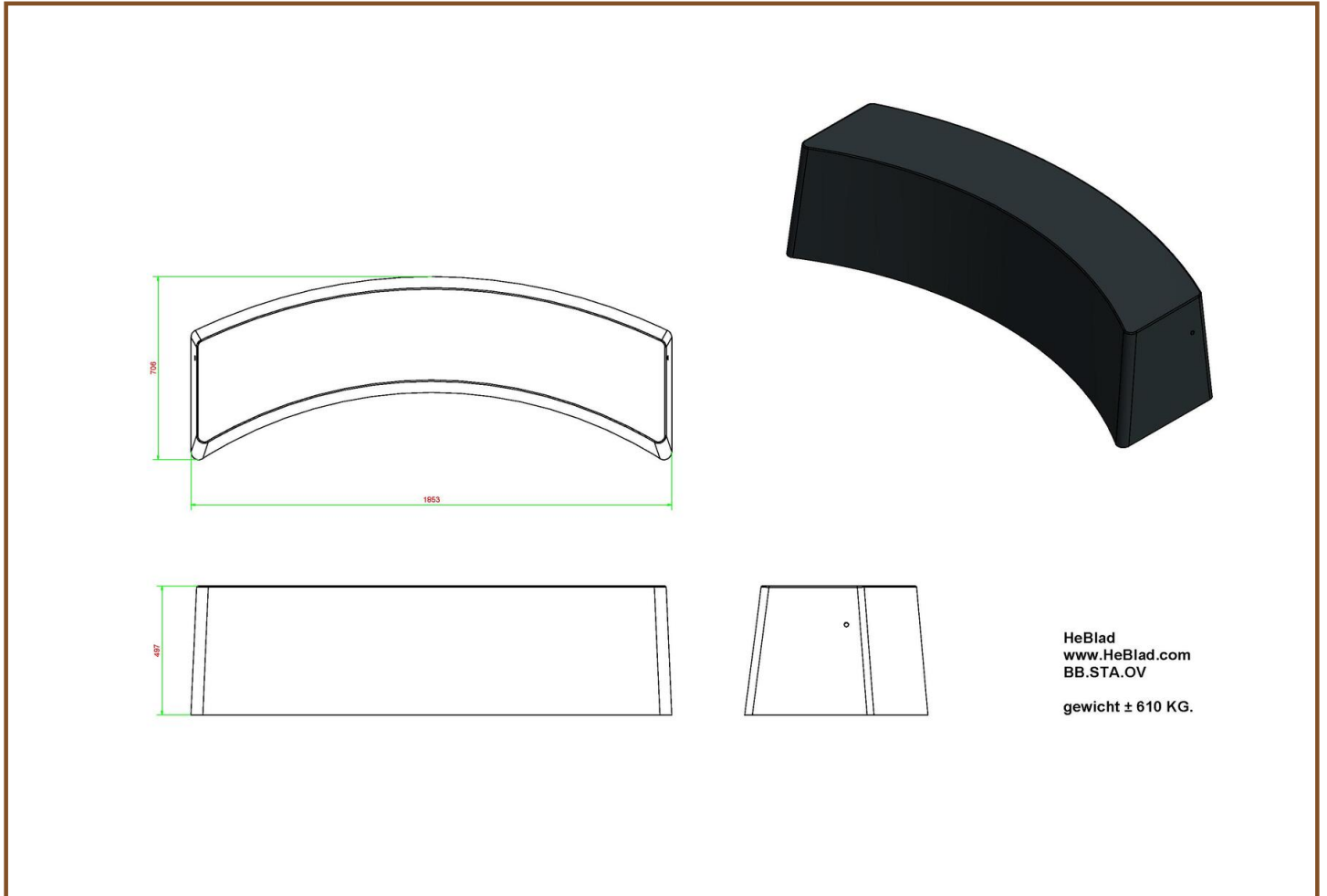
2e product en volgende voor  
€ 700,00 per stuk, bespaar 12% !

22 oktober 2024 - Prijswijzigingen voorbehouden

vóór een ingang of grote raampartij, bouwt u op een subtiele manier een grote veiligheid in. Ramkraken zijn uitgesloten en inbrekers worden afgeschrikt.

Combineer ovale betonbankje met andere betonnen banken  
Combineer deze ovale standaard bank met andere betonnen banken van HeBlad om meer zitplaatsen te creëren of veiligheid te bieden. Plaats meerdere ovale banken voor een speels effect en om zo een veiligheidsobstacel te maken over een grotere afstand. Of kies voor de ovale standaard bank in naturel beton of antraciet beton.

Levering van de betonnen banken van HeBlad  
Vanwege de omvang en het gewicht van de betonbank is voor levering en plaatsing uiterste zorgvuldigheid nodig. HeBlad neemt naast de productie, ook de levering en plaatsing voor haar rekening. Informeer naar de leveringsvoorwaarden of neem contact op voor al uw vragen over de ovaal standaard bank antraciet of de andere producten en diensten van HeBlad.



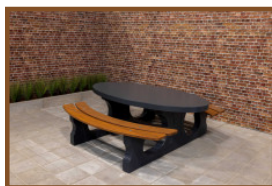
## Specificaties Betonbank Ovaal Standaard Antraciet

Productcode	BB.STA.OV	Materiaal zitvlak	Beton
Kleur	Antraciet	Aantal zitplaatsen	4
Afmetingen (L x B x H)	185 x 70 x 50 cm	Gewicht	900 kg
Zithoogte	50 cm		

## Gerelateerde producten



BB.STA.OV



PS.DLA.OV



BB.DL.OV



BB.ST.A



BB.DL.AB





## Picknickset DeLuxe Ovaal

Productcode: PS.DL.OV

Waarom een ovale picknickset? Een ovale picknickset geeft een charmante uitstraling aan uw terrein door zijn zachte vormgeving. Tevens zullen de gebruikers van de tafel elkaar beter kunnen zien als zij plaatsnemen aan de tafel. Deze naturel betonnen picknickset draagt de naam DeLuxe vanwege de bamboe zittingen. Comfortabel zitten op de zachte zitgedeeltes die precies de ronding van de tafel hebben, zodat ze perfect aansluiten op de ovale vorm van het tafelblad.

De picknicksets van HeBlad

Waarom kiezen voor de picknicksets van HeBlad? Zoals alle producten van HeBlad, is ook deze ovale picknickset DeLuxe, gegoten uit één stuk beton. Met een gewicht van 750 kg is deze picknickset ongevoelig voor diefstal. Tevens zijn de gebruikte materialen, beton en bamboe, bestand tegen vandalisme en extreme weersomstandigheden. De picknickset behoudt jarenlang zijn mooie kleur en vorm en is gemakkelijk te onderhouden.

Plaatsen van de picknickset DeLuxe ovaal

De afmeting van deze picknickset is 211 x 205 x 75 cm in het totaal. Hoeveel ruimte heeft u dan nodig om de tafel te kunnen plaatsen? Houdt rekening met voldoende ruimte rondom de set om te kunnen bewegen, maar ook om de

**€ 1.700,00** excl. BTW

(€ 2.057,00 incl. BTW)

2e product en volgende voor  
€ 1.600,00 per stuk, bespaar 5% !

22 oktober 2024 - Prijswijzigingen voorbehouden

picknickset te kunnen (laten) plaatsen op uw terrein. Wanneer u twijfelt of u voldoende ruimte heeft, kunt u de leveringsvoorwaarden lezen of contact opnemen met ons. Wij kunnen u vertellen of onze vrachtwagen met kraan uw terrein kan bereiken om de set te plaatsen.

Onderplaat voor de picknickset DeLuxe ovaal

Voor extra stevigheid op de ondergrond, is het raadzaam om een onderplaat te gebruiken. Dit helpt voor de stabiliteit van de set, maar het helpt u ook om grasmaaien om de set heen gemakkelijker te maken. De onderplaat wordt namelijk geplaatst op maaihoogte, dus vervelend onkruid onder de tafel wordt voorkomen en de plek van de picknickset ziet er altijd keurig uit. De onderplaat is van hetzelfde stevige beton gemaakt als de picknickset en heeft exact de juiste afmeting. De onderplaat is los verkrijgbaar.







## Picknickset DeLuxe Ovaal Antraciet

Productcode: PS.DLA.OV

Wat is een picknickset?

Een picknickset bestaat uit een tafel met vaak daaraan vast gemonteerde banken, veelal bedoeld om (semi-)permanent op een buitenlocatie te staan. HeBlad vervaardigd de betonnen picknicksets uit één stuk gegoten beton. De tafel en de banken zijn van massief beton, wat de set een gedegen stevigheid geeft en ongevoelig maakt voor diefstal of vandalisme. Tevens heeft u de garantie dat deze picknickset decennia lang zitgenot brengt en altijd zijn mooie uiterlijk houdt.

Waar staan picknicksets?

In principe kunnen de betonnen picknicksets van HeBlad op elk buitenterrein staan, denk aan schoolpleinen, parken, tuinen, openbare rustplekken, campings, sportverenigingen en parkeerterreinen. Voor de levering van een picknickset is het van belang om de voorwaarden te weten. Zo is het belangrijk dat er voldoende ruimte is om de set te plaatsen, dat onze laad-loskraan de locatie kan bereiken en dat ter plekke aangegeven wordt waar de picknickset precies geplaatst moet worden.

Picknickset DeLuxe Antraciet Ovaal

**€ 1.750,00** excl. BTW

(€ 2.117,50 incl. BTW)

2e product en volgende voor  
€ 1.650,00 per stuk, bespaar 5% !

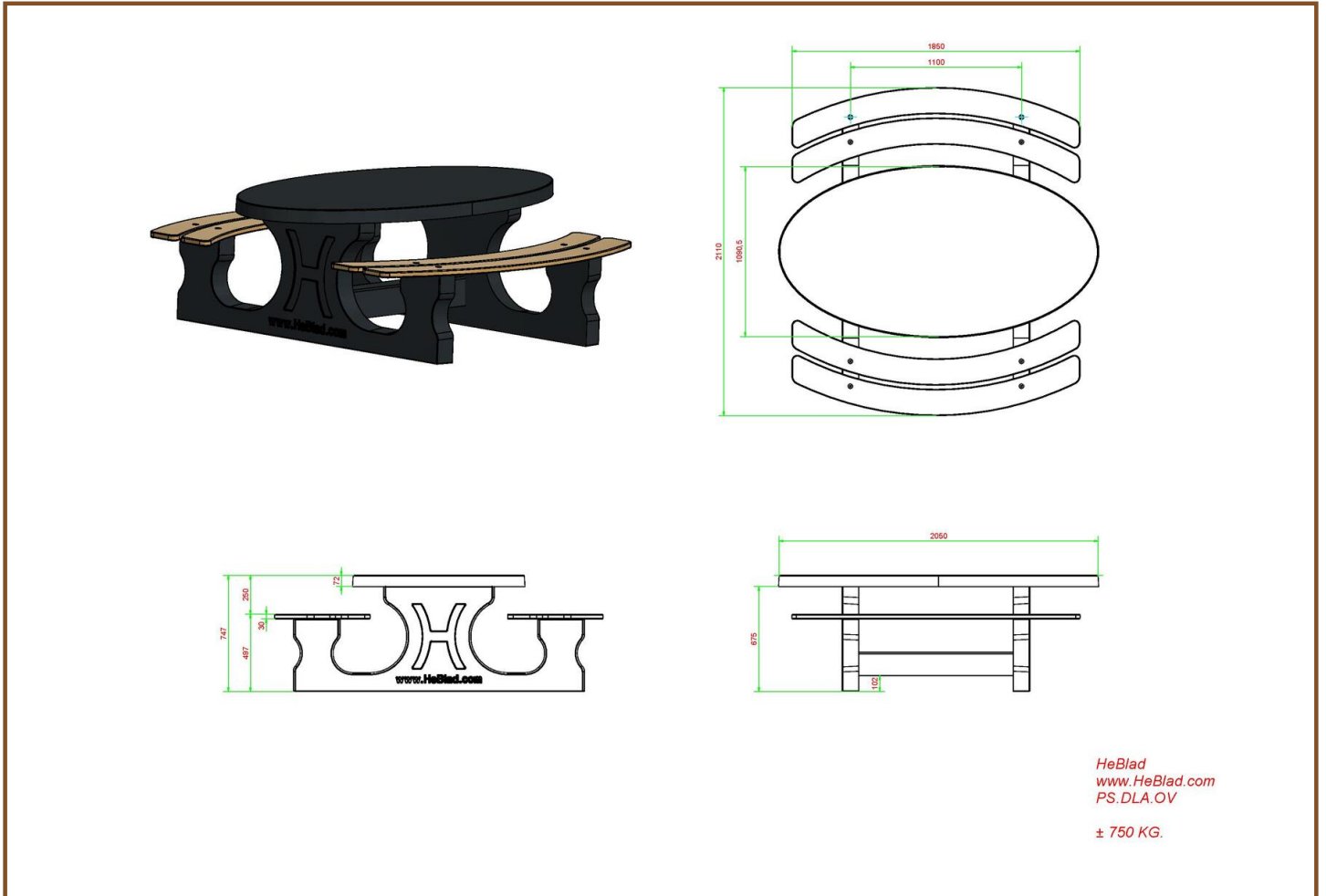
22 oktober 2024 - Prijswijzigingen voorbehouden

De oogstrelende ovale picknickset met bamboe zitting is gelakt met een schitterende antraciet kleur. Dit geeft de robuuste set een warme uitstraling die versterkt wordt door het bamboe dat gebruikt is voor het zitgedeelte van de set. Het beton, de laklaag en het bamboe gaan levenslang mee in weer en wind. Door de ovale vorm hebben de gebruikers beter zicht op elkaar en u heeft een unieke picknickset met een prachtig uiterlijk op uw terrein staan.

Andere modellen picknicksets van HeBlad

Picknicksets zijn bij ons in veel verschillende uitvoering beschikbaar, zowel in vorm en kleur als in afmeting en uitvoering. In de serie antraciet gelakt heeft u keuze uit de picknickset standaard antraciet, DeLuxe antraciet, standaard antraciet ovaal, DeLuxe antraciet ovaal, DeLuxe antraciet rolstoeltoegankelijk, standaard antraciet rolstoeltoegankelijk en standaard XL antraciet. Dit zelfde aanbod geldt ook voor de naturel beton uitvoeringen en antraciet betonnen picknicksets. Op de pagina picknicksets heeft u duidelijk zicht op alle soorten picknicksets die we aanbieden. Heeft u hier vragen over, neem dan contact met ons op.

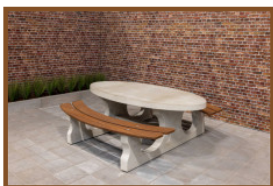




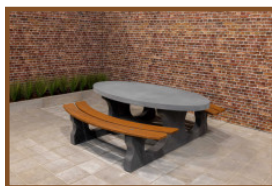
## Specificaties Picknickset DeLuxe Ovaal Antraciet

Productcode	PS.DLA.OV	Zithoogte	50 cm
Kleur	Antraciet gelakt, RAL 7016	Materiaal zitvlak	Bamboe
Afmetingen (L x B x H)	211 x 205 x 75 cm	Pootafstand	110 cm (hart op hart)
Afmetingen tafelblad (L x B)	205 x 110 cm	Gewicht	750 kg
Dikte tafelblad	7 cm	Aantal zitplaatsen	8
Hoogte tafelblad	75 cm		

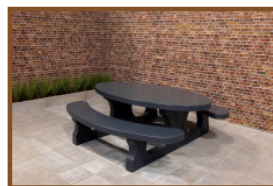
### Gerelateerde producten



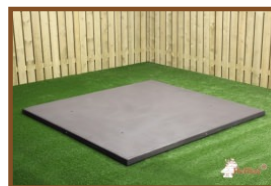
PS.DL.OV



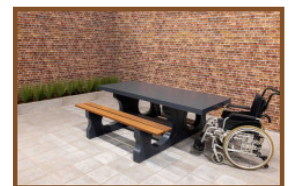
PS.DLAB.OV



PS.STA.OV



OP.PS.AB



PS.DLA.RT



## Picknickset DeLuxe Ovaal Antraciet-Beton

Productcode: PS.DLAB.OV

DeLuxe bij HeBlad betekent dat de zitting is gemaakt van bamboe. Een duurzaam materiaal dat ook in winterse en barre weersomstandigheden mooi en functioneel blijft. Bamboe geeft iets meer zitcomfort dan beton en is een speelse aanvulling op het beton.

Wat maakt de picknicksets van HeBlad goed?

De picknicksets van HeBlad zijn volledig vervaardigd uit

e

e

n stuk beton, waardoor de banken niet los kunnen komen van de tafel. Bovendien is het gewicht dusdanig hoog, dat verplaatsen uitgesloten is en vandalisme geen grip krijgt op de picknicktafel. Ook zal de set bij beschadiging zijn kleur houden, omdat het beton door en door antraciet gekleurd is.

Dankzij de bamboe zittingen hebben bezoekers ook in de wintertijd een comfortabele plek om te zitten. De bamboe zittingen zijn blind vastgemaakt op de betonnen ondergrond, waardoor ze niet makkelijk los te maken zijn. Hierdoor zal de picknickset altijd zijn mooie uiterlijk behouden.

**€ 1.900,00** excl. BTW

(€ 2.299,00 incl. BTW)

2e product en volgende voor  
**€ 1.800,00 per stuk, bespaar 5% !**

22 oktober 2024 - Prijswijzigingen voorbehouden

### Onderplaat picknicksets

Voor extra stabiliteit en strakke ondergrond voor de picknickset, heeft u de mogelijkheid om een onderplaat bij te bestellen. Dit is altijd optioneel.

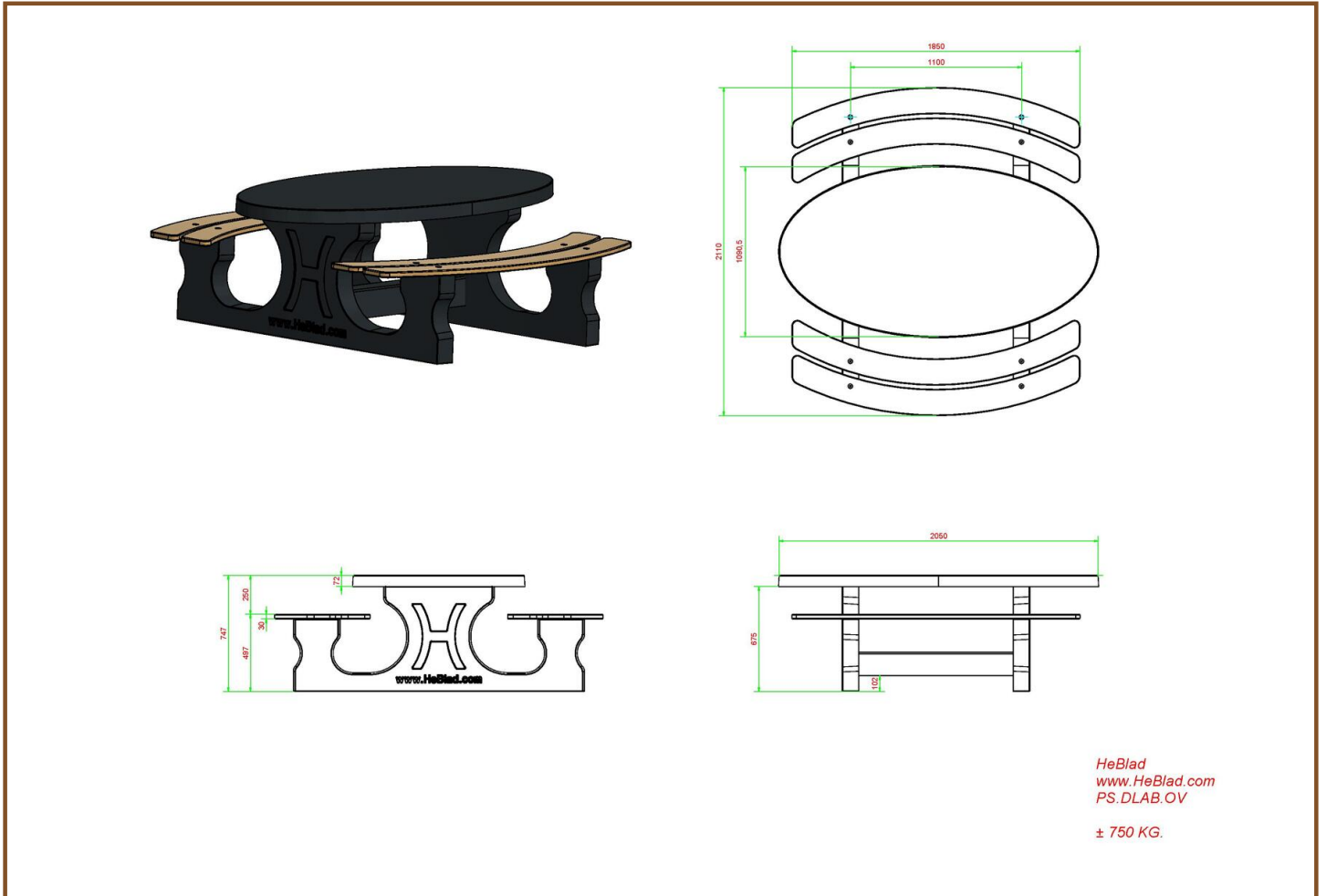
### Variatie in picknicksets

De robuustheid van de picknicksets wordt in de DeLuxe antraciet beton ovaal versie verzacht door de ronde vorm en de bamboe zitting. Een speelse variant op de standaard picknicksets. De ovale DeLuxe sets zijn ook verkrijgbaar in de kleuren antraciet gelakt en naturel beton. Wanneer DeLuxe wordt weggehaald, houden we standaard ovaal over. Verkrijgbaar in dezelfde drie kleuren, zonder bamboe zittingen.

De ovale vormen zijn perfect te combineren met onze betonnen banken ovaal. Maar ook de rondingen van de voetvolleytafels matchen perfect met deze picknicktafel.

### Contact met HeBlad

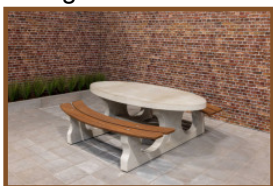
Heeft u vragen over onze producten, leveringsvoorwaarden of wilt u een bestelling plaatsen? Neem dan contact met ons op of bestel direct online.



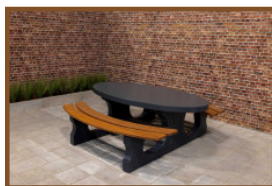
## Specificaties Picknickset DeLuxe Ovaal Antraciet-Beton

Productcode	PS.DLAB.OV	Zithoogte	50 cm
Kleur	Antraciet-Beton	Materiaal zitvlak	Bamboe
Afmetingen (L x B x H)	211 x 205 x 75 cm	Pootafstand	110 cm (hart op hart)
Afmetingen tafelblad (L x B)	205 x 110 cm	Gewicht	750 kg
Dikte tafelblad	7 cm	Aantal zitplaatsen	8
Hoogte tafelfoot	75 cm		

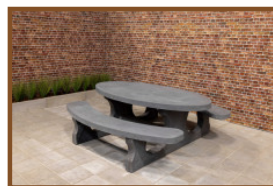
### Gerelateerde producten



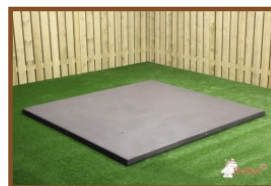
PS.DL.OV



PS.DLA.OV



PS.STAB.OV



OP.PS.AB



PS.DLAB.RT





## Onderplaat Pingpongtafel

Productcode: OP.PP

Los in één klap eventuele grasmaai-problemen op met deze betonnen onderplaat voor de HeBlad pingpongtafel.

Ook geschikt om te gebruiken onder een voetvolleybaltafel.

Speciaal voor onze rechthoekige pingpongtafels en de pingpongtafels met afgeronde hoeken hebben we een betonnen onderplaat ontwikkeld met een formaat van 179 x 299 x 10 cm. De onderplaat houdt de ruimte onder de pingpongtafel vrij van onkruid en maakt dat de directe omgeving van de tafel heel gemakkelijk schoon te houden is. Tevens biedt de onderplaat de nodige stabiliteit. Geen verzakte speltafel meer, geen schuin aflopend tafelblad: enkel spelgenot.

Levering en plaatsing van betonnen onderplaat voor pingpongtafels

Een betonnen onderplaat en producten met een onderplaat kunnen wij alleen lossen wanneer de locatie binnen kraanbereik is, dus binnen 5 meter. Ook voor deze onderplaat voor onze pingpongtafel beton kunnen we enkel leveren als we voldoende dichtbij kunnen komen. Voor de exacte voorwaarden voor levering van de betonnen onderplaat voor pingpongtafels is het raadzaam contact op te nemen met de professionals van HeBlad. Omdat deze onderplaat in het maaiveld gelegd wordt, is het belangrijk dat de vrachtwagen met laad-loskraan binnen 5 meter van de definitieve locatie kan komen. Voordat de onderplaat gelegd kan worden, wordt eerst het zandbed op hoogte gemaakt. Als voldaan wordt aan de

**€ 750,00** excl. BTW

(€ 907,50 incl. BTW)

2e product en volgende voor  
€ 650,00 per stuk, bespaar 13% !

22 oktober 2024 - Prijswijzigingen voorbehouden



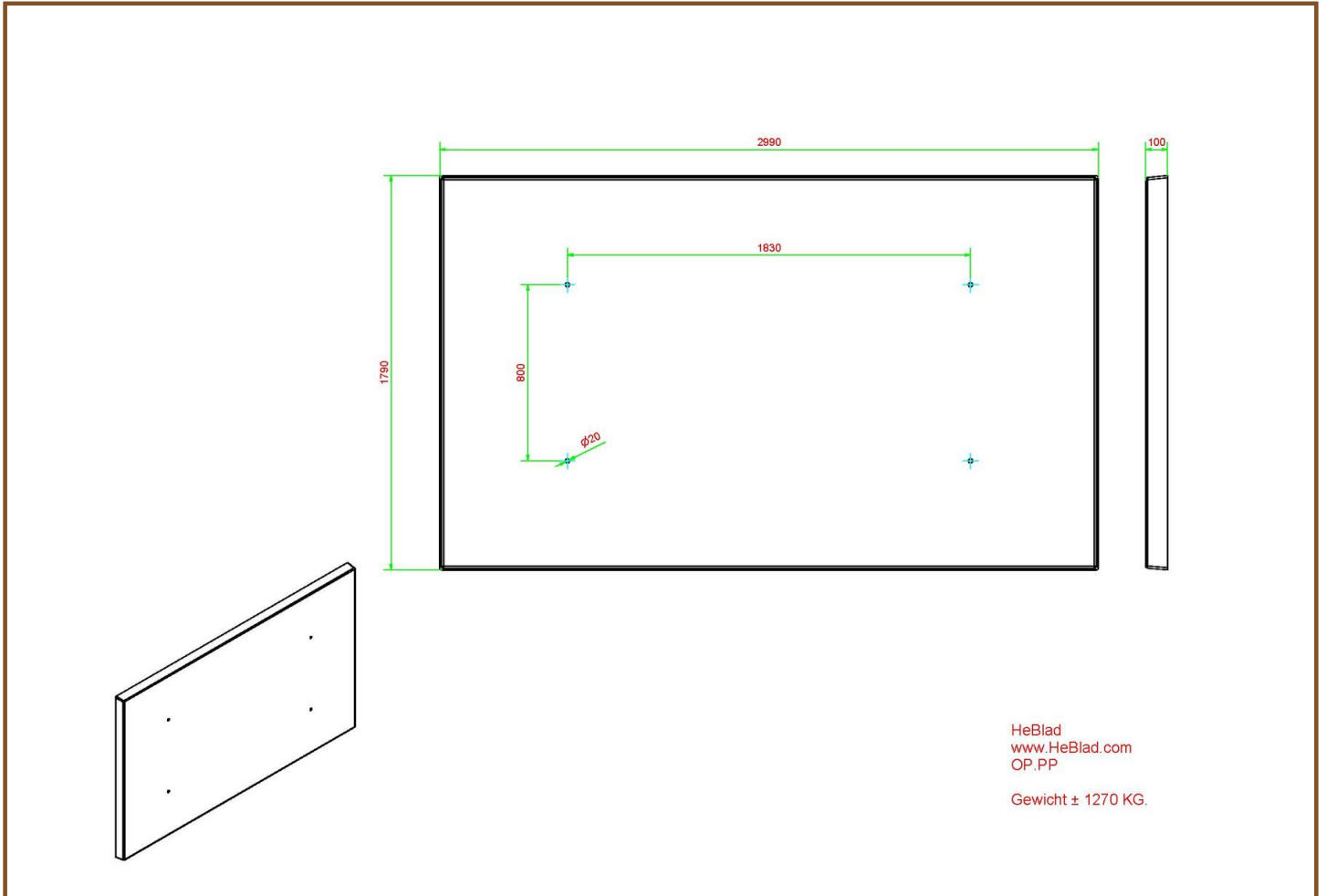
leveringsvoorwaarden, is ook de bezorging van de betonnen onderplaat gratis voor u.

Verschillende uitvoeringen betonnen onderplaat voor tafeltennistafels

Omdat we onze pingpongtafels in verschillende kleuren produceren, doen we hetzelfde met de onderplaten. Naast deze naturel betonnen onderplaat, heeft u ook de mogelijkheid om te kiezen voor de betonnen onderplaat antraciet-beton. Met dezelfde afmetingen en specificaties, gemaakt van gekleurd beton. Combineer de betonnen onderplaat dus naar hartenlust met andere HeBlad spellen speeltafelst. Denk bijvoorbeeld aan een pingpongtafel. Ook een tafel waarop een spelletje schaken, dammen en/of ludo gespeeld kan worden past er uitstekend bij.

Zo creëert u in uw openbare ruimte een sfeervol tafereel. Een plek om samen te zijn voor jong en oud. Een sociaal gebeuren waar actieve spellen, rust en samenzijn kunnen worden afgewisseld.

Onderplaten komen in het maaiveld te liggen. Wanneer het zandbed op hoogte klaar ligt, kunnen we de onderplaten met de kraan op de juiste plek leggen, mits dit binnen 5 meter vanaf onze vrachtwagen is.



## Specificaties Onderplaat Pingpongtafel

Productcode

OP.PP

Afwerking onderplaat

Glad beton

Kleur

Naturel Beton

Hijsvoorziening

Schroefhuizen M16 per lang

Afmetingen (L x B x H)

299 x 179 x 10 cm

Bevestigingsvoorbereiding

Gaten tbv bouten M16

Gewicht

1270 kg

## Gerelateerde producten



PP.AR.BL



PP.AR.GR



PP.BL



PP.GR



## Onderplaat Pingpongtafel Antraciet-Beton

Productcode: OP.PP.AB

De pingpongtafels van HeBlad zijn legendarisch, overal ter wereld komt u ze tegen. Van campings in Frankrijk en parken in België tot sportterreinen in Nederland, iedereen heeft er wel eens een gezien. Door de stevigheid en het robuuste uiterlijk kunnen de tafels in elke omgeving in de buitenlucht worden geplaatst. Gegarandeerd jarenlang spelplezier voor jong en oud. Om de ondergrond van de pingpongtafel netjes te houden en om de tafel stabiel te plaatsen, hebben we speciaal voor onze pingpongtafels een onderplaat ontworpen.

Onderplaat voor pingpongtafels

Met een formaat van 179 x 299 x 10 cm houdt u de ruimte onder de pingpongtafel rechthoekig en de pingpongtafel afgeronde hoeken vrij van ongewenst gras en onkruid. De kleur antraciet beton geeft een chique uitstraling en is gemaakt van hetzelfde materiaal als de andere antraciet betonnen producten van HeBlad. Dat maakt de onderplaat zeer geschikt voor plaatsing onder de pingpongtafel antraciet beton en de pingpongtafel afgerond antraciet beton. Vanwege de afmeting kunt u ook kiezen om de onderplaat antraciet beton juist te gebruiken als contrast voor de pingpongtafels naturel of de pingpongtafel antraciet gelakt. Dez onderplaat wordt ook toegepast onder een voetvolleybaltafel van HeBlad.

**€ 850,00** excl. BTW

(€ 1.028,50 incl. BTW)

2e product en volgende voor  
€ 750,00 per stuk, bespaar 11% !

22 oktober 2024 - Prijswijzigingen voorbehouden

## Levering van de onderplaat

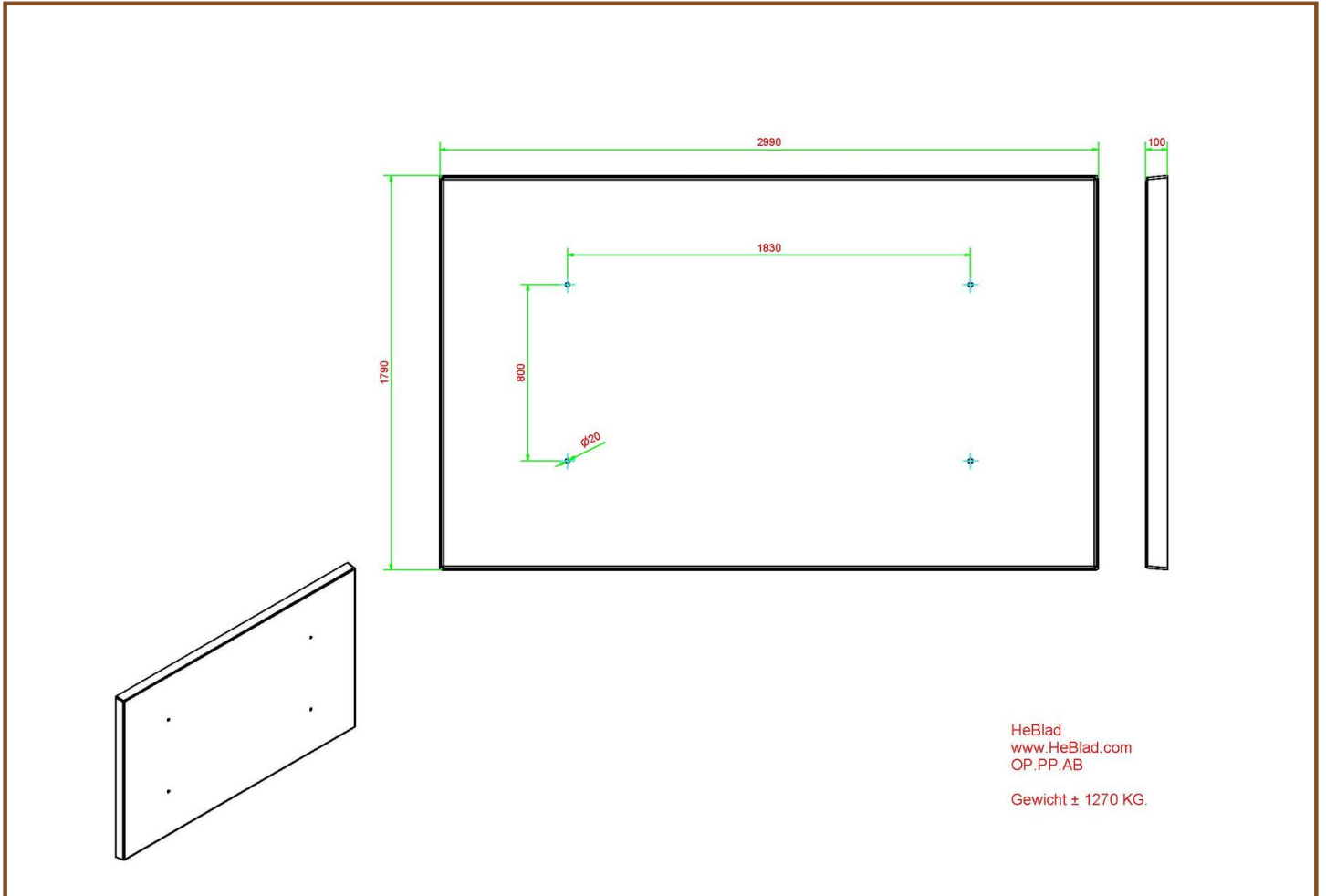
De onderplaat is uit één stuk vervaardigd en wordt geleverd met een kraan. Bekijk daarom altijd vooraf of uw locatie voldoet aan de leveringsvoorwaarden of neem contact met ons op.

## Onderplaat en banken.

De onderplaat biedt stabiliteit aan de producten op een minder vlakke of instabiele ondergrond. Daarom kunnen ook onze banken en andere speltafels geplaatst worden op de onderplaat. Combinaties van verschillende producten van HeBlad zijn zeker mogelijk en zullen een aanvulling zijn op uw terrein. Wij leveren jarenlang spelplezier en geven toeschouwers en passanten een heerlijk rustmoment.

## Contact met HeBlad

Wilt u ook zeker zijn van onderhoudsvriendelijk plezier en tevens een blikvanger op uw locatie plaatsen? Wij denken graag met u mee over de mogelijkheden en uw wensen. Neem contact met ons op en we bespreken de opties.



## Specificaties Onderplaat Pingpongtafel Antraciet-Beton

Productcode

OP.PP.AB

Afwerking onderplaat

Glad beton

Kleur

Antraciet-Beton

Hijsvoorziening

Schroefhulzen M16 per lang

Afmetingen (L x B x H)

299 x 179 x 10 cm

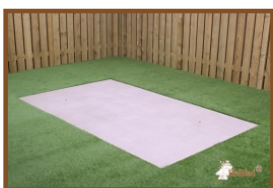
Bevestigingsvoorbereiding

Gaten tbv bouten M16

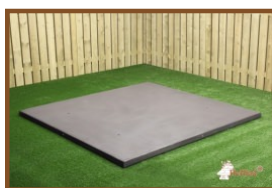
Gewicht

1270 kg

## Gerelateerde producten



OP.PP



OP.PS.AB



PP.AR.BL



PP.AB





## Betonbank DeLuxe Ovaal

Productcode: BB.DL.OV

Speels ovaal en prachtig DeLuxe

De mooie, speelse ovale vorm van deze naturel betonbank maakt de bank al onderscheidend. De bamboe zitting maakt het af. DeLuxe is een lust voor het oog.

Een enkele betonbank is al een chique aanvulling op uw terrein. Een combinatie van ovale betonbanken opent een wereld vol mogelijkheden. Denk aan een combinatie van een DeLuxe met een standaard bank, of een variatie in kleur.

Wist u dat u altijd een flinke korting ontvangt wanneer u twee of meer producten afneemt bij HeBlad? De moeite van het combineren waard. Wat dacht u bijvoorbeeld van de Betonbank DeLuxe Ovaal in de kleur antraciet? Zowel de naturel beton als de antraciet betonnen bank is vervaardigd uit

e

e

n stuk gegoten beton. Niet kapot te krijgen. De producten van HeBlad gaan dan ook een leven lang mee.

Wat is een alternatief voor de betonbank DeLuxe?

**€ 825,00** excl. BTW

(€ 998,25 incl. BTW)

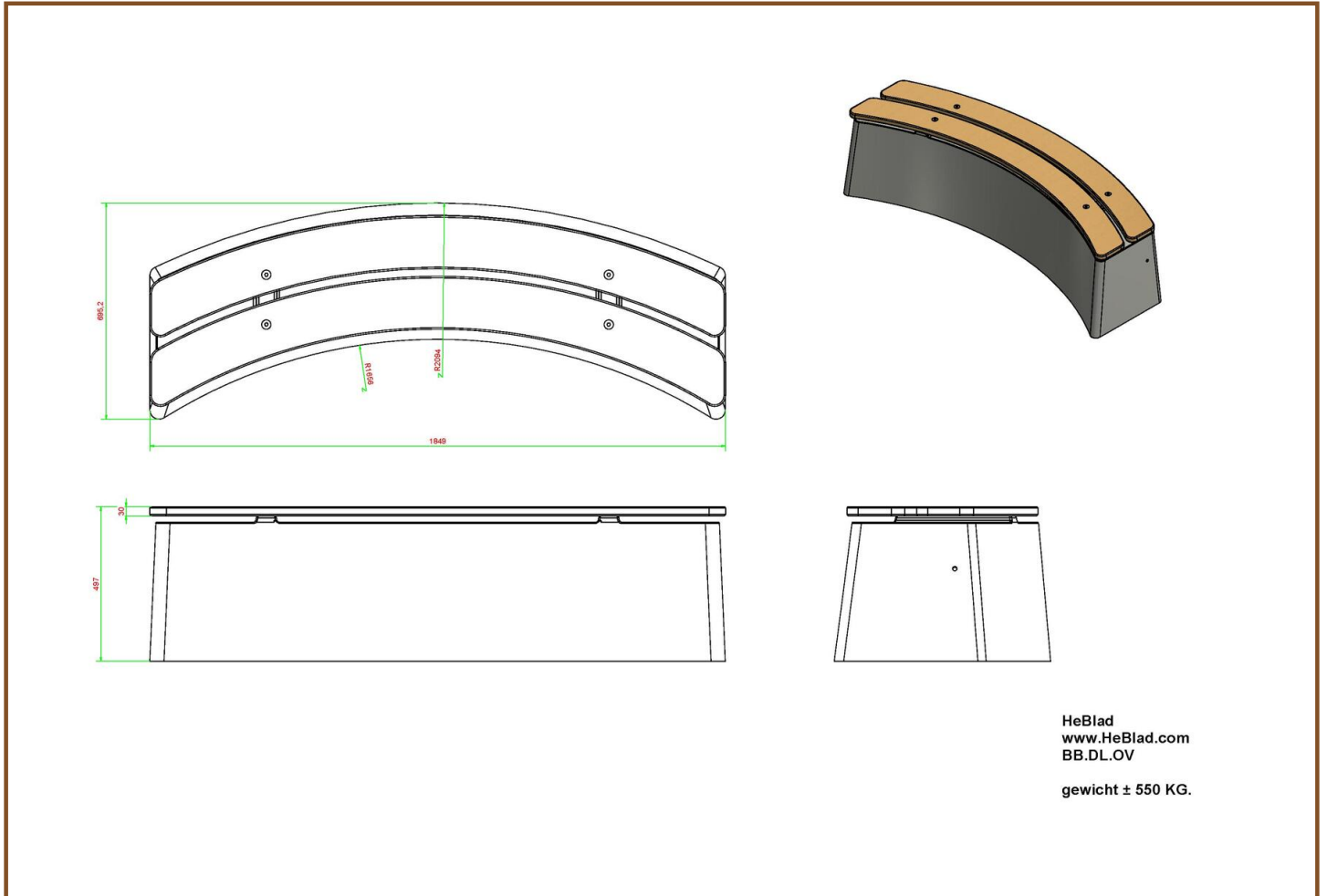
2e product en volgende voor  
€ 725,00 per stuk, bespaar 12% !

22 oktober 2024 - Prijswijzigingen voorbehouden

Misschien heeft u liever geen bamboe zitting op de betonbank. Dan is een prima alternatief de standaard ovaal betonbank. Ook deze banken zijn dermate stevig dat ze zelfs gebruikt kunnen worden om gebouwen veilig te houden tegen bijvoorbeeld ramkraken. Door de eenvoud en de superhoge kwaliteit van dit product is combineren met andere producten van HeBlad eenvoudig.

Vragen over de betonbank DeLuxe Ovaal

Ons team van experts staat voor u klaar. Heeft u vragen over onze producten? Wilt u advies? Twijfelt u over uw beschikbare ruimte? Neem contact met ons op. We helpen u graag verder.



## Specificaties Betonbank DeLuxe Ovaal

Productcode	BB.DL.OV	Materiaal zitvlak	Bamboe
Kleur	Naturel Beton	Aantal zitplaatsen	4
Afmetingen (L x B x H)	185 x 70 x 50 cm	Gewicht	825 kg
Zithoogte	50 cm		

## Gerelateerde producten



BB.DLAB.OV



BB.DL



PS.DL.OV



PS.ST.XL



BB.PB.OP





## Betonbank DeLuxe Ovaal Antraciet

Productcode: BB.DLA.OV

Een betonnen bank, degelijk, robuust en super sterk. Maar toch elegant en sierlijk. In de betonbank DeLuxe Antraciet Ovaal komt prachtig en praktisch samen. De warme uitstraling komt door de strakke antraciet lak, de zachte bamboe zitting en de subtiele ovale vorm. Dus op het eerste gezicht een bescheiden bankje, maar dat geldt niet voor de levensduur.

Wat maakt de betonbank DeLuxe zo sterk?

De betonbank DeLuxe is, net als alle producten van HeBlad, gegoten uit één stuk beton. Het gewicht van de bank is daarom ook 550 kg. Niet iets wat zomaar kan worden opgetild. Tevens is het beton bestand tegen vandalisme, de betonbank is zelfs zo sterk, dat deze vaak gebruik wordt als bescherming voor een gebouw. Tegen ramkraken bijvoorbeeld. De robuustheid van de betonnen bank, maakt hem uitermate geschikt om te plaatsen op een openbaar buitenterrein.

Waar staan betonnen banken?

Openbare buitenterreinen worden vaak versierd met de betonbank DeLuxe antraciet ovaal. Maar ook in private tuinen of op schoolpleinen zijn de banken erg geliefd. Wat te denken van campingterreinen en sportparken, vaak in combinatie met pingongtafels of picknicksets van HeBlad? Omdat de artikelen van HeBlad op dezelfde wijze worden geproduceerd, zijn ze allemaal perfect bij elkaar te plaatsen.

**€ 900,00** excl. BTW

(€ 1.089,00 incl. BTW)

2e product en volgende voor  
€ 800,00 per stuk, bespaar 11% !

22 oktober 2024 - Prijswijzigingen voorbehouden

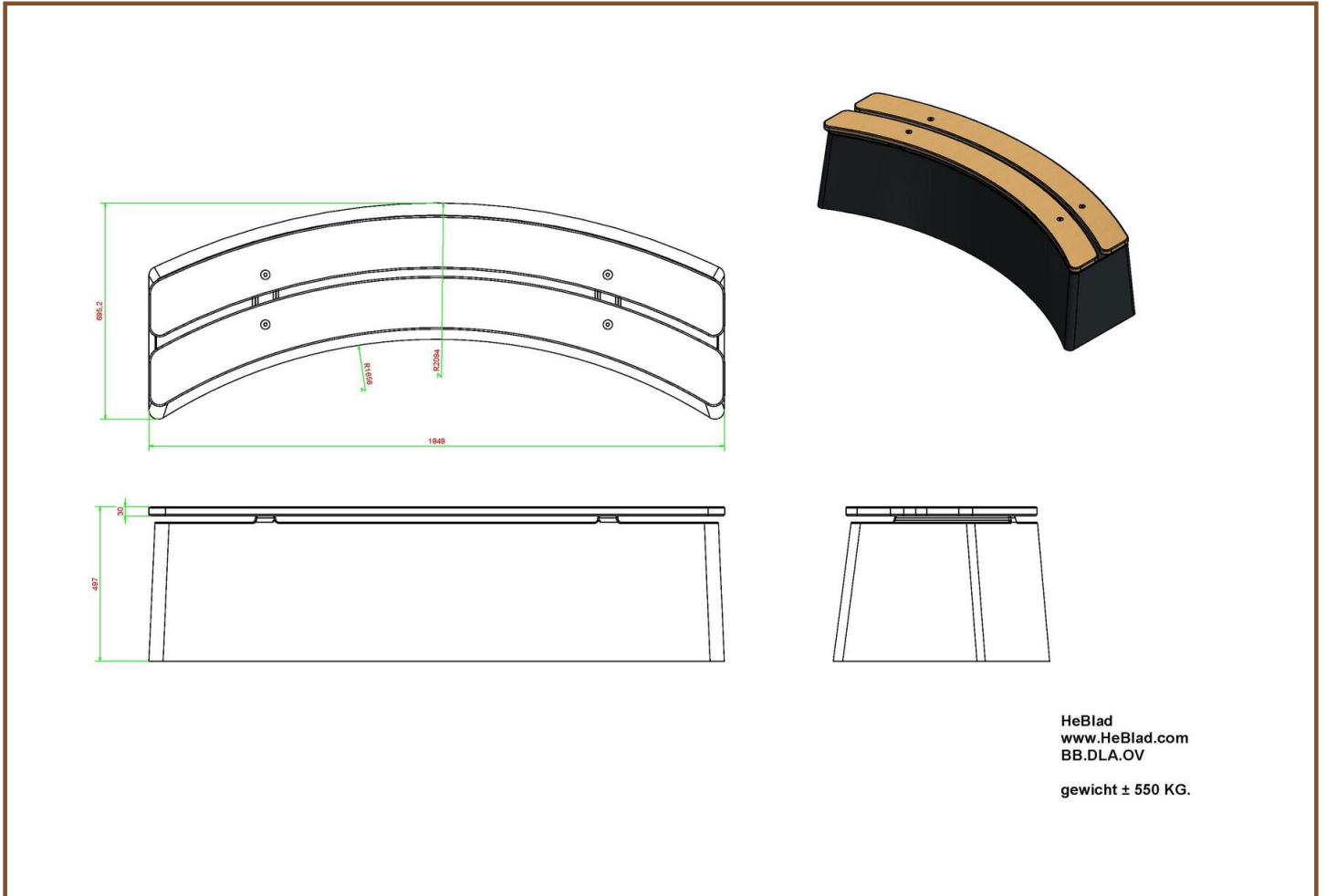
#### Betonbank DeLuxe varianten

De betonbank DeLuxe ovaal is er naast de antraciet gelakte versie ook in naturel beton en antraciet beton. Alle drie de uitvoeringen hebben bij de DeLuxe uitvoering de zachte bamboe zitting. Liever geen bamboe op de betonbank? Dan zijn de betonbanken standaard ovaal precies wat u zoekt. Houdt u meer van rechte vormen, dan heeft u ruim keuze uit de betonbanken standaard in verschillende kleuren.

#### Onderplaat optioneel

Voor elke betonbank is optioneel een onderplaat bij te bestellen. Dit geeft de bank meer stabiliteit en de ruimte rond de betonbank is makkelijk schoon en netje te houden. De onderplaat is altijd optioneel en wordt niet automatisch met de bank meegeleverd. U kunt altijd contact opnemen als u vragen heeft over de onderplaat, de betonbank of andere producten van HeBlad. We horen graag van u.





## Specificaties Betonbank DeLuxe Ovaal Antraciet

Productcode	BB.DLA.OV	Materiaal zitvlak	Bamboe
Kleur	Antraciet gelakt, RAL 7016	Aantal zitplaatsen	4
Afmetingen (L x B x H)	185 x 70 x 50 cm	Gewicht	825 kg
Zithoogte	50 cm		

## Gerelateerde producten



BB.DL.A



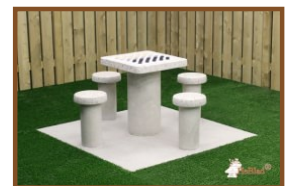
PS.STA.OV



PP.AR.BL



HB.FB.A



GT.CK.G4



## Bank DeLuxe Antraciet-Beton Ovaal

Productcode: BB.DLAB.OV

Degelijk beton met een chique afwerking

Met de degelijkheid die u gewend bent van HeBlad en het mooie uiterlijk dat bij een chic artikel hoort. Deze betonbank met bamboe zitting is uitgevoerd in de speelse vorm ovaal.

Zowel het beton als het bamboe zijn weersbestendig en staan voor een lange levensduur. Het beton is door en door gekleurd antraciet. Mocht er onverhoopt een beschadiging optreden, blijft de kleur dus toch behouden.

Hoe groot is de betonbank DeLuxe?

De afmetingen van deze betonnen bank DeLuxe Ovaal is 185 x 70 x 50 cm en hij heeft een zithoogte van 50 cm. De perfecte afmeting om een comfortabele zithouding aan te nemen. Bent u benieuwd of deze bank op uw terrein past? Of zou u meerdere banken willen plaatsen en heeft u hulp nodig met het indelen van uw terrein? Neem dan zeker contact met ons op. We denken en rekenen graag met u mee.

Ook kunt u in onze leveringsvoorwaarden lezen waaraan uw ruimte dient te voldoen om onze producten te kunnen plaatsen.

Waarom een betonnen bank van HeBlad?

**€ 975,00** excl. BTW

(€ 1.179,75 incl. BTW)

2e product en volgende voor  
€ 875,00 per stuk, bespaar 10% !

22 oktober 2024 - Prijswijzigingen voorbehouden

De producten van HeBlad zijn speciaal ontworpen om jarenlang in de buitenlucht gebruikt te worden. Intensief gebruik en extreme weersomstandigheden hebben geen invloed op de betonbanken. Het beton is uit

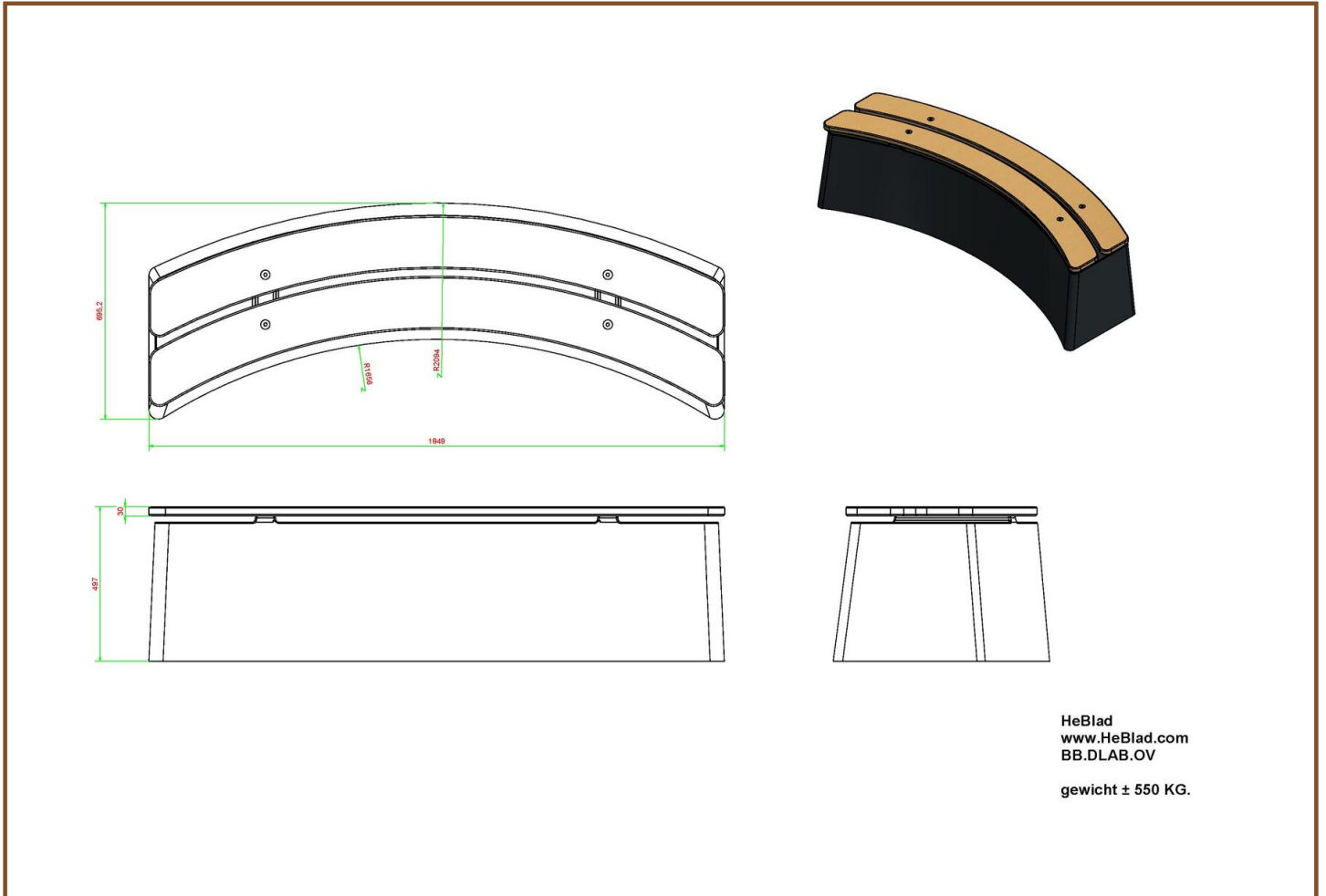
e

e

n stuk gegoten en ook het bamboe is erg sterk. De banken van HeBlad worden zelfs gebruikt als afscheiding voor terreinen, tegen ramkraken voor een gebouw of bescherming van bomen. Zo sterk en robuust zijn deze banken. Tevens zijn ze ook mooi en een chique aanvulling op ieder terrein.

Andere producten van HeBlad

Omdat alle producten van HeBlad uit hetzelfde beton worden vervaardigd, zijn alle artikelen gemakkelijk met elkaar te combineren. Wat denk je van een mooie picknickset, stevige pingongtafel of andere speltafel? De mogelijke combinaties zijn eindeloos.



## Specificaties Bank DeLuxe Antraciet-Beton Ovaal

Productcode	BB.DLAB.OV	Materiaal zitvlak	Bamboe
Kleur	Antraciet-Beton	Aantal zitplaatsen	4
Afmetingen (L x B x H)	185 x 70 x 50 cm	Gewicht	825 kg
Zithoogte	50 cm		

## Gerelateerde producten



BB.DL.OV



BB.DLA.OV





## Picknickset DeLuxe Rolstoeltoegankelijk

Productcode: PS.DL.RT

De betonnen Picknicktafel DeLuxe van HeBlad is chic, stevig en rolstoelvriendelijk. Net als alle andere producten van HeBlad zijn de picknicksets van HeBlad vervaardigd uit één stuk beton, oersterk en een lust voor het oog. Wij vinden dat iedereen aan deze prachtige set zou moeten kunnen zitten, dus maakten we de betonnen picknickset DeLuxe rolstoeltoegankelijk.

### Speciale afmetingen voor rolstoelvriendelijke picknicktafel

Om te zorgen dat bijna elke rolstoel ook echt áán de picknicktafel kan zitten in plaats van er naast, is het tafelblad hoger geplaatst en langer gemaakt. Dit geeft een vrije ruimte van 60 cm diep en 71 cm hoog aan de kopse kant van de tafel. De oversteek van het tafelblad is onwijs stevig en kan dus tegen een stootje.

### Picknickset met Bamboe zitting geeft luxe uitstraling

DeLuxe staat bij HeBlad voor een verfijnd zitgedeelte dat gemaakt is van bamboe. De picknickset DeLuxe rolstoeltoegankelijk is vervaardigd uit oersterk beton en sierlijk afgewerkt met zittingen van bamboe. Net als beton is bamboe ook niet gevoelig voor weersinvloeden, dus de materialen blijven prachtig en sterk. Het bamboe biedt de gebruiker een zachte ondergrond voor extra zitcomfort. Diverse banken van HeBlad zijn ook verkrijgbaar in de DeLuxe uitvoering en zijn perfect te combineren met deze picknickset. Ook de picknickset DeLuxe antraciet beton rolstoeltoegankelijk past mooi bij de betonnen naturel

**€ 1.500,00** excl. BTW

(€ 1.815,00 incl. BTW)

2e product en volgende voor  
**€ 1.400,00 per stuk, bespaar 6% !**

*22 oktober 2024 - Prijswijzigingen voorbehouden*



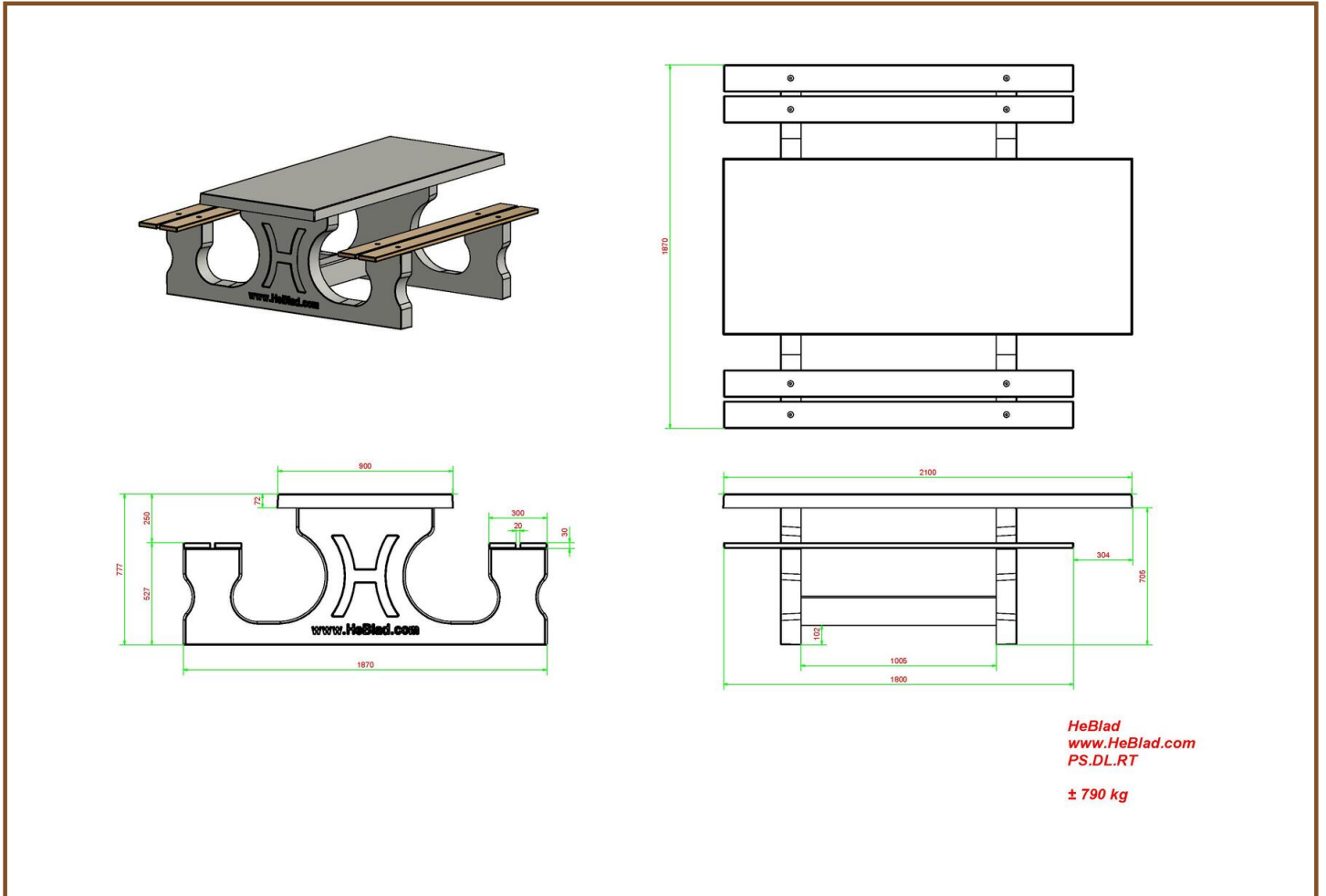
uitvoering. Dezelfde specificaties, maar dan in een donkerdere kleur.

Combineer de picknicktafel met betonnen bankje of speltafel  
Heeft u er wel eens aan gedacht om meerdere picknicksets bij elkaar te plaatsen? Dat geeft u de mogelijkheid om te mixen met kleur en uitvoering. Tevens is de picknickset DeLuxe rolstoeltoegankelijk perfect te positioneren in de buurt van speltafels als voetvolley, pingpongtafel of tafelvoetbal. Door het plaatsen van een rolstoeltoegankelijke picknickset nabij een speltafel, kan ook de rolstoelgebruiker onderdeel zijn van de spelgezelligheid.

Neem contact op voor meer informatie

Om zeker te zijn of uw terrein geschikt is voor de picknickset DeLuxe rolstoeltoegankelijk, adviseren we om contact op te nemen met HeBlad. Niemand kent onze producten beter dan onze eigen professionals. We kennen de leveringsvoorwaarden, berekenen met zorg uw korting wanneer u twee of meer producten afneemt en bekijken de mogelijkheden die u heeft voor het plaatsen van de producten van HeBlad.

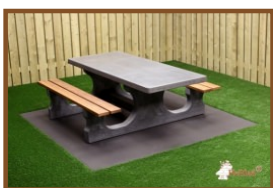
\* De onderplaat is optioneel



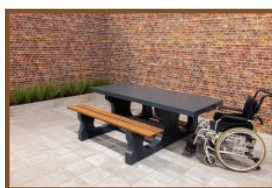
## Specificaties Picknickset DeLuxe Rolstoeltoegankelijk

Productcode	PS.DL.RT	Zithoogte	50 cm
Kleur	Naturel Beton	Materiaal zitvlak	Bamboe
Afmetingen (L x B x H)	210 x 187 x 77 cm	Pootafstand	111 cm (hart op hart)
Afmetingen tafelblad (L x B)	210 x 90 cm	Gewicht	790 kg
Dikte tafelblad	7 cm	Aantal zitplaatsen	7
Hoogte tafelblad	77 cm		

### Gerelateerde producten



PS.DLAB.RT



PS.DLA.RT



PS.ST.XL



OP.PS



PS.DL



## Picknickset DeLuxe Antraciet Rolstoeltoegankelijk

Productcode: PS.DLA.RT

Omdat aan een reguliere picknicktafel de zitbanken vastgemaakt zijn, kan een rolstoelgebruiker niet eenvoudig aan de picknicktafel plaatsnemen. HeBlad heeft een picknicktafel ontworpen die rolstoelvriendelijk is, door het tafelblad aan één zijde te verlengen. Door deze verlenging ontstaat een vrije ruimte van 60 cm diep en 71 cm hoog aan de kopse kant van de picknickset. Dit maakt de picknicktafel rolstoeltoegankelijk, de rolstoelgebruiker kan gewoon áán de tafel zitten in plaats van ernaast. Hoe een kleine aanpassing zoveel meer mogelijkheden creëert.

Kan de picknicktafel rolstoeltoegankelijk buiten geplaatst worden?

Alle producten van HeBlad zijn speciaal ontworpen en geproduceerd om een leven lang in de buitenlucht te staan. Het robuuste beton en de weersbestendige bamboe zijn dé materialen die tegen alle weertypes kunnen, zelfs de extreme. De materialen behouden hun mooie uiterlijk, maar ook hun sterkte. Tevens zijn de picknicksets, net als de speltafels, banken en pingpongtafels, ongevoelig voor vandalisme. Dankzij het gewicht en het feit dat de producten uit één stuk worden vervaardigd, zijn de tafels niet te verplaatsen of te beschadigen. Deze picknicktafel blijft dus rolstoeltoegankelijk, omdat de tafel niet gedraaid kan worden en het blad kan niet worden afgebroken. Rolstoelvriendelijk en heerlijk zitten aan een prachtige picknicktafel in de buitenlucht.

**€ 1.575,00** excl. BTW

(€ 1.905,75 incl. BTW)

2e product en volgende voor  
**€ 1.475,00 per stuk, bespaar 6% !**

22 oktober 2024 - Prijswijzigingen voorbehouden

In welke kleur kan de picknickset worden besteld?

Deze antraciet picknickset rolstoeltoegankelijk is gelakt in de kleur RAL 7016. Maar ook de picknicksets naturel en antraciet-beton zijn verkrijgbaar in de variant rolstoelvriendelijk. Deze varianten hebben dezelfde stevigheid, specificaties en afmetingen. De keuze in kleur is aan u.

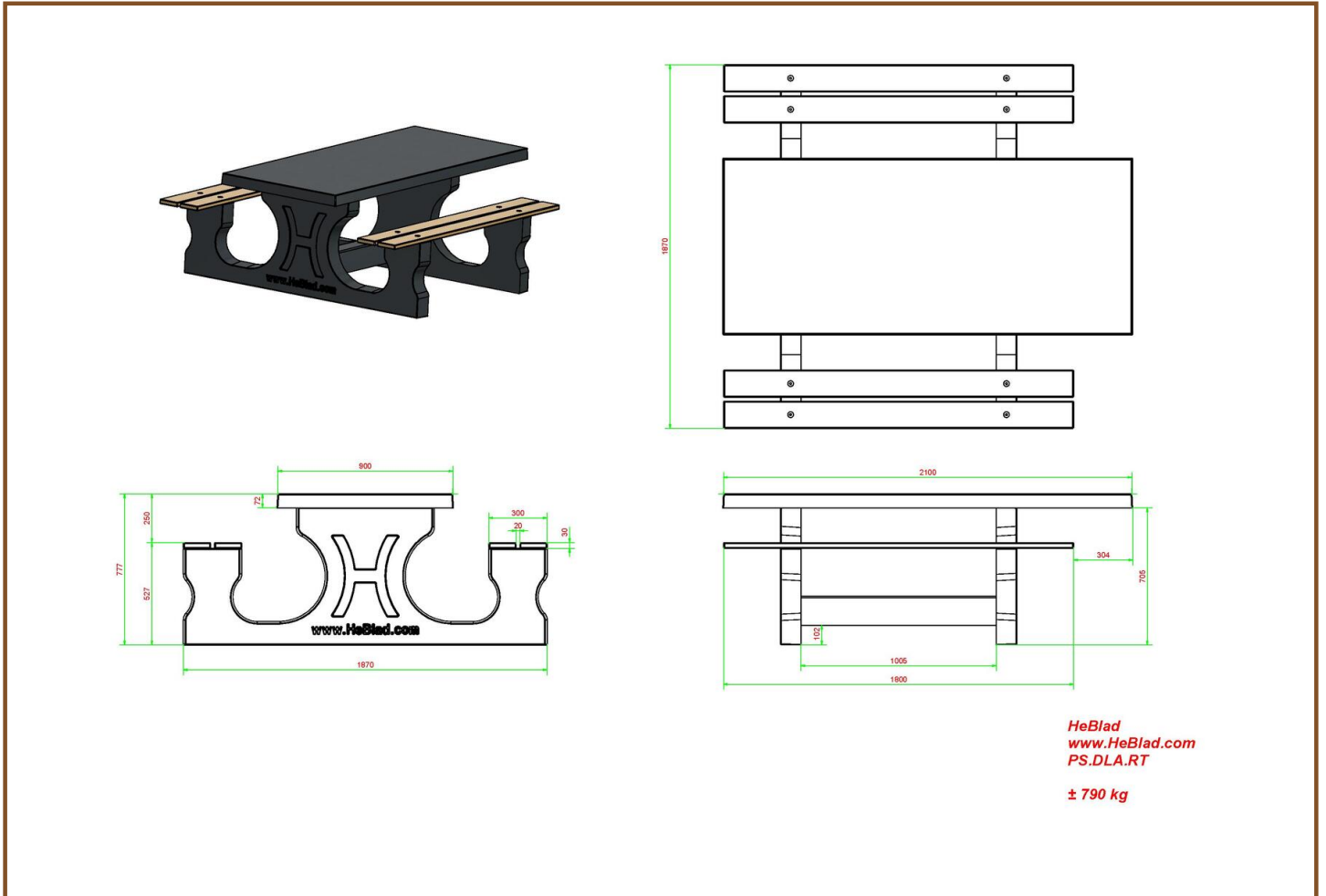
Combineer de picknickset rolstoeltoegankelijk

Omdat de producten van HeBlad allemaal worden vervaardigd uit beton en gemaakt worden in eigen beheer, kunnen de producten heel mooi gecombineerd worden. Plaats dus gerust een ludotafel, pingpongtafel of dambank in de buurt van uw picknicktafel. Uw terrein wordt er alleen maar mooier op en bezoekers zullen zich niet vervelen.

Contact met HeBlad

Wij werken enkel met professionals die verstand van zaken hebben. Dus neem contact met ons op als u vragen heeft, we helpen u graag en goed.

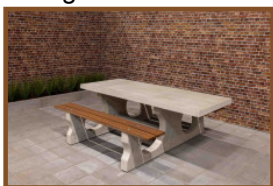




## Specificaties Picknickset DeLuxe Antraciet Rolstoeltoegankelijk

Productcode	PS.DLA.RT	Zithoogte	50 cm
Kleur	Antraciet gelakt, RAL 7016	Materiaal zitvlak	Bamboo
Afmetingen (L x B x H)	210 x 187 x 77 cm	Pootafstand	111 cm (hart op hart)
Afmetingen tafelblad (L x B)	210 x 90 cm	Gewicht	790 kg
Dikte tafelblad	7 cm	Aantal zitplaatsen	7
Hoogte tafelblad	77 cm		

### Gerelateerde producten



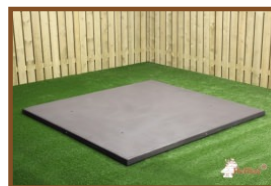
PS.DL.RT



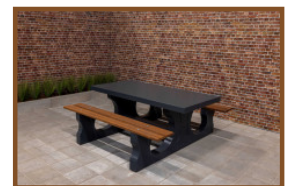
PS.DLAB.RT



PS.STA.XL



OP.PS.AB



PS.DLA





## Picknickset DeLuxe Antraciet-Beton Rolstoeltoegankelijk

Productcode: PS.DLAB.RT

Een kleine aanpassing maakt een groot verschil. Dat geldt zeker voor deze Betonnen Picknicktafel DeLuxe in de kleur Antraciet Beton. Deze tafel is met een kleine aanpassing een rolstoelvriendelijke picknicktafel. Met de degelijkheid van het robuuste beton en de sierlijkheid van de bamboe zittingen, is deze picknicktafel DeLuxe antraciet beton rolstoelvriendelijk gemaakt. Door het tafelblad iets hoger te liften en het blad op de kopse kant langer te maken, kan vrijwel elke rolstoelgebruiker plaatsnemen aan de picknicktafel. Door de aanpassing aan het tafelblad, ontstaat een extra ruimte waarin royaal plaats is voor een rolstoelgebruiker.

Welke picknicktafel is de beste keuze?

HeBlad heeft meerdere picknicksets in het assortiment. Naast de picknicktafel DeLuxe antraciet beton, hebben we ook de picknicktafel DeLuxe antraciet gelakt en de picknicktafel DeLuxe naturel beton ook in rolstoelvriendelijke uitvoering. DeLuxe betekent bij HeBlad dat de picknickset in plaats van betonnen zittingen, afgewerkt is met een mooie bamboe zitgedeelte. Zowel beton als bamboe zijn perfect bestand tegen weersinvloeden en behouden de luxe uitstraling.

Is de picknickset te combineren?

Voor de degelijke en sterke picknicksets standaard, die zijn gemaakt uit één blok beton, zijn de picknicksets standaard ovaal een mooi alternatief. Weer dat

**€ 1.700,00** excl. BTW

(€ 2.057,00 incl. BTW)

2e product en volgende voor  
**€ 1.600,00 per stuk, bespaar 5% !**

22 oktober 2024 - Prijswijzigingen voorbehouden

robuuste beton, maar dan heel verfijnd en sierlijk uitgevoerd in een speelse ovale vorm. Deze uitvoering geeft net dat extra stukje chic aan de picknickset. Om ruimte te bieden aan veel bezoekers tegelijk, heeft HeBlad de picknickset standaard XL ontworpen. Een blikvanger op uw terrein, waar veelvuldig gebruik van gemaakt zal worden.

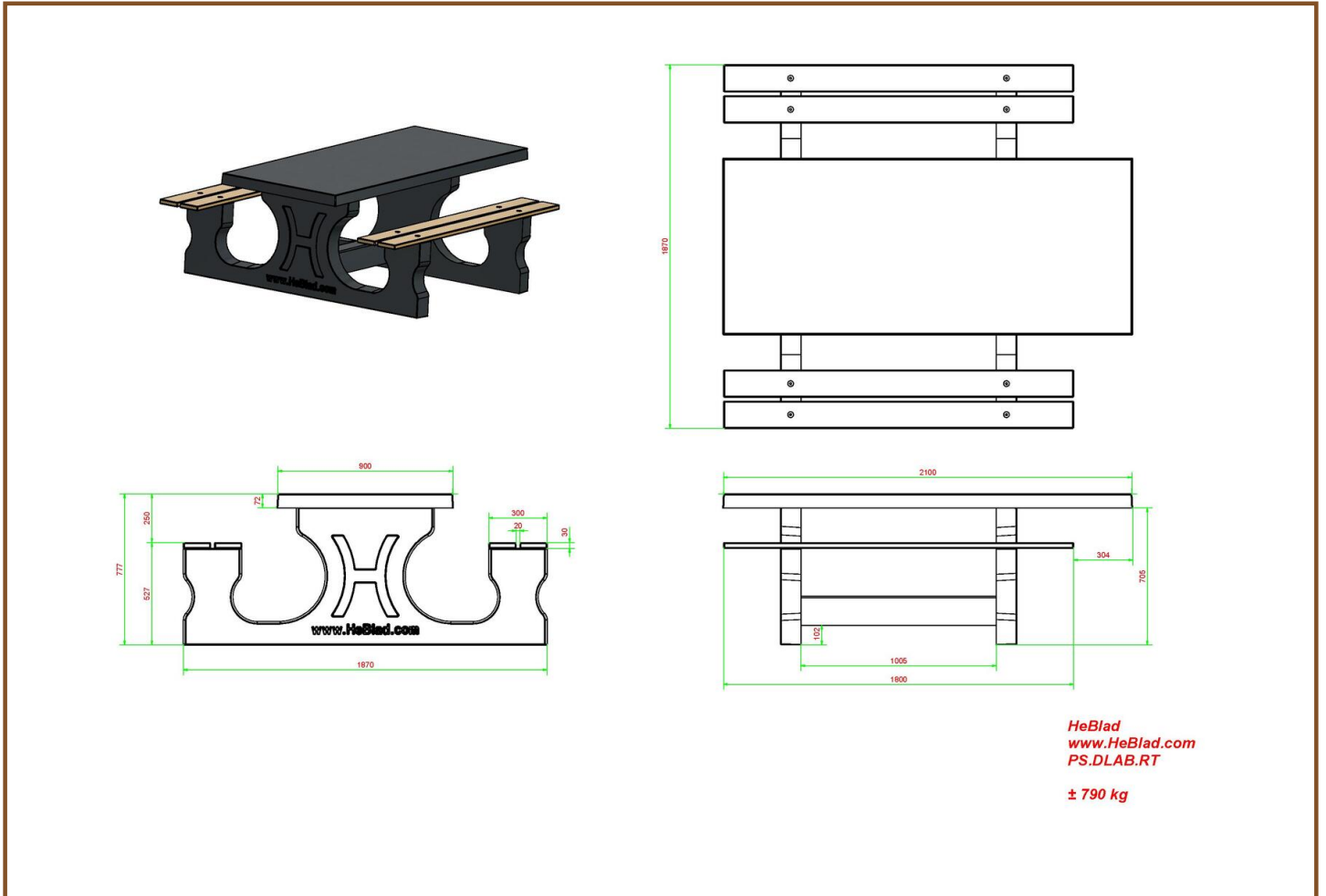
Welke speltafels kunnen buiten geplaatst worden?

Alle producten van HeBlad zijn gemaakt om jarenlang in de buitenlucht dienst te doen. Combineer de picknicksets dus gerust met de speltafels van HeBlad. Alle producten van HeBlad zijn robuust en degelijk en bestand tegen weer en beschadigingen. Kies bijvoorbeeld voor een betonnen pingpongtafel, schaak-, dam-, of ludotafel of de populaire voetvolley tafel.

Contact met HeBlad

Een gedreven team van medewerkers wacht tot u contact opneemt met uw vragen of bestellingen. Stel al uw vragen over de toegankelijkheid van uw terrein, het plaatsen van producten, de leveringsvoorwaarden en natuurlijk bespreken we graag de kortingsmogelijkheden. Wij weten wat uw mogelijkheden zijn en zullen u het juiste advies geven over veiligheid, bereikbaarheid en bijvoorbeeld het plaatsen van een onderplaat. We horen graag van u.

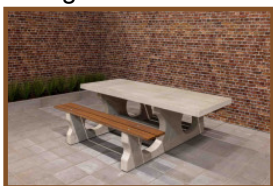
De onderplaat is overigens altijd optioneel en dient los besteld te worden.



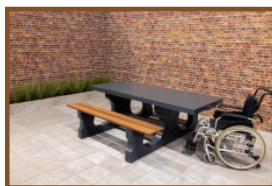
## Specificaties Picknickset DeLuxe Antraciet-Beton Rolstoeltoegankelijk

Productcode	PS.DLAB.RT	Zithoogte	50 cm
Kleur	Antraciet-Beton	Materiaal zitvlak	Bamboe
Afmetingen (L x B x H)	210 x 187 x 77 cm	Pootafstand	111 cm (hart op hart)
Afmetingen tafelblad (L x B)	210 x 90 cm	Gewicht	790 kg
Dikte tafelblad	7 cm	Aantal zitplaatsen	7
Hoogte tafelblad	77 cm		

### Gerelateerde producten



PS.DL.RT



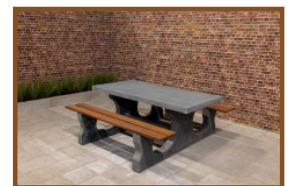
PS.DLA.RT



PS.STAB.XL



OP.PS.AB



PS.DLAB





## Set Ondervoet beton voor diverse tafels

Productcode: OV.PP.SET

**€ 100,00** excl. BTW

(€ 121,00 incl. BTW)

Om de druk van de robuuste speltafels van HeBlad beter te verdelen, om inzakken van de tafel in de ondergrond tegen te gaan, hebben we ondervoeten ontwikkeld. De afmeting van de set is 122,5 x 20 x 6,5 cm en is daardoor geschikt voor onze pingpongtafels, voetvolleytafels en tafelhoelbaltafels. Doordat de ondervoeten breder zijn dan de poten van de tafels, zakken ze minder snel weg in de grond waarop ze staan. De ondervoeten zijn gemakkelijk te monteren aan de onderkant van de poten en zijn gemaakt uit het welbekende stevige HeBlad-beton.

### Set ondervoeten of onderplaat

Omdat juist onze pingpongtafels zware producten zijn, kan het zijn dat voor uw ondergrond de set ondervoeten niet toereikend is ter voorkoming van inzakken. Daarvoor hebben we complete onderplaten bedacht, die perfect passen onder onze pingpongtafels. Door het gebruik van de onderplaat versterkt u de ondergrond en beschermt u de pingpongtafel tegen ongewenst gras of onkruid.

Als u twijfelt wat voor u de beste oplossing is tegen verzakken, neem dan contact met ons op. Zowel voor de set ondervoeten als voor de onderplaat geldt gratis bezorging in Nederland en de gemiddelde levertijd is slechts 10 werkdagen.

*22 oktober 2024 - Prijswijzigingen voorbehouden*

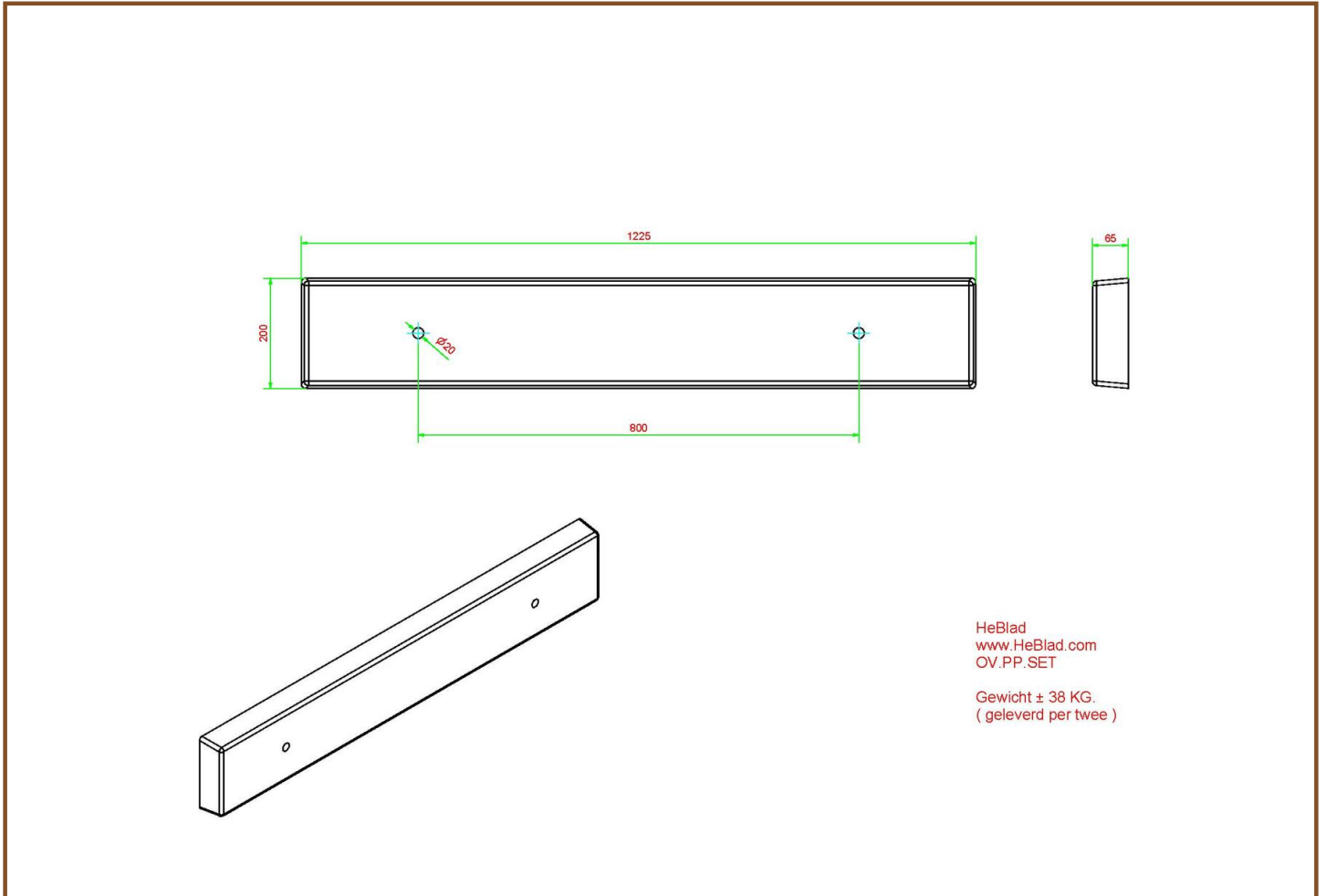
### Meer mogelijkheden met een set ondervoeten

Omdat de set ondervoeten geschikt is voor meerdere speltafels van HeBlad, hoeft u zich geen zorgen meer te maken of de ondergrond van uw locatie geschikt is voor een voetvolleytafel. Deze set maakt het ook voor u mogelijk om eindelijk die tafelvoetbaltafel te plaatsen. Bestel gerust de langgekoesterde pingpongtafel. Niets houdt u meer tegen.

### Contact met HeBlad

Wij gunnen iedereen een speltafel, picknickset of betonbank van HeBlad. Daarom blijven we steeds in ontwikkeling en luisteren we naar u. Door het produceren van de set ondervoeten en de onderplaten, hebben weer meer locaties de mogelijkheid om de producten van HeBlad te plaatsen. Bent u nieuwsgierig naar onze producten en wilt u weten wat op uw terrein mogelijk is? Neem contact met ons op.





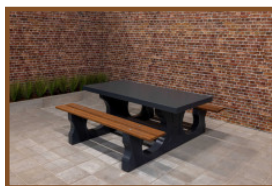
## Specificaties Set Ondervoet beton voor diverse tafels

Productcode OV.PP.SET  
Gewicht 38 kg

## Gerelateerde producten



PP.GR



PS.DL.A



PP.AR.BL



PS.DLAB.RT



PP.R.AB

## Set Ondervoet Antraciet-Beton voor diverse tafels

Productcode: OVAB.PP.SET

**€ 125,00** excl. BTW

(€ 151,25 incl. BTW)

Afmetingen zijn 122,5 x 20 x 6,5 cm.

Deze set bestaat uit 2 betonplaatjes in Antraciet-beton kleur welke geschikt zijn om aan de onderzijde van pingpongtafelpoten te monteren.

De set is geschikt voor al onze pingpongtafels, voetvolleybaltafels en de voetbaltafels.

Doordat de betonplaatjes na plaatsing rondom 5 cm groter zijn als de tafelpoten, wordt de druk per cm<sup>2</sup> meer als gehalveerd waardoor de tafel op zachtere ondergronden niet zo snel weg kan zakken. Denk hierbij aan ondergrond van houtsnippers of in speelzand.

Ook wanneer u deze ondervoetjes onder de tafelpoten plaatst in het gras is er een voordeel. Het is dan veel makkelijker om het gras tegen de poten aan te maaien. Juist tegen de poten aan wil het gras anders graag opgroeien.

## Specificaties Set Ondervoet Antraciet-Beton voor diverse tafels

Productcode

OVAB.PP.SET

### Gerelateerde producten



PP.AB



PS.DLAB.OV



VV.AB



PS.DLAB.GT



PP.R.AB



## Rechte bamboe plank

Productcode: PS.Plank

**€ 60,00** excl. BTW

(€ 72,60 incl. BTW)

Bamboe plank voor de betonbank DeLuxe

In de betonbanken van HeBlad staat de benaming DeLuxe voor bamboe. Bamboe zitting en in sommige gevallen ook een bamboe rugleuning. Bamboe is duurzaam, weerbestendig en sterk. Helaas is bamboe minder goed bestand tegen vandalisme dan beton. De bamboe planken kunnen beschadigd raken doordat er bijvoorbeeld in gekerfd wordt. Ook heeft het weer meer invloed op bamboe dan op beton. Daarom kan het zijn dat de betonbank of picknickset nog in uitstekende staat verkeerd, maar dat de bamboe onderdelen aan vervanging toe zijn. Een nieuwe bank kopen is dan niet nodig.

Rechte bamboe planken voor vernieuwing

Door het vervangen van de bamboe plank of planken die beschadigd of verweerd zijn, heeft u weer een compleet nieuw ogende bank of zitgelegenheid. Kies dus voor de duurzame en minder kostbare oplossing. Kunnen de bamboe planken ook op andere banken? Ook voor het vervangen van planken op banken die niet van HeBlad afkomstig zijn, kunt u deze rechte bamboe plank gebruiken. U moet zich dan wel realiseren dat de planken zijn ontworpen voor de producten van HeBlad en dat de bevestigingsgaten dan ook op een afstand van 111 cm hart op hart zijn voorgeboord.

*22 oktober 2024 - Prijswijzigingen voorbehouden*

### Levering van de rechte bamboe plank

Wanneer wordt de rechte bamboe plank geleverd? De plank wordt direct daags na het plaatsen van uw bestelling naar u toe gezonden. Hierdoor kunt bij het waarnemen van de beschadiging of verwerking, snel een nieuwe plank monteren. Voor het monteren van de bamboe plank gebruikt u een inbussleutel. Deze inbussleutel kunt u los bestellen bij HeBlad, mocht u er zelf geen hebben.

### Contact met HeBlad

Wellicht heeft u vragen over het demonteren en monteren van de bamboe plank of de accessoires die nodig zijn voor de vervanging van de bamboe plank. Neem gerust contact met ons op, we helpen u graag verder.



## Specificaties Rechte bamboe plank

Productcode	PS.Plank
Materiaal	FSC Bamboe
Afmetingen (L x B x H)	180 x 14 x 3 cm
Gewicht	12.6 kg

## Gerelateerde producten



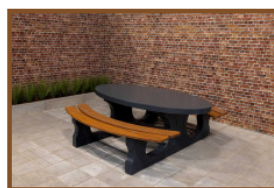
BB.PBT.AB



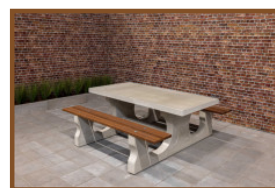
BB.DL.A



BB.DL.OP



PS.DLA.OV



PS.DL

## Set ovale bamboe planken

Productcode: PS.Plank.OV

**€ 170,00** excl. BTW

(€ 205,70 incl. BTW)

Losse planken voor de ovale picknickset DeLuxe

De DeLuxe banken en picknicksets ovaal van HeBlad, zijn voorzien van bamboe zittingen. Heerlijk zacht voor de billen en heel chique voor het oog. Bamboe is een materiaal dat speciaal gebruikt wordt om lang mee te gaan in de buitenlucht in alle weersomstandigheden. Ondanks de stevigheid van het materiaal, is bamboe wel iets gevoeliger dan beton voor extreme weersinvloeden, beschadigingen en vandalisme. Daarom kunt u bij ons de ovale planken voor de picknickset DeLuxe los bij bestellen. Zo heeft u in een handomdraai weer een nieuwe, stevige picknickset.

Waar staan de picknicksets van HeBlad

De producten van HeBlad komt u overal in Europa tegen, soms zelfs daarbuiten. Vaak staan onze producten op campings, zoals de welbekende pingpongtafels. Bij sportverenigingen plaatsen we zeer regelmatig voetbaltafels of voetvolleytafels. Onze andere speltafels zijn ook immens populair bij een groot publiek. Omdat de tafels compleet met bijbehorende accessoires worden geleverd, kunnen altijd meerdere spelers tegelijk deelnemen en zijn de tafels ook erg gewild in parken of in een thuis- of bedrijfssituatie.

Hoe bestelt u de set ovale planken of andere producten

Onze website maakt het heel eenvoudig en overzichtelijk om direct een bestelling te plaatsen. Wanneer u meerdere producten tegelijk bestelt, ontvangt u automatisch een mooie korting op het tweede en volgende product. Mocht u vragen hebben over uw bestelling, over de ruimte die u beschikbaar heeft, de levertijden of over HeBlad zelf, neem dan contact met ons op. We nemen u graag mee in de wereld van robuuste speltafels.

22 oktober 2024 - Prijswijzigingen voorbehouden

## Specificaties Set ovale bamboe planken

Productcode	PS.Plank.OV
Afmetingen (L x B x H)	185 x 79 x 3 cm
Materiaal	FSC Bamboe
Gewicht	2 x 12 kg



## Parkbank Duo in Naturel Beton

Productcode: BB.PB.DUO

Wat een prachtige bank om op een praktische manier meerdere zitplaatsen te bieden. Met bijna dezelfde afmeting als een reguliere bank creëert u dubbel zoveel ruimte om te zitten. Met de hardheid van het beton en de hoge kwaliteit van het hout, heeft deze betonnen parkbank met duozit een lange levensduur en is hij niet gevoelig voor weersinvloeden.

Combineer de betonnen parkbank met duozit

Deze parkbank biedt op zichzelf al heel veel mogelijkheden. Zet ze bijvoorbeeld in een rij om een trein te vormen en laat kinderen op deze manier spelen. Door dit parkbankje te combineren met andere banken van HeBlad, kunt u op uw terrein een diversiteit aan zitgelegenheden maken. Om de actievere bezoeker van uw speelplaats, park of tuin te behagen, heeft u bij HeBlad ruim keuze uit spel tafels, pingpongtafels en voetvolley-tafels.

Pingpongtafels gaan samen met betonnen parkbank met duozit

De betonnen pingpongtafels van HeBlad zijn de degelijkheid zelve en niet kapot te krijgen. Door het parkbankje in de buurt van de pingpongtafel te plaatsen, heeft u altijd ruimte voor publiek tijdens het pingpongspel. Beide producten worden gemaakt van hard beton en gaan jarenlang mee. Omdat de tafeltennistafels

**€ 950,00** excl. BTW

(€ 1.149,50 incl. BTW)

2e product en volgende voor  
**€ 850,00 per stuk, bespaar 10% !**

22 oktober 2024 - Prijswijzigingen voorbehouden

verkrijgbaar zijn in heel veel verschillende kleuren en vormen, is er altijd een tafel naar uw smaak en perfect te combineren met het parkbankje.

#### Betonnen parkbank met duozit en speltafels

Met een groot assortiment aan speltafels, hebben we altijd een speltafel die heel goed aansluit op het parkbankje. Houdt u van naturel? Dan is de schaakbank naturel beton een mooie aanvulling op de betonnen parkbank met duozit in naturel beton. Ook de schaaktafel in naturel beton heeft dezelfde natuurlijke betonnen uitstraling.

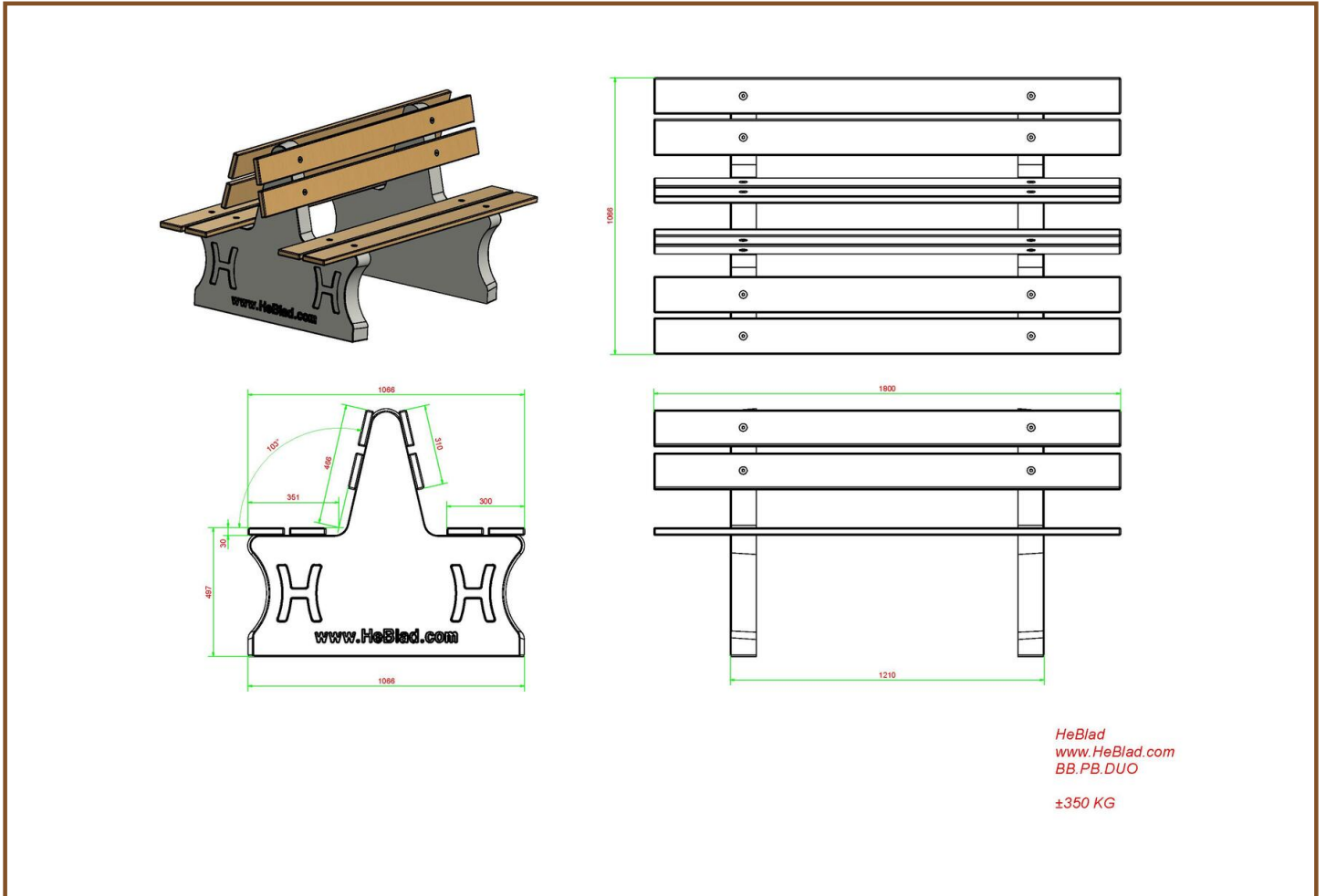
Geeft u er de voorkeur aan om uw parkbank te combineren met andere kleuren beton? Ook dat is voor HeBlad geen probleem. Kies dan bijvoorbeeld voor de schaakbank antraciet beton of de dambank antraciet beton. De mogelijkheden zijn eindeloos.

#### Extra mogelijkheden:

- 
- Bij het plaatsen van deze duobanken op vandaalgevoeligere plekken kunt u er voor kiezen om aan de onderzijde van de poten een "Verankeringsset" te monteren en deze in te storten. Wilt u deze ankerset toepassen op een bestaand schoolplein, dient u 2 gaatjes in de stoep te graven, en de ankers na het bevestigen aan te storten met een emmertje beton.
- 
- 
- Wanneer u deze duo bankjes wilt plaatsen op een grasveld, adviseren we u om betonplaten toe te passen. Op de foto van het product ziet u de "Onderplaat Picknickset". Dit geeft een grote betonverharding in het gras, zeker met het plaatsen van meerdere tafels op rij is dit niet altijd gewenst.
- 
- Deze Duobank past ook op een "Set Ondervoet beton". Door het toepassen van deze ondervoet-set blijft er meer gras zichtbaar, waardoor een park niet op een betonnen verharding gaat lijken. Deze betonnen funderingsplaatjes steken rondom 5 cm uit, t.o.v. de poten, waardoor het moeilijk te maaien gras direct tegen de poten aan geen kans krijgt.

Neem voor vragen of onduidelijkheden altijd contact met ons op, wij adviseren u maar al te graag.





## Specificaties Parkbank Duo in Naturel Beton

Productcode	BB.PB.DUO	Materiaal zitvlak	Bamboe
Kleur	Naturel Beton	Zithoek	103 graden
Afmetingen (L x B x H)	180 x 106 x 94 cm	Aantal zitplaatsen	8
Zithoogte	50 cm	Gewicht	350 kg
Afmetingen zitvlak	180 x 30 cm	Pootafstand	111 cm (hart op hart)

## Gerelateerde producten



BB.PBAB.DUO



OP.PS



OV.PP.SET



HB.VS



BB.PB.OP



## Parkbank Duo Antraciet-Beton

Productcode: BB.PBAB.DUO

Betonnen Parkbank met Duo zit en leuning Antraciet-Beton

Een prachtige en praktische aanvulling op uw terrein, speelplaats of in het park. Met de kleur antraciet beton is dit betonnen bankje een lust voor het oog en een uitnodiging voor bezoekers om plaats te nemen. De bamboe zitting en leuning geven een chique uitstraling aan de parkbank, zonder in te leveren op kwaliteit en duurzaamheid.

Varianten van het betonnen parkbankje antraciet beton

veel zitgelegenheid door meerdere betonnen bankjes bij elkaar te plaatsen of combineer met verschillende varianten van het parkbankje. De andere beschikbare versie is betonbankje in naturel, deze heeft dezelfde stevigheid en specificaties, maar is licht van kleur. Als u warm wordt van de kleur antraciet beton, heeft u naast dit betonnen bankje keuze uit bijvoorbeeld de betonbank standaard antraciet ovaal. Met zijn robuuste uiterlijk en speelse ovale vorm geeft u uw terrein een aantrekkelijk betonnen zitgelegenheid. De betonbank standaard antraciet beton is de rechte versie hiervan en kan naast zitplaats ook gebruikt worden als solide afscheiding.

Pingpongtafels van HeBlad bij de betonnen parkbank met duo zit

**€ 1.050,00** excl. BTW

(€ 1.270,50 incl. BTW)

2e product en volgende voor  
€ 950,00 per stuk, bespaar 9% !

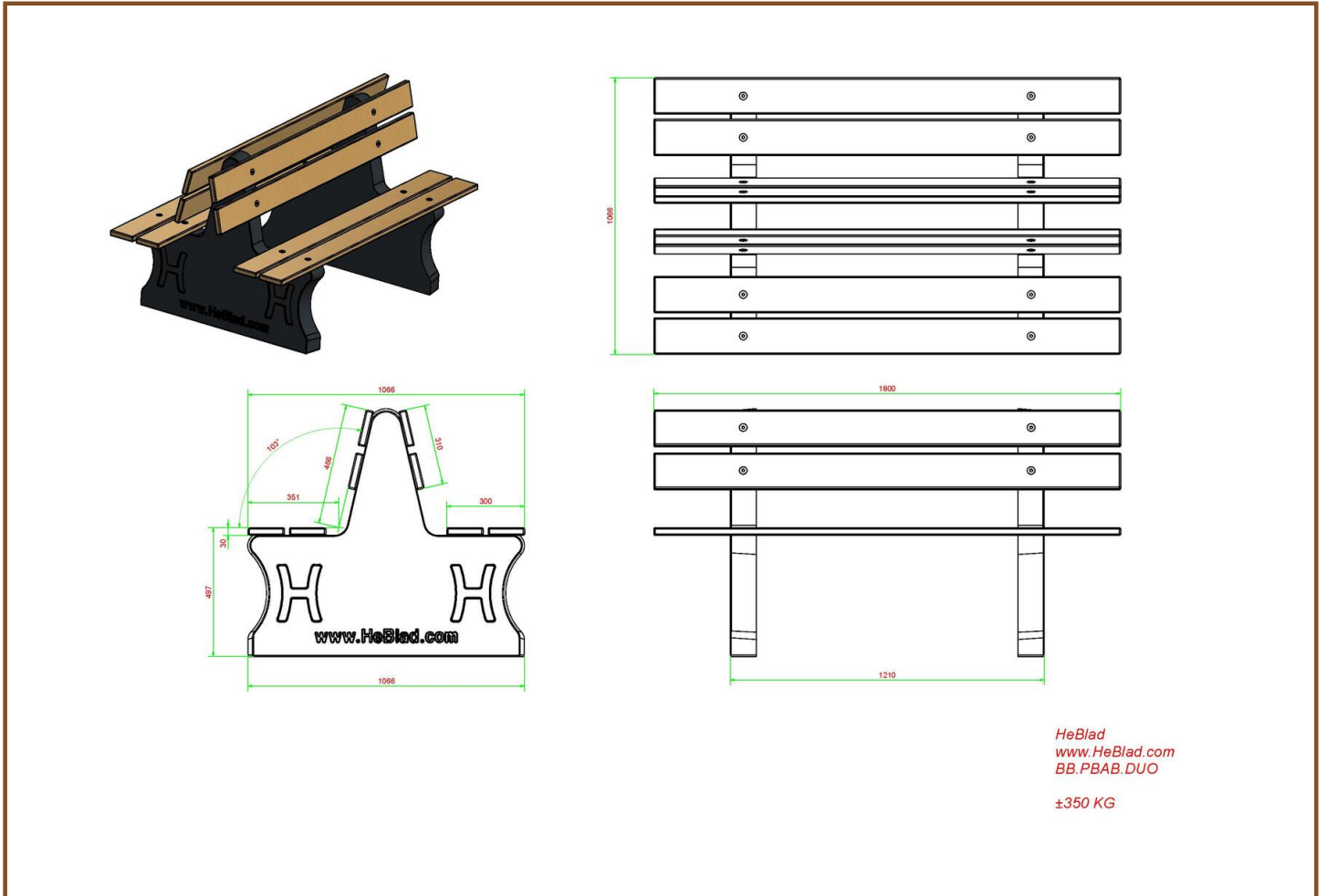
22 oktober 2024 - Prijswijzigingen voorbehouden

HeBlad staat bekend om de degelijke pingpongtafels. Deze zijn gemaakt uit één stuk beton en vindt u op veel schoolpleinen en campings. De pingpongtafel antraciet beton kleurt perfect bij de betonnen parkbank met duozit antraciet beton. Deze tafel biedt het spelplezier wat u van een pingpongtafel mag verwachten, maar heeft een rustige natuurlijke uitstraling. Voor iets meer veiligheid is de pingpongtafel afgerond antraciet beton de beste optie. De afgeronde hoeken zijn speciaal ontworpen om vervelende ongelukjes te voorkomen. Om met meerderen tegelijk het tafeltennisspel te kunnen spelen heeft HeBlad de pingpongtafel rond antraciet beton ontworpen. Deze staat garant voor een diversiteit aan spelmogelijkheden.

Benieuwd welke betonnen parkbank of pingpongtafel bij u past?

Bent u nieuwsgierig naar de producten van HeBlad en wilt u weten welke banken of speltafels op uw terrein passen? Neem dan contact op met een van onze specialisten. Wij adviseren u graag en bespreken samen met u uw wensen en mogelijkheden. Extra mogelijkheden:

- Bij het plaatsen van deze duobanken op vandaalgevoeligere plekken kunt u er voor kiezen om aan de onderzijde van de poten een "Verankeringsset" te monteren en deze in te storten. Wilt u deze ankerset toepassen op een bestaand schoolplein, dient u 2 gaatjes in de stoep te graven, en de ankers na het bevestigen aan te storten met een emmertje beton.
- Wanneer u deze duo bankjes wilt plaatsen op een grasveld, adviseren we u om betonplaten toe te passen. Op de foto van het product ziet u de "Onderplaat Picknickset". Dit geeft een grote betonverharding in het gras, zeker met het plaatsen van meerdere tafels op rij is dit niet altijd gewenst.
- Deze Duobank past ook op een "Set Ondervoet beton". Door het toepassen van deze ondervoet-set blijft er meer gras zichtbaar, waardoor een park niet op een betonnen verharding gaat lijken. Deze betonnen funderingsplaatjes steken rondom 5 cm uit, t.o.v. de poten, waardoor het moeilijk te maaien gras direct tegen de poten aan geen kans krijgt.



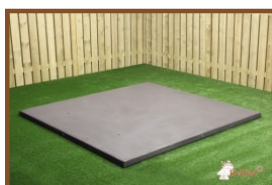
## Specificaties Parkbank Duo Antraciet-Beton

Productcode	BB.PBAB.DUO	Materiaal zitvlak	Bamboe
Kleur	Antraciet-Beton	Zithoek	103 graden
Afmetingen (L x B x H)	180 x 106 x 94 cm	Aantal zitplaatsen	8
Zithoogte	50 cm	Gewicht	350 kg
Afmetingen zitvlak	180 x 30 cm	Pootafstand	111 cm (hart op hart)

## Gerelateerde producten



BB.PB.DUO



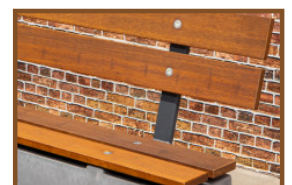
OP.PS.AB



HB.VS



BB.PBAB.OP



PS.Plank



## Parkbank Duo set van 4 stuks

Productcode: BB.PB.DUO.SET4

Duo betonnen parkbank levering

Anders dan de meeste producten van HeBlad wordt de parkbank duo in een set van 4 stuks, in losse onderdelen op een pallet geleverd. Op deze manier kunnen de betonnen banken gemakkelijker geleverd worden en kunt u zelf bepalen waar u de parkbanken plaatst. Ook kunt u de pallets eerst in opslag nemen en op een later tijdstip een vaste plek geven op uw terrein. Hoe wordt de parkbank geleverd? We raden altijd aan om eerst de leveringsvoorwaarden door te nemen. Vanwege de grootte en zwaarte van onze producten leveren we met een laad-lostkraan vanaf onze vrachtwagen. Bereikbaarheid voor de vrachtwagen en eventuele toegankelijkheid voor de palletwagen is essentieel. U kunt ook de video bekijken die we gemaakt hebben van een levering, om u een idee te geven hoe een levering in zijn werk gaat.

Parkbank beton en bamboe

Uit welke materialen bestaan de parkbanken van HeBlad? Deze Duo Parkbanken worden opgebouwd met een onderstel van beton. De zitting en rugleuning zijn van bamboe. Zowel bamboe als beton zijn weersbestendig en behouden het mooie uiterlijk en comfort. De bevestigingsmaterialen waarmee de parkbanken in elkaar worden gezet, zijn inbusbouten die bestand zijn tegen alle weersomstandigheden.

Montage Parkbank Duo set van 4 stuks

Hoe wordt de parkbank duo gemonteerd? Met de meegeleverde montage-instructie kunt u heel eenvoudig zelf de betonnen banken gebruiksklaar maken. U bepaalt zelf de locatie en stand van de banken. De banken worden twee aan twee geplaatst met de ruggen tegen elkaar aan. Heeft u vragen over het leveren, plaatsen of monteren van de parkbanken, neem dan contact met ons op. We helpen u graag verder.

**€ 3.300,00** excl. BTW

(€ 3.993,00 incl. BTW)

2e product en volgende voor  
€ 3.200,00 per stuk, bespaar 3% !



## Specificaties Parkbank Duo set van 4 stuks

Productcode	BB.PB.DUO.SET4	Materiaal zitvlak	Bamboe
Kleur	Natuur Beton	Aantal zitplaatsen	8
Afmetingen (L x B x H)	180 x 106 x 94 cm	Zithoek	103 graden
Zithoogte	50 cm	Gewicht	4 x 350 kg
Afmetingen zitvlak	180 x 30 cm	Pootafstand	111 cm (hart op hart)

## Gerelateerde producten



BB.PBAB.OP.SET4



BB.PB.DUO



BB.PBAB.DUO



BB.PB.OP



BB.PBAB.OP

## Parkbank Duo in Antraciet-Beton set van 4 stuks

Productcode: BB.PBAB.DUO.SET

### Set van 4 parkbanken

De HeBlad Parkbank Duo als set van vier wordt als bouwpakket bij u geleverd met een duidelijke montage-instructie en de nodige bevestigingsmaterialen en gereedschappen. Hoe zijn de parkbanken verpakt? De materialen zijn op een pallet gestapeld en afgedekt met een bescherming tegen beschadigingen en vocht.

### Waar kan de set parkbanken duo geplaatst worden?

De duo parkbanken staan voortreffelijk op een schoolplein, zodat de leerlingen in de pauzes bij elkaar kunnen zitten in groepjes. Maar ook op parkeerterreinen, festivalterreinen, openlucht recreatieplaatsen, campings of andere plekken waar vaak groepen mensen samen komen.

### Parkbank of picknickset

De betonnen banken van HeBlad staan altijd garant voor intensief gebruik en zijn een mooie aanvulling op uw terrein. Heeft u veel ruimte en vaak meerdere bezoekers tegelijk, dan kunt u ook kiezen voor een picknickset van HeBlad. Waarom een picknickset? Een picknickset biedt naast een comfortabele zit ook een groot tafelblad. Het beslaat iets meer ruimte dan een reguliere betonnen bank, maar biedt ook meer mogelijkheden.

### Waarom een parkbank van HeBlad?

HeBlad staat voor degelijk, robuust, functioneel en tegelijk prachtig en eigentijds. Wij zijn dé fabrikant van betonnen speltafels, banken, picknicksets en natuurlijk wereldberoemd dankzij onze tafeltennistafels. We hebben alles in eigen beheer. Het advies, de productie en levering doen we zelf met een team van bevoegen professionals. U vindt onze producten over de hele wereld, altijd schitterend in de buitenlucht. Bent u ook zo benieuwd naar onze producten? Neem contact met ons op en we nemen de mogelijkheden met u door.

**€ 3.700,00** excl. BTW

(€ 4.477,00 incl. BTW)

2e product en volgende voor  
€ 3.600,00 per stuk, bespaar 2% !

## Specificaties Parkbank Duo in Antraciet-Beton set van 4 stuks

Productcode	BB.PBAB.DUO.SET	Materiaal zitvlak	Bamboe
Kleur	Antraciet-Beton	Zithoek	103 graden
Afmetingen (L x B x H)	180 x 106 x 94 cm	Aantal zitplaatsen	8
Zithoogte	50 cm	Gewicht	4 x 350 kg
Afmetingen zitvlak	180 x 30 cm	Pootafstand	111 cm (hart op hart)

## Gerelateerde producten



BB.PB.OP.SET4



BB.PB.DUO



BB.PBAB.OP



BB.PB.OP



## Picknickset Standaard 246cm

Productcode: PS.ST.246

Degelijke picknickset large

Strak, robuust, oerdegelijk en zacht van kleur. Deze picknickset standaard in de kleur naturel beton is maar liefst 246 cm lang, waardoor aan deze set meer mensen kunnen plaatsnemen dan aan een reguliere picknickset. Hierdoor is deze large picknicktafel ideaal op schoolpleinen of in parken. Is een onderplaat nodig voor de picknickset large? Door het gewicht van de tafel is het belangrijk om de ondergrond te checken op geschiktheid. Een eventuele onderplaat zou een uitkomst kunnen zijn tegen wegzakken of om het waterpas zetten van de picknickset te vergemakkelijken.

Wat zijn de kosten van een picknickset large?

Deze standaard picknickset van 246 cm vraagt om een investering van € 1.950,00 en gaat een leven lang mee. Wist u dat wanneer u een tweede of volgend product bij HeBlad bestelt in één bestelling, u dan automatisch een aangename korting ontvangt? Het loont dus om te combineren met andere speltafels van HeBlad of meerdere picknicksets tegelijk te bestellen.

Combineer en maximaliseer

**€ 1.950,00** excl. BTW

(€ 2.359,50 incl. BTW)

2e product en volgende voor  
**€ 1.850,00 per stuk, bespaar 5% !**

22 oktober 2024 - Prijswijzigingen voorbehouden

Door bijvoorbeeld een multi-spellentafel naast deze picknickset large te plaatsen, creëert u nóg meer zitgelegenheid voor uw bezoekers. Maar u geeft bezoekers tegelijk de mogelijkheid om verschillende spellen te spelen. Voor ieder geïntegreerd spel in de multi-spellentafel ontvangt u gratis een set bijbehorende accessoires, zoals schaakstukken, dobbelstenen en pionnen.

#### Contact met HeBlad

Wij begrijpen dat ons aanbod groot en veelomvattend is. Dat komt omdat we niet willen dat het u aan iets ontbreekt om uw terrein te voorzien van een degelijke, jarenlange aanvulling. Mocht u vragen hebben over onze producten, de levering ervan of wilt u eerst advies? Neem dan zeker contact met ons op. We helpen u graag verder.



## Specificaties Picknickset Standaard 246cm

Productcode	PS.ST.246	Zithoogte	50 cm
Kleur	Naturel Beton	Materiaal zitvlak	Beton
Afmetingen (L x B x H)	246 x 193 x 75 cm	Pootafstand	161 cm (hart op hart)
Afmetingen tafelblad (L x B)	246 x 90 cm	Gewicht	1135 kg
Dikte tafelblad	7 cm	Aantal zitplaatsen	10
Hoogte tafelblad	75 cm		



### **Picknickset Standaard Antraciet 246cm**

Productcode: PS.STA.246

**€ 2.050,00** excl. BTW

(€ 2.480,50 incl. BTW)

2e product en volgende voor  
€ 1.950,00 per stuk, bespaar 4% !

*22 oktober 2024 - Prijswijzigingen voorbehouden*

## Specificaties Picknickset Standaard Antraciet 246cm

Productcode	PS.STA.246	Zithoogte	50 cm
Kleur	Antraciet gelakt, RAL 7016	Materiaal zitvlak	Beton
Afmetingen (L x B x H)	246 x 193 x 75 cm	Pootafstand	161 cm (hart op hart)
Afmetingen tafelblad (L x B)	246 x 90 cm	Gewicht	1135 kg
Dikte tafelblad	7 cm	Aantal zitplaatsen	10
Hoogte tafelblad	75 cm		

## Gerelateerde producten



PS.ST.A



PS.DLA.246



PS.STAB.246



PS.ST.246



PS.STA.XL



### **Picknickset Standaard Antraciet-Beton 246cm**

Productcode: PS.STAB.246

**€ 2.150,00** excl. BTW

(€ 2.601,50 incl. BTW)

2e product en volgende voor  
€ 2.050,00 per stuk, bespaar 4% !

*22 oktober 2024 - Prijswijzigingen voorbehouden*



## Specificaties Picknickset Standaard Antraciet-Beton 246cm

Productcode	PS.STAB.246	Zithoogte	50 cm
Kleur	Antraciet-Beton	Materiaal zitvlak	Beton
Afmetingen (L x B x H)	246 x 193 x 75 cm	Pootafstand	161 cm (hart op hart)
Afmetingen tafelblad (L x B)	246 x 90 cm	Gewicht	1135 kg
Dikte tafelblad	7 cm	Aantal zitplaatsen	10
Hoogte tafelblad	75 cm		

### Gerelateerde producten



PS.DL.246



PS.DLA.246



OP.PS.AB.246





## Tafel verplaatsen tot 10 km

Productcode: PP.MOVE-0-10

De tafeltennistafels van HeBlad staan bekend om hun robuustheid, stevigheid, fraaie uiterlijk en ongevoeligheid voor vandalisme. De pingpongtafels worden daarom met de uiterste zorg, exacte precisie en het juiste materieel geplaatst. Hiervoor gebruiken we de eigen vrachtwagen met kraan, krachtige pompwagens en natuurlijk onze ervaren medewerkers. Wij zijn trots op de producten van HeBlad en zorgen dat u dat ook kunt zijn.

### Verplaatsen betonnen tafeltennistafel

U geniet al jaren van uw speltafel van HeBlad en wilt dit de komende jaren nog blijven doen. Echter staat de tafeltennistafel na een verbouwing, aanpassing in de locatie of verhuizing niet meer op de juiste plek. De tafel kunt u niet zomaar optillen en verplaatsen. Gelukkig zijn wij daar op voorbereid. U bestelt eenvoudig online een verplaatsing van uw tafel en wij zetten de speltafel op de nieuwe perfecte plaats binnen 10 km van de huidige locatie. Verplaatsen gebeurt met hetzelfde materieel, dezelfde zorg door onze hulpvaardige medewerkers. Is het nodig om uw betonnen tafel verder dan 10 km te verplaatsen? Bestel dan een verplaatsing 10 – 60 km, dit kan ook online. Ziet het ernaar uit dat uw betonnen tafeltennistafel verder dan 60 km verplaatst moet worden? Neem dan zeker contact met ons op om te kijken wat uw wensen en onze mogelijkheden zijn.

**€ 300,00** excl. BTW

(€ 363,00 incl. BTW)

2e product en volgende voor  
**€ 200,00 per stuk, bespaar 33% !**

22 oktober 2024 - Prijswijzigingen voorbehouden

### Plaatsen en verplaatsen betonnen speltafels

Denkt u er over om een betonnen speltafel, pingpongtafel of picknickset bij HeBlad te bestellen, maar staat er een herinrichting van uw locatie op de planning? Weet dan dat HeBlad uw betonnen tafel kan verplaatsen. Door de ervaring die we hebben, de hulpmiddelen en de kennis van de producten, is het voor ons geen probleem om de betonnen tafels van de ene naar de andere locatie te brengen.

### Contact over het verplaatsen van de betonnen tafel

Heeft u een betonnen tafeltennistafel of ander betonnen product van HeBlad dat u liever op een andere positie zou hebben of dat noodgedwongen verplaatst moet worden? Vraag eenvoudig online een verplaatsing aan of neem contact met ons op.

## Specificaties Tafel verplaatsen tot 10 km

Productcode	PP.MOVE-0-10
Gewicht	1360 kg

## Gerelateerde producten



PP.MOVE-10-60



PP.GR



PP.AR.BL



HB.FB.A





## Tafel verplaatsen 10 tot 60 km

Productcode: PP.MOVE-10-60

In de loop der jaren hebben wij veel tafeltennistafels geleverd. Omdat er de laatste jaren vele scholen gaan sluiten of fuseren krijgen we steeds vaker de vraag of wij ook tafeltennistafels van de ene naar de andere locatie kunnen verhuizen.

Wanneer een school een tafeltennistafel verkoopt aan een andere school of vereniging kan de afstand groter zijn dan 10 km.

Bij een afstand groter dan 60 km wordt een offerte op maat gemaakt.

De te verhuizen tafeltennistafel dient wel altijd een HeBlad tafeltennistafel te zijn. Is de afstand kleiner dan 10 km kunt u onze andere optie kiezen, verhuizen tot 10 km.

**€ 400,00** excl. BTW

(€ 484,00 incl. BTW)

2e product en volgende voor  
€ 300,00 per stuk, bespaar 25% !

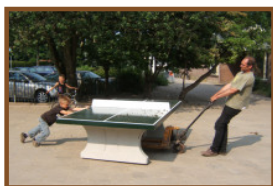
22 oktober 2024 - Prijswijzigingen voorbehouden

## Specificaties Tafel verplaatsen 10 tot 60 km

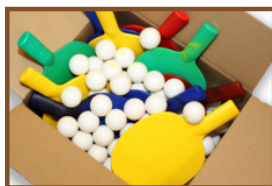
Productcode

PP.MOVE-10-60

### Gerelateerde producten



PP.MOVE-0-10



B.DS.SP



PP.AR.GR



HB.FB.A





## Rechte bamboe plank

Productcode: PS.Plank

**€ 60,00** excl. BTW

(€ 72,60 incl. BTW)

Bamboe plank voor de betonbank DeLuxe

In de betonbanken van HeBlad staat de benaming DeLuxe voor bamboe. Bamboe zitting en in sommige gevallen ook een bamboe rugleuning. Bamboe is duurzaam, weerbestendig en sterk. Helaas is bamboe minder goed bestand tegen vandalisme dan beton. De bamboe planken kunnen beschadigd raken doordat er bijvoorbeeld in gekerfd wordt. Ook heeft het weer meer invloed op bamboe dan op beton. Daarom kan het zijn dat de betonbank of picknickset nog in uitstekende staat verkeerd, maar dat de bamboe onderdelen aan vervanging toe zijn. Een nieuwe bank kopen is dan niet nodig.

Rechte bamboe planken voor vernieuwing

Door het vervangen van de bamboe plank of planken die beschadigd of verweerd zijn, heeft u weer een compleet nieuw ogende bank of zitgelegenheid. Kies dus voor de duurzame en minder kostbare oplossing. Kunnen de bamboe planken ook op andere banken? Ook voor het vervangen van planken op banken die niet van HeBlad afkomstig zijn, kunt u deze rechte bamboe plank gebruiken. U moet zich dan wel realiseren dat de planken zijn ontworpen voor de producten van HeBlad en dat de bevestigingsgaten dan ook op een afstand van 111 cm hart op hart zijn voorgeboord.

*22 oktober 2024 - Prijswijzigingen voorbehouden*

### Levering van de rechte bamboe plank

Wanneer wordt de rechte bamboe plank geleverd? De plank wordt direct daags na het plaatsen van uw bestelling naar u toe gezonden. Hierdoor kunt bij het waarnemen van de beschadiging of verwerking, snel een nieuwe plank monteren. Voor het monteren van de bamboe plank gebruikt u een inbussleutel. Deze inbussleutel kunt u los bestellen bij HeBlad, mocht u er zelf geen hebben.

### Contact met HeBlad

Wellicht heeft u vragen over het demonteren en monteren van de bamboe plank of de accessoires die nodig zijn voor de vervanging van de bamboe plank. Neem gerust contact met ons op, we helpen u graag verder.

## Specificaties Rechte bamboe plank

Productcode	PS.Plank
Materiaal	FSC Bamboe
Afmetingen (L x B x H)	180 x 14 x 3 cm
Gewicht	12.6 kg

## Gerelateerde producten



BB.PBT.AB



BB.DL.A



BB.DL.OP



PS.DLA.OV



PS.DL

## Set ovale bamboe planken

Productcode: PS.Plank.OV

**€ 170,00** excl. BTW

(€ 205,70 incl. BTW)

Losse planken voor de ovale picknickset DeLuxe

De DeLuxe banken en picknicksets ovaal van HeBlad, zijn voorzien van bamboe zittingen. Heerlijk zacht voor de billen en heel chique voor het oog. Bamboe is een materiaal dat speciaal gebruikt wordt om lang mee te gaan in de buitenlucht in alle weersomstandigheden. Ondanks de stevigheid van het materiaal, is bamboe wel iets gevoeliger dan beton voor extreme weersinvloeden, beschadigingen en vandalisme. Daarom kunt u bij ons de ovale planken voor de picknickset DeLuxe los bij bestellen. Zo heeft u in een handomdraai weer een nieuwe, stevige picknickset.

Waar staan de picknicksets van HeBlad

De producten van HeBlad komt u overal in Europa tegen, soms zelfs daarbuiten. Vaak staan onze producten op campings, zoals de welbekende pingpongtafels. Bij sportverenigingen plaatsen we zeer regelmatig voetbaltafels of voetvolleytafels. Onze andere speltafels zijn ook immens populair bij een groot publiek. Omdat de tafels compleet met bijbehorende accessoires worden geleverd, kunnen altijd meerdere spelers tegelijk deelnemen en zijn de tafels ook erg gewild in parken of in een thuis- of bedrijfssituatie.

Hoe bestelt u de set ovale planken of andere producten

Onze website maakt het heel eenvoudig en overzichtelijk om direct een bestelling te plaatsen. Wanneer u meerdere producten tegelijk bestelt, ontvangt u automatisch een mooie korting op het tweede en volgende product. Mocht u vragen hebben over uw bestelling, over de ruimte die u beschikbaar heeft, de levertijden of over HeBlad zelf, neem dan contact met ons op. We nemen u graag mee in de wereld van robuuste speltafels.

22 oktober 2024 - Prijswijzigingen voorbehouden

## Specificaties Set ovale bamboe planken

Productcode	PS.Plank.OV
Afmetingen (L x B x H)	185 x 79 x 3 cm
Materiaal	FSC Bamboe
Gewicht	2 x 12 kg





## Pionnenset met dobbelsteen

Productcode: GT.LD.Pieces

**€ 10,00** excl. BTW

(€ 12,10 incl. BTW)

Wanneer u een speltafel bij HeBlad bestelt, ontvangt u daar altijd een set van de benodigde accessoires bij. Bij iedere ludotafel of multi spellentafel hoort een set pionnen met dobbelsteen. Deze set is gemaakt van hout en de pionnen hebben een hoogte van vier centimeter. Om het spel goed te kunnen spelen bestaat de set pionnen natuurlijk uit vier keer vier pionnen van verschillende kleuren.

Het geheel zit in een doorzichtige plexi-glas kubus. Na het opstellen van de stukken, kunt u de dobbelsteen hierin achterlaten en met dit bakje schudden en dan op de tafel neerzetten.

Losse set pionnen met dobbelsteen

Dat pionnen en dobbelstenen kwijt kunnen zijn, beschadigd kunnen raken of niet toereikend voor het aantal deelnemers, bergrijpen we bij HeBlad. Daarom bieden we de set pionnen met dobbelsteen ook los aan.

Accessoires van HeBlad

Voor iedere speltafel hebben we de meest kwetsbare onderdelen opgenomen in ons aanbod accessoires. Speel onbeperkt tafeltennis op pingpongtafels met kunststof batjes in setjes van vier, acht of tien. Of trakteer u zelf op het starterspakket batjes en balletjes. Natuurlijk zijn de pingpongballetjes ook los te

*22 oktober 2024 - Prijswijzigingen voorbehouden*

verkrijgen in verschillende hoeveelheden. De schaaktafels, schaakbanken, ludotafels, damtafels en dambanken van HeBlad worden geleverd inclusief schaakstukken of damstenen. U kunt een losse set bestellen bij verlies of beschadiging van uw set of als reserve set. Heeft u een beschadigd of verloren onderdeel of accessoire aan uw HeBlad speltafel? Neem dan contact met ons op, zodat wij u kunnen helpen met het vervangen of repareren van het onderdeel.

#### Speltafels en pionnen met dobbelsteen

Bij de levering van alle HeBlad speltafels worden de benodigde accessoires meegeleverd. Zelfs bij een multi spellentafel waarin maar liefst drie spellen verwerkt zijn. U ontvangt bij deze veelzijdige speltafel alle pionnen, dobbelstenen, schaakstukken of damstenen en u kunt alle accessoires afzonderlijk van elkaar bij of na bestellen. U bestelt alle accessoires eenvoudig online, maar u bent ook van harte uitgenodigd om contact met ons op te nemen om uw bestelling door te geven of uw vraag te stellen.

## Specificaties Pionnenset met dobbelsteen

Productcode	GT.LD.Pieces
Materiaal	Hout
Hoogte pion	3 cm

## Gerelateerde producten



GT.BG.pieces



GT.CK.Pieces



## Schaakstukken

Productcode: GT.CH.Pieces

**€ 19,00** excl. BTW

(€ 22,99 incl. BTW)

Een schaakspel zonder schaakstukken is geen spel. Daarom worden alle schaaktafels, schaakbanken en multi spellentafels van HeBlad standaard geleverd met de bijbehorende schaakstukken. Omdat de schaakstenen natuurlijk beschadigd of kwijt kunnen raken, bestelt u eenvoudig een losse set schaakstukken online.

### Specificaties set schaakstukken

De set schaakstukken bestaat uit 32 items, 16 stukken in de witte, licht kleur en 16 stuks in de donkerdere, bruine kleur. De schaakstukken zijn gemaakt van hout, de hoogte van de Koning is bijna 9 cm en alle stukken zijn aan de onderzijde voorzien van vilt om krassen op het schaakbord te voorkomen. Zodra we uw bestelling hebben ontvangen, sturen we u de set binnen twee werkdagen toe.

### Schaakstukken voor schaaktafel en multi speltafel

Zoals bij elk schaakspel, schaakstukken nodig zijn, zo leveren we bij elke ludotafel pionnen met een dobbelsteen. Bij elk damspel leveren we damstenen en bij elke multi spellentafel alle accessoires die de tafel nodig heeft voor optimaal spelplezier. Al deze attributen zijn los te bestellen via de website of door contact met ons op te nemen.

Voor het veilig spelen aan de voetbaltafels, hebben we oogbeschermers en

*22 oktober 2024 - Prijswijzigingen voorbehouden*

rubberen bumpers beschikbaar. Ook de tafelfoetbalballetjes zijn los bij te bestellen. Dit geldt ook voor de stang, de voetbalpoppen en het handvat, zodat u altijd kunt tafelfoetballen.

Neem contact op met HeBlad

Voor uw gemak en de snelheid, kunt u via de website al uw producten eenvoudig online bestellen. Net als de producten van HeBlad is onze service ook stevig en betrouwbaar. U bent bij ons zeker van het juiste advies, duidelijke afspraken en productie en levering met zorg. Dankzij jarenlange ervaring weten wij exact welke speltafel, betonnen bank, picknickset of pingpongtafel op uw terrein het beste past.

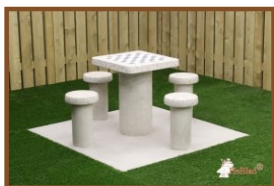
Neem gerust contact met ons op met al uw vragen over de producten van HeBlad, de leveringsvoorwaarden, specificaties of wanneer u ideeën heeft. We hebben een team van kundige medewerkers voor u klaar staan.



## Specificaties Schaakstukken

Productcode	GT.CH.Pieces
Materiaal	Hout
Hoogte koning	7,7 cm

## Gerelateerde producten



GT.CH.G4



HB.FB.A



BB.CH



GT.CH.AB2



## Damstenen

Productcode: GT.CK.Pieces

**€ 12,00** excl. BTW

(€ 14,52 incl. BTW)

Wanneer u één van onze prachtige damtafels bestelt, dan wordt deze geleverd met 1 set damstenen. Want zonder damstenen, geen damspel! Elke set damstenen bevat 20 lichte en 20 donkere stenen. Mocht u ooit nieuwe damstenen willen bestellen, dan kunt u bij HeBlad ook een losse set damstenen bestellen. Eenvoudig online of door contact met ons op te nemen.

### Ontvang damstenen met korting

HeBlad geeft een zeer aantrekkelijke korting wanneer u naast uw damstenen meerdere producten bestelt. Zo kunt u tot wel 57% besparen op uw set damstenen. Zodra uw bestelling is geplaatst, vindt levering snel plaats, omdat we veelal uit voorraad kunnen leveren.

### Damstenen voor bij de HeBlad speltafels

De keuze is reuze in damtafels of -banken bij HeBlad. Gaat u voor een robuuste uitstraling? Dan is de dambank een hele goede keuze. De bank bestaat uit één stuk en is verkrijgbaar in de uitvoering dambank naturel beton, met een natuurlijk licht uiterlijk. De dambank antraciet-beton heeft een donkere kleur op basis van gekleurd beton. Zowel de binnen- als buitenzijde van de bank heeft dezelfde antraciet-betonnen kleur.

Naast dambanken, maken wij ook damtafels. Hierbij staan de zittingen los van de speltafel. De damtafels zijn verkrijgbaar als damtafel antraciet-beton 4 persoons

*22 oktober 2024 - Prijswijzigingen voorbehouden*

of damtafel antraciet-beton 2 persoons. Gaat uw voorkeur uit naar een lichtere kleur van de speltafel, dan past de damtafel naturel beton 4 persoons of damtafel naturel beton 2 persoons wellicht beter bij u.

#### Damstenen en schaakstukken

Wilt u naast uw damtafel of -bank ook een schaaktafel of -bank plaatsen? Dat zou een hele mooie aanvulling zijn! Natuurlijk ontvangt u bij bestelling van een schaakbank of schaaktafel een set schaakstukken cadeau. Benieuwd wat voor uw locatie de beste speltafel is? Neem contact met ons op, we informeren u graag over de mogelijkheden.

Bij een losse bestelling geldt: zodra de bestelling bij ons binnenkomt wordt het pakketje binnen 2 werkdagen naar u verzonden.

## Specificaties Damstenen

Productcode	GT.CK.Pieces
Materiaal	Hout

## Gerelateerde producten



GT.CK.AB2



GT.CK.AB4



HB.FB.A



BB.CK



## Backgammon stenen en dobbelstenen

Productcode: GT.BG.pieces

**€ 12,00** excl. BTW

(€ 14,52 incl. BTW)

Een bordspel kan niet gespeeld worden zonder bijbehorende accessoires. Voor het backgammon spel zijn damstenen in zwart en wit en een set van vijf dobbelstenen onmisbaar. Daarom leveren wij deze stenen en dobbelstenen gratis bij levering van een multi-spellentafel met backgammonbord of een andere speltafel waarin het backgammon spel is geïntegreerd. Mochten de accessoires kwijt of beschadigd raken, zijn deze gemakkelijk te bestellen via deze website. Ze worden gratis bezorgd in heel Nederland.

### Backgammon accessoires en spelregels

Hoe wordt het backgammon spel gespeeld? De ene speler speelt met de witte stenen en de tegenstander speelt met zwart. De punten op het bord en het gooien van de dobbelstenen bepalen de volgorde waarop de stenen over het bord verplaatst worden om zo als eerste alle stenen naar de overkant te krijgen. Spelers kunnen elkaars stenen slaan.

### Backgammon en andere speltafels

Het backgammonspel stamt uit Mesopotamië en is ongeveer 5000 jaar oud. Natuurlijk is het spel in de loop van de tijd geëvolueerd tot de versie die wij vandaag kennen.

*22 oktober 2024 - Prijswijzigingen voorbehouden*





**HeBlad BV**  
Diamantweg 22  
NL - 5527 LC Hapert  
T. +31 497 - 36 08 08  
info@HeBlad.com  
www.HeBlad.com

Het mooie aan een speltafel van HeBlad is dat deze gemakkelijk te combineren zijn met elkaar. Denk bijvoorbeeld aan een combinatie van de backgammontafel met een voetvolleytafel. Op deze manier creëer je een prachtig evenwicht tussen denksport en fysieke sport. Een spel zo oud als tijd, gecombineerd met een vrij nieuw spel. Of denk aan een combinatie met een van de banken. Dankzij de eenheid in ontwerp en kleur zijn alle producten van HeBlad gemakkelijk met elkaar te combineren.

#### Contact met HeBlad

Wilt u uw terrein graag versieren met een speltafel of betonnen bank van HeBlad? Neem dan contact met ons op. We denken graag met u mee en weten precies wat de mogelijkheden zijn voor uw ruimte.

## Specificaties Backgammon stenen en dobbelstenen

Productcode	GT.BG.pieces
Materiaal	Kunststof

### Gerelateerde producten



GT.BG.2



GT.BG.4



## Betonbank DeLuxe met Leuning

Productcode: BB.DL.ML

DeLuxe houdt bij HeBlad in dat de zitting gemaakt is van hoogwaardig bamboe. Comfortabel voor het zitvlak, een lust voor het oog en bestand tegen alle weersinvloeden. Deze betonbank DeLuxe is naast een bamboe zitting ook uitgerust met een bamboe rugleuning. Een echte eyecatcher op uw terrein. De betonbank is uitgevoerd in de kleur naturel beton, opgetrokken uit één stuk robuust beton. De zitting en rugleuning zijn stevig gemonteerd op het beton. Om de bank meer stevigheid te geven op de ondergrond, raden we u aan om de betonbank op een onderplaat te plaatsen.

Betonbank DeLuxe zonder leuning

De betonbank met rugleuning biedt meer zitcomfort en is wellicht aangenamer om te zien, maar kan wel gevoeliger zijn voor vandalisme, omdat hij met brute kracht omgeduwd kan worden. Dit kan voorkomen worden door het gebruik van de onderplaat, de bank met de rugleuning tegen een muur te plaatsen of om twee banken met de rugleuningen tegen elkaar te zetten. Ook hebben we de Betonbank DeLuxe zonder rugleuning ontwikkeld. Deze heeft hetzelfde naturel betonnen onderstel en dezelfde bamboe zitting, maar wordt geleverd zonder rugleuning. Dit maakt de beton ongevoelig voor vernielzucht.

Combineer de Betonbanken van HeBlad

**€ 875,00** excl. BTW

(€ 1.058,75 incl. BTW)

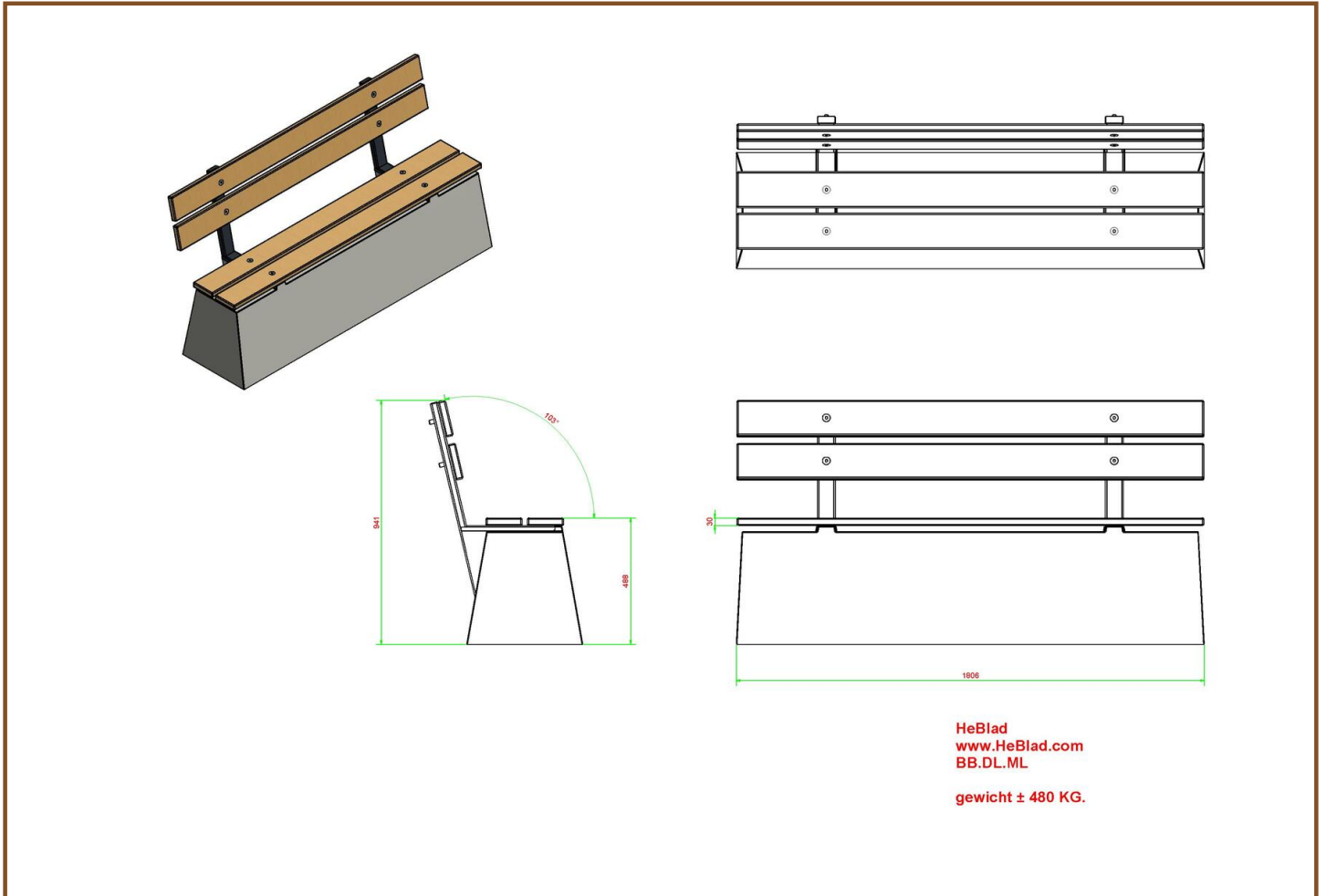
2e product en volgende voor  
€ 775,00 per stuk, bespaar 11% !

22 oktober 2024 - Prijswijzigingen voorbehouden

De producten van HeBlad zijn veelal vervaardigd uit keihard beton. Doordat de Betonbank DeLuxe met rugleuning ook verkrijgbaar is in de kleuren antraciet en antraciet beton, zijn verschillende combinaties van de Betonbank DeLuxe mogelijk. Ook kunt u de Betonbank DeLuxe combineren met de betonbank standaard, deze heeft dezelfde zachte natuurlijke kleur, maar is ongevoelig voor vernielingen. Voor iets meer speelsheid kiest u voor de betonbank standaard ovaal.

#### Spel tafels en betonbanken

De combinatie van de HeBlad betonbanken met de spel tafels van HeBlad, geven u de garantie van een chique, blijvende aankleding van uw terrein met oneindig zit- en spelplezier. Neem contact met ons op, als u meer informatie wilt over de producten van HeBlad of als u wilt weten welke spel tafels en banken geschikt zijn voor uw terrein.



## Specificaties Betonbank DeLuxe met Leuning

Productcode	BB.DL.ML	Materiaal zitvlak	Bamboe
Kleur	Naturel Beton	Zithoek	103 graden
Afmetingen (L x B x H)	180 x 45 x 95 cm	Aantal zitplaatsen	4
Zithoogte	48,5 cm	Gewicht	630 kg
Afmetingen zitvlak	180 x 30 cm		

## Gerelateerde producten



BB.PB.OP



BB.DLAB.ML



BB.PBT



BB.PBAB.OP



BB.DL.OV





## Betonbank DeLuxe Antraciet met Leuning

Productcode: BB.DLA.ML

Biedt u uw bezoekers of uzelf ook zo graag een comfortabele zitgelegenheid? De Betonbank DeLuxe Antraciet met rugleuning geeft zowel zitgemak als een prachtige aanvulling op uw terrein. Het onderstel is gemaakt van robuust beton, maar is chic afgelakt met tweecomponentenlak in de kleur antraciet. De strakke kleur antraciet past perfect bij het bamboe waarvan de rugleuning en het zitgedeelte zijn gemaakt. Zowel het beton, de lak als het bamboe zijn geschikt om jarenlang buiten te laten staan, zonder dat het betonbankje verweerd raakt. De producten van HeBlad zijn speciaal ontworpen om in de buitenlucht te plaatsen.

De betonbanken van HeBlad

Net zoals de Betonbank DeLuxe Antraciet met rugleuning, zijn ook de andere banken van HeBlad vervaardigd uit één stuk robuust beton. Bestand tegen weersinvloeden én vandalisme, gegarandeerd zitplezier en geen verlies van het mooie uiterlijk. Vindt u de bamboe aankleding van de betonbank niet zo fraai? Dan hebben we diverse betonbanken voor u, zonder bamboe zitting en/of rugleuning.

Betonbanken in verschillende vormen

Wat dacht u van de betonbank standaard antraciet ovaal? Een stevige betonbank, gelakt met dezelfde tweecomponentenlak in de kleur antraciet in een 22 oktober 2024 - Prijswijzigingen voorbehouden

**€ 975,00** excl. BTW

(€ 1.179,75 incl. BTW)

2e product en volgende voor  
€ 875,00 per stuk, bespaar 10% !

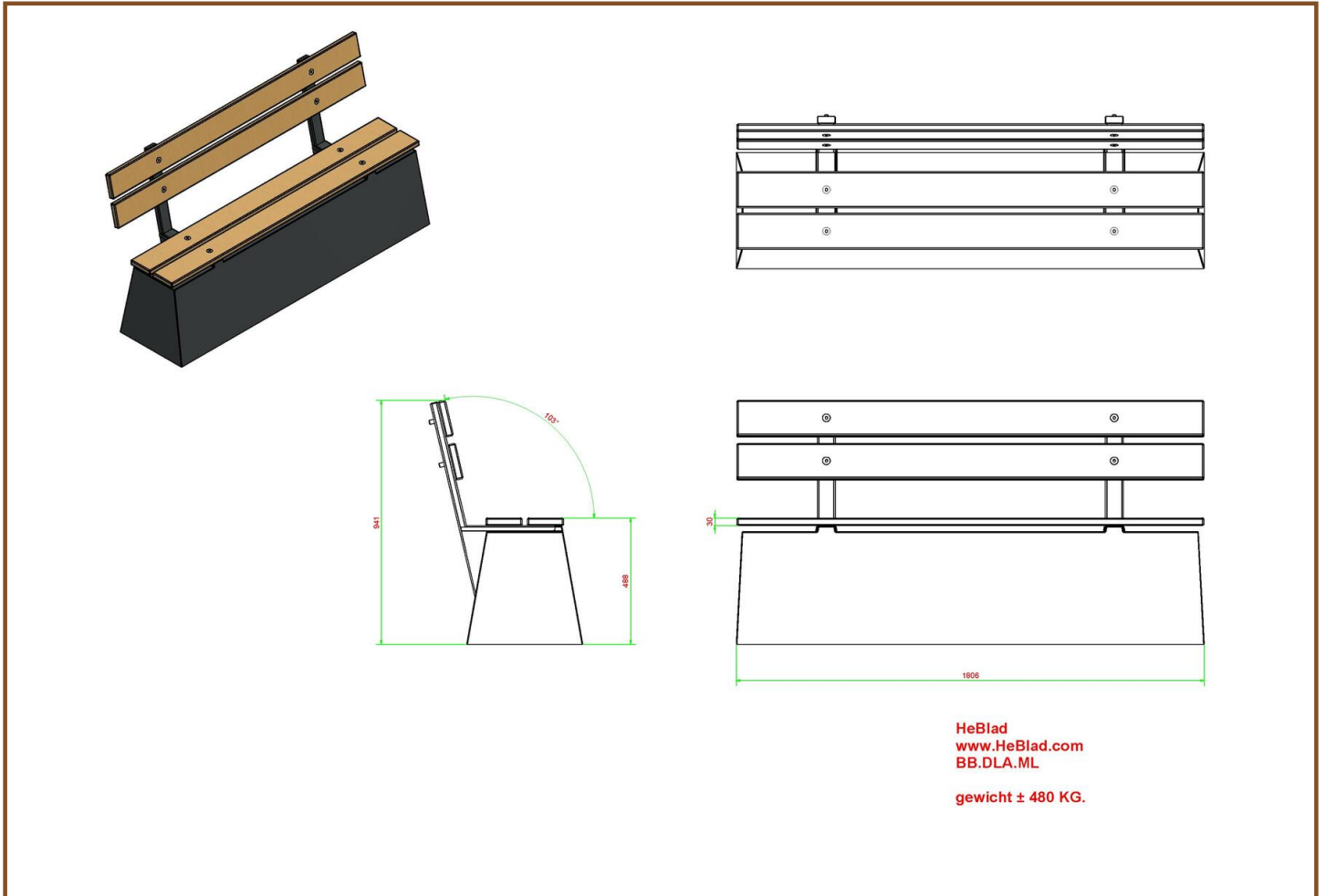
speelse ovale vorm. Robuustheid met een chique afwerking. De betonbank standaard antraciet is een aanrader als u wel de kleur antraciet mooi vindt, maar rechte vormen prefereert. Varieer dus in vorm of aankleding, maar afwisselen in kleur is natuurlijk ook mogelijk.

Varieer in kleur met betonbanken

Bij HeBlad heeft u ruime keuze uit banken, speltafels en picknicksets. Omdat de meeste producten van HeBlad vervaardigd worden uit beton, heeft u keuze uit de kleuren naturel beton, antraciet beton en antraciet gelakt. Beide betonkleuren zijn gegoten uit één stuk beton zodat de kleur behouden blijft, ook wanneer er onverhoopt kleine schade optreedt.

Contact met HeBlad

U bestelt de Betonbank DeLuxe Antraciet met rugleuning eenvoudig online. Heeft u vragen over deze betonbank of over de andere producten van HeBlad? Neem dan contact met ons op, we helpen u graag verder.



## Specificaties Betonbank DeLuxe Antraciet met Leuning

Productcode	BB.DLA.ML	Materiaal zitvlak	Bamboe
Kleur	Antraciet gelakt, RAL 7016	Zithoek	103 graden
Afmetingen (L x B x H)	180 x 45 x 95 cm	Aantal zitplaatsen	4
Zithoogte	48,5 cm	Gewicht	630 kg
Afmetingen zitvlak	180 x 30 cm		

### Gerelateerde producten



BB.DLAB.ML



BB.DL.ML



BB.PB.OP



BB.PBT.AB



BB.DL.OV





## Bank DeLuxe Antraciet-Beton met Leuning

Productcode: BB.DLAB.ML

Een bankje van beton voor het park in uw gemeente, op het schoolplein of aan een wandel- of fietsroute. De bankjes zijn niet meer weg te denken uit het straatbeeld. Een bankje beton is een perfect plekje voor een korte pauze tijdens een wandeltocht of om elkaar buiten te ontmoeten. Hierdoor stimuleer je mensen om vaker naar buiten te gaan. Op onze website kunt u meer informatie vinden over onze producten.

Bankje beton en hout van topkwaliteit

Een bankje dat in weer en wind voor passanten klaarstaat moet wel van topkwaliteit zijn. Door de stevigheid van onze bankjes van beton en hout bent u verzekerd van jarenlang plezier van deze items. Het bankje beton heeft verschillende kleurvarianten. De drie kleuren die HeBlad levert zijn Natural Beton, Antraciet en Antraciet-Beton.

Onderplaten bij bankje van beton

Dit betonnen bankje wordt niet standaard geleverd met onderplaat. Wilt u het bankje los plaatsen dan het belangrijk om te zorgen voor een stevige of verharde ondergrond. U kunt ook de onderplaat erbij bestellen. Dan weet u zeker dat uw bankje stabiel staat. Een bijkomend voordeel van een betonplaat onder een bankje 22 oktober 2024 - Prijswijzigingen voorbehouden

**€ 925,00** excl. BTW

(€ 1.119,25 incl. BTW)

2e product en volgende voor  
€ 825,00 per stuk, bespaar 10% !

is dat rondom het bankje gemakkelijk schoon te houden is.

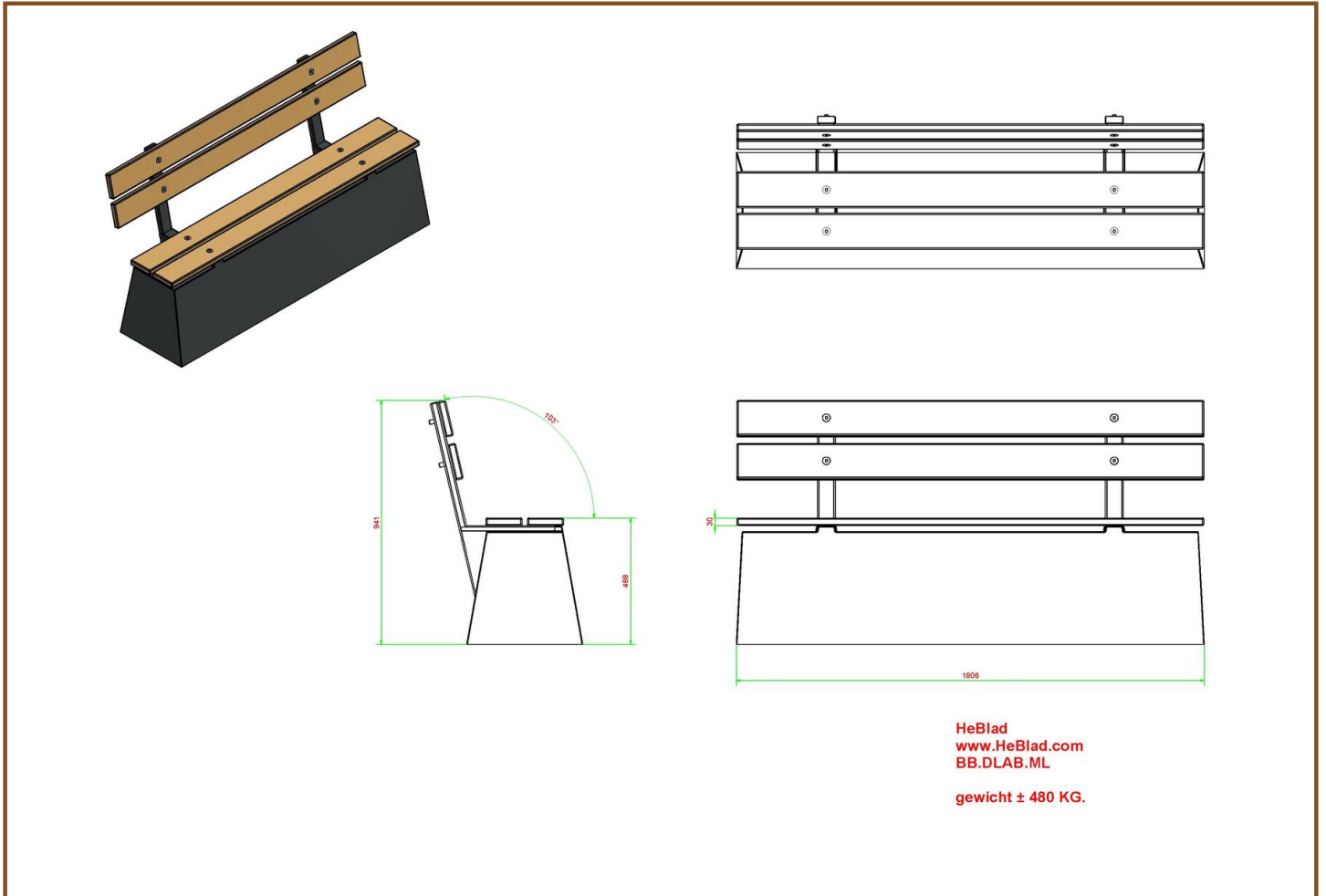
#### Duurzaamheid

De leuning en zittingen van onze DeLuxe bankje beton worden uitgevoerd met hoogwaardig geperst bamboe. Bamboe is een zeer sterk grondstof. Bamboe is verder erg duurzaam, een groot voordeel van dit materiaal. Bamboe groeit snel en is daardoor ruim voorradig. Het is zelfs goed voor bamboe als je de plant regelmatig afkapt, hierdoor wordt deze gestimuleerd en groeit het nog sneller.

#### Combineren bankje beton met pingpongtafel

Een bank is een welkome aanvulling in een park bij een tafeltennistafel of voetvolley tafel. Of kies voor een speltafel, een zitbank met tafel met daarin een dam-, schaak of ludospel. Heeft u vragen over Bank DeLuxe Antraciet-Beton met leuning of over een ander product? Kijk dan bij onze veel gestelde vragen of neem gerust contact met ons op, wij helpen u graag.





## Specificaties Bank DeLuxe Antraciet-Beton met Leuning

Productcode	BB.DLAB.ML	Materiaal zitvlak	Bamboe
Kleur	Antraciet-Beton	Zithoek	103 graden
Afmetingen (L x B x H)	180 x 45 x 95 cm	Aantal zitplaatsen	4
Zithoogte	48,5 cm	Gewicht	630 kg
Afmetingen zitvlak	180 x 30 cm		

### Gerelateerde producten



BB.PB.OP



BB.DLA.ML



BB.PBT.AB



BB.PBAB.OP



BB.DL.OV



## Picknickset DeLuxe 246cm

Productcode: PS.DL.246

De luxe picknickset large

Een extra lange tafel met meerdere zitplaatsen. De bamboe-zittingen in deze DeLuxe uitvoering geven de tafel een luxueuze uitstraling en bieden een zachtere zit aan de bezoekers van de picknickset. Net als het robuuste beton waaruit de picknickset is vervaardigd, is ook het bamboe weersbestendig en gaat het jarenlang mee.

Losse planken voor de Picknickset Deluxe 246 cm.

Wat te doen als er een plank stuk gaat of beschadigd raakt? Wij begrijpen dat bamboe iets minder stevig is dan beton, daarom kunt u bij ons ook losse planken bestellen voor de picknickset DeLuxe 246 cm. U kunt de planken eenvoudig zelf monteren, maar schroom niet om ons in te schakelen voor montage-hulp. Dat kan op afstand of op locatie.

Wat zijn alternatieven voor de Picknickset DeLuxe 246 cm

Mocht u van mening zijn dat de picknickset van 246 cm aan de grote kant is voor het terrein waarop u de set wilt plaatsen, dan kunt u altijd kiezen voor een andere variant. Zo hebben we ook de Picknickset DeLuxe in standaard afmetingen.

*22 oktober 2024 - Prijswijzigingen voorbehouden*

**€ 2.000,00** excl. BTW

(€ 2.420,00 incl. BTW)

2e product en volgende voor  
€ 1.900,00 per stuk, bespaar 5% !

Dezelfde mooie naturel betonnen kleur en ook prachtige bamboe zittingen. Deze set biedt iets minder zitplaatsen, maar past daardoor wel op iedere speelplaats, camping of ander buitenterrein. Kan het u niet groot genoeg? Dan adviseren we u eens te kijken naar de Picknickset Standaard XL. Hieraan kan wel een heel voetbalelftal plaatsnemen. De tafel is namelijk 450 cm lang, dat geldt dus ook voor de zittingen.

#### Vragen over de Picknickset

Heeft u vragen over de specificaties van de picknicksets van HeBlad of wilt u graag meerdere producten met elkaar combineren en op die manier profiteren van aantrekkelijke kortingen? Neem gerust contact met ons op. We adviseren u graag.

## Specificaties Picknickset DeLuxe 246cm

Productcode	PS.DL.246	Zithoogte	50 cm
Kleur	Naturel Beton	Materiaal zitvlak	Bamboe
Afmetingen (L x B x H)	246 x 193 x 75 cm	Pootafstand	161 cm (hart op hart)
Afmetingen tafelblad (L x B)	246 x 90 cm	Gewicht	880 kg
Dikte tafelblad	7 cm	Aantal zitplaatsen	10
Hoogte tafelblad	75 cm		





### Picknickset DeLuxe Antraciet 246cm

Productcode: PS.DLA.246

**€ 2.100,00** excl. BTW

(€ 2.541,00 incl. BTW)

2e product en volgende voor  
€ 2.000,00 per stuk, bespaar 4% !

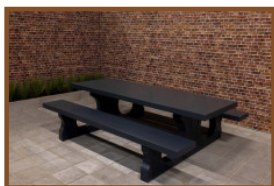
22 oktober 2024 - Prijswijzigingen voorbehouden



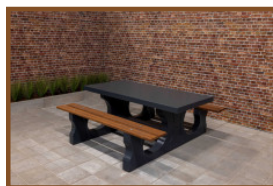
## Specificaties Picknickset DeLuxe Antraciet 246cm

Productcode	PS.DLA.246	Zithoogte	50 cm
Kleur	Antraciet gelakt, RAL 7016	Materiaal zitvlak	Bamboe
Afmetingen (L x B x H)	246 x 193 x 75 cm	Pootafstand	161 cm (hart op hart)
Afmetingen tafelblad (L x B)	246 x 90 cm	Gewicht	880 kg
Dikte tafelblad	7 cm	Aantal zitplaatsen	10
Hoogte tafelblad	75 cm		

## Gerelateerde producten



PS.STA.246



PS.DLA



### **Picknickset DeLuxe Antraciet-Beton 246cm**

Productcode: PS.DLAB.246

**€ 2.200,00** excl. BTW

(€ 2.662,00 incl. BTW)

2e product en volgende voor  
€ 2.100,00 per stuk, bespaar 4% !

*22 oktober 2024 - Prijswijzigingen voorbehouden*

## Specificaties Picknickset DeLuxe Antraciet-Beton 246cm

Productcode	PS.DLAB.246	Zithoogte	50 cm
Kleur	Antraciet-Beton	Materiaal zitvlak	Bamboe
Afmetingen (L x B x H)	246 x 193 x 75 cm	Pootafstand	161 cm (hart op hart)
Afmetingen tafelblad (L x B)	246 x 90 cm	Gewicht	880 kg
Dikte tafelblad	7 cm	Aantal zitplaatsen	10
Hoogte tafelblad	75 cm		

### Gerelateerde producten



PS.DL.AB



PS.STAB.246



PS.DLA.246



PS.DL.246



PS.DLAB.OV





## Betonnen zitbank DeLuxe met Onderplaat zonder Leuning

Productcode: BB.DL.OP.ZL

De betonnen zitbank zien we tegenwoordig overal. In het park, aan een fietsroute, bij een speeltuin, in het bos of op een schoolplein. Een betonnen zitbank is een perfect plekje om even uit te rusten, samen buiten gezelschap op te zoeken en om van de natuur te genieten. Op deze website kunt u meer informatie vinden over deze betonnen zitbank, de varianten hierop en bijpassende producten.

### Kwaliteit van de betonnen zitbank

Doordat de betonnen zitbank van HeBlad, net als de andere betonnen producten, gemaakt is van zeer sterk beton is de betonnen zitbank zeer degelijk en sterk en is vernieling nauwelijks mogelijk. Door de betonnen onderplaat die samen met dit betonnen bankje een geheel vormt, krijgt u veel minder last van viezigheid, gras of modder onder uw bankje. En rommel is makkelijker weg te vegen en op te ruimen dan op een ondergrond van bijvoorbeeld gras of bos.

### Verschillende varianten van de betonnen zitbank

De betonnen zitbank kunt u verkrijgen in verschillende kleuren. Deze set is in de kleur Naturel Beton. De andere kleuren zijn: Antraciet en Antraciet-Beton. Deze variant in Naturel Beton beschikt over een onderplaat en heeft geen leuning. Natuurlijk hebben we ook bankjes met leuning in het assortiment. Evenals

**€ 850,00** excl. BTW

(€ 1.028,50 incl. BTW)

2e product en volgende voor  
**€ 750,00 per stuk, bespaar 11% !**

*22 oktober 2024 - Prijswijzigingen voorbehouden*

Picknickbanken en bankjes met een ronding.

#### Duurzaam bankje

Deze betonnen zitbank is onze DeLuxe zitbank. De zitting is gemaakt van hoogwaardig geperst bamboe. Bamboe is een houtsoort dat zeer snel groeit en daardoor vrijwel onuitputtelijk en zeer duurzaam. Het materiaal is ook nog eens zeer sterk. Ideaal voor onze bankjes.

#### Combineren van de betonnen zitbank

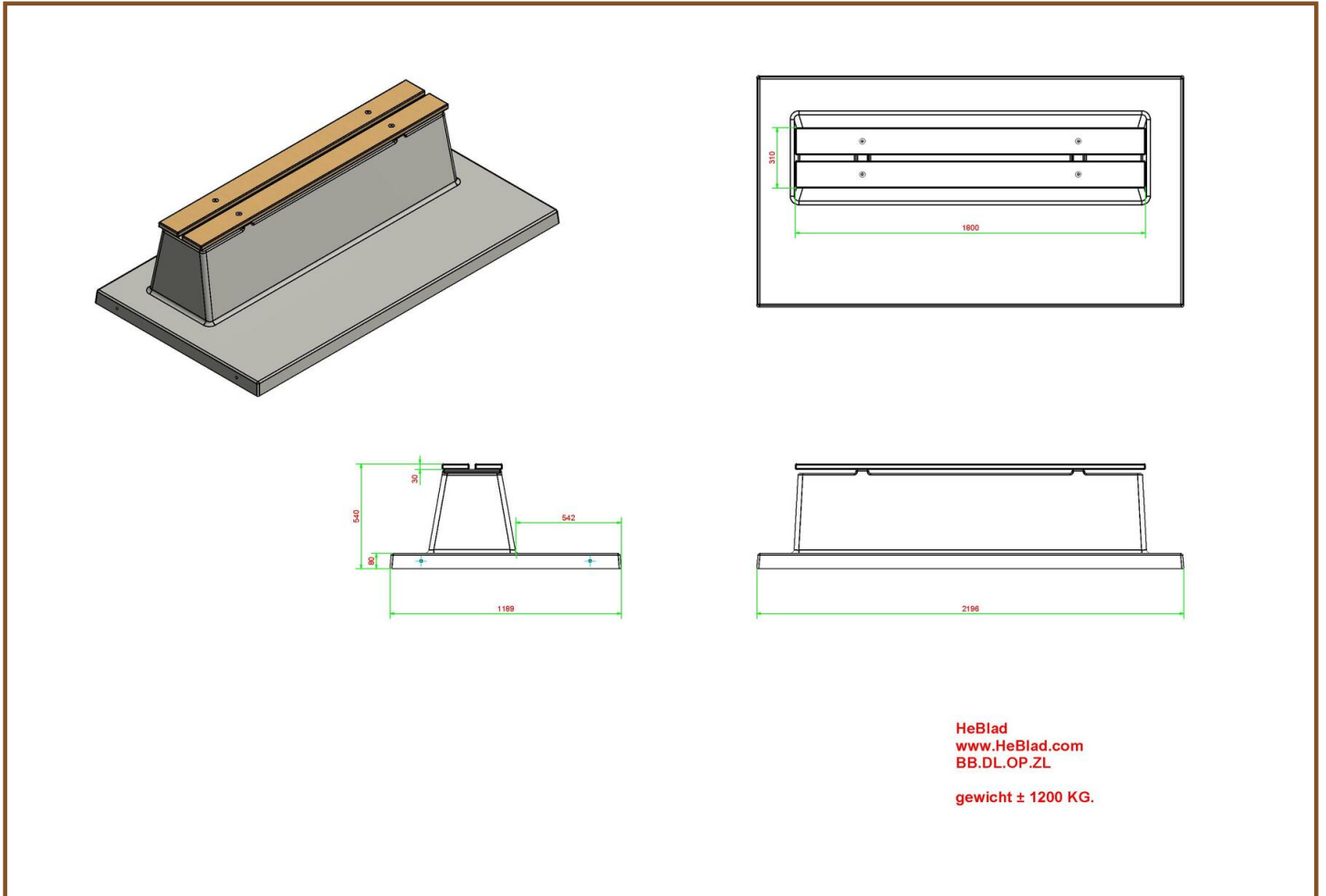
De producten van HeBlad zijn zeer goed te combineren. Bijvoorbeeld kunt u de betonnen zitbank plaatsen bij een pingpongtafel of een voetvolleybal tafel. Maak van het park in uw gemeente, het sportpark of speeltuin op die manier een uitnodigende plek. Een plek om elkaar te ontmoeten, actief bezig te zijn en heerlijk te verblijven in de gezonde buitenlucht.

#### Vragen

Heeft u vragen over betonnen zitbank DeLuxe met onderplaat zonder leuning of over een ander product? Kijk dan bij onze veel gestelde vragen of neem gerust contact met ons op, we helpen u graag.

Deze banken met vaste onderplaat komen in het maaiveld te liggen. Wanneer het zandbed op hoogte klaar ligt, kunnen we het bankje met de kraan op de juiste plek leggen, mits dit binnen 5 meter vanaf onze vrachtwagen is.





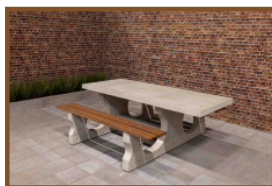
## Specificaties Betonnen zitbank DeLuxe met Onderplaat zonder Leuning

Productcode	BB.DL.OP.ZL	Materiaal zitvlak	Bamboe
Kleur	Naturel Beton	Aantal zitplaatsen	4
Afmetingen (L x B x H)	219,5 x 119 x 56,5 cm	Afmetingen onderplaat (L x B x H)	219,5 x 119 x 8 cm
Zithoogte	45 cm	Afwerking onderplaat	Glad beton
Afmetingen zitvlak	180 x 30 cm	Gewicht	1200 kg

### Gerelateerde producten



BB.ST.A



PS.DL.RT



PP.AR.GR



HB.FB.A



BB.PB.OP



## Betonbank DeLuxe Antraciet met Onderplaat zonder Leuning

Productcode: BB.DLA.OP.ZL

DeLuxe Betonbankje met onderplaat ideaal in natuurgebied  
U bent op zoek naar een multifunctionele aanvulling van uw tuin, terrein of park. Dit betonnen bankje DeLuxe antraciet met onderplaat zonder leuning is de ideale toevoeging. Met zijn glanzende antraciet kleur en mooie bamboe bovenplaat, heeft u zitplaatsen en een veilige afscheiding in één. Doordat deze parkbank geen rugleuning heeft, oogt het betonnen bankje elegant en is het tegelijk toch uiterst stevig. Omdat de bank antraciet gelakt is, is bijna niet te zien dat het parkbankje vervaardigd is uit beton.

### Betonnen bankje combineert Zitten en Veiligheid

De gehele parkbank inclusief onderplaat is gegoten uit één stuk beton. Dit zorgt ervoor dat het bankje altijd stevig en stabiel geplaatst kan worden. Tevens geeft het onkruid geen kans om zich te nestelen rondom de bank, dus het betonnen bankje houdt altijd zijn nette uiterlijk. De zithoogte van 47,5 cm is comfortabel en door het ontbreken van een rugleuning kunnen diverse zitposities worden aangenomen.

Naast comfortabel zitten, is deze chique betonnen parkbank ook in te zetten als afscheiding van een terrein en zelfs als beveiliging tegen ramkraken. Door de betonnen stevigheid is het onmogelijk om de bank omver te rijden en is de bank ongevoelig voor vandalisme.

**€ 950,00** excl. BTW

(€ 1.149,50 incl. BTW)

2e product en volgende voor  
**€ 850,00 per stuk, bespaar 10% !**

22 oktober 2024 - Prijswijzigingen voorbehouden

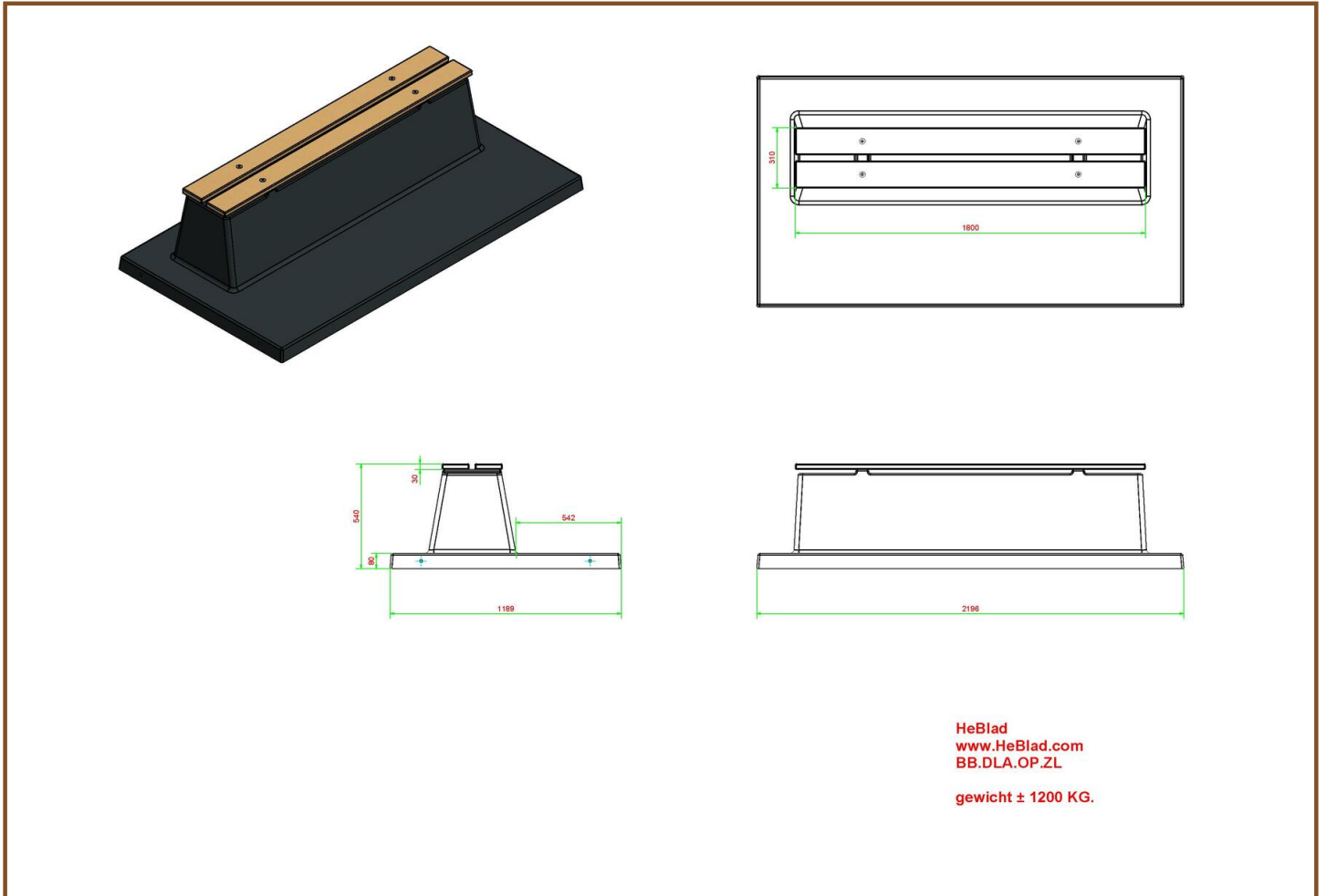
#### Combineer het betonnen bankje met picknicksets

Net als de betonnen parkbanken, worden ook onze picknicksets gemaakt uit beton. Dus als u ruimte heeft voor een prachtige picknickset standaard antraciet, dan zou dat een geweldige uitbreiding zijn op het betonnen bankje. Deze picknickset heeft dezelfde antraciet kleur en combineert daardoor perfect met het bankje van beton antraciet gelakt. Mocht uw voorkeur uitgaan naar een meer natuurlijke uitstraling, dan is de betonbank ook verkrijgbaar in bank DeLuxe antraciet beton. Deze parkbank heeft ongeveer dezelfde kleur, maar is in plaats van gelakt, gemaakt van door-en-door gekleurd beton. Dit parkbankje staat dan weer perfect bij de picknickset standaard antraciet beton. Natuurlijk is de keuze aan u. Alle banken, picknicksets, tafeltennistafels en speltafels zijn te bestellen in vele varianten, voor ieder wat wils.

#### Neem contact met HeBlad

Omdat de keuze bij HeBlad groot is, helpen we u graag met kiezen. Neem contact met ons op en wij denken met u mee.

Deze banken met vaste onderplaat komen in het maaiveld te liggen. Wanneer het zandbed op hoogte klaar ligt, kunnen we het bankje met de kraan op de juiste plek leggen, mits dit binnen 5 meter vanaf onze vrachtwagen is.



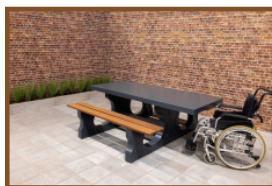
## Specificaties Betonbank DeLuxe Antraciet met Onderplaat zonder Leuning

Productcode	BB.DLA.OP.ZL	Materiaal zitvlak	Bamboe
Kleur	Antraciet gelakt, RAL 7016	Aantal zitplaatsen	4
Afmetingen (L x B x H)	219,5 x 119 x 56,5 cm	Afmetingen onderplaat (L x B x H)	219,5 x 119 x 8 cm
Zithoogte	45 cm	Afwerking onderplaat	Glad beton
Afmetingen zitvlak	180 x 30 cm	Gewicht	1200 kg

### Gerelateerde producten



BB.DLA.OV



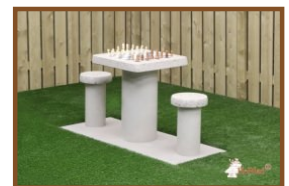
PS.DLA.RT



PP.AR.BL



HB.FB.A



GT.CH.G2





## Betonbank DeLuxe Antraciet-Beton met Onderplaat zonder Leuning

Productcode: BB.DLAB.OP.ZL  
DeLuxe maar bescheiden

Een degelijke betonbank met een comfortabele zitting. De onderplaat en de bank zijn uit

e

e

n stuk beton vervaardigd. Robuust, sterk, mooi en praktisch. Als finishing touch is de zitting bekleed met bamboe elementen. Zowel het beton als de bamboe zijn bestand tegen extreme invloeden van weer of vandalisme.

Waar wordt de betonbank DeLuxe geplaatst?

Vanwege de stevigheid en het gewicht kan de betonbank DeLuxe Antraciet Beton zonder twijfel in openbare ruimtes en op algemeen toegankelijke plaatsen worden geplaatst. Het gewicht maakt namelijk dat de bank niet omgeduwd kan worden of omwaait. Tevens ligt de onderplaat op maaivoerhoogte in het grasveld of op gelijke hoogte met terreintegels of het zand. Hierdoor is het rondom de betonbank altijd netjes en vrij van onkruid, gras en mos.

**€ 900,00** excl. BTW

(€ 1.089,00 incl. BTW)

2e product en volgende voor  
€ 800,00 per stuk, bespaar 11% !

22 oktober 2024 - Prijswijzigingen voorbehouden



## Hoe wordt de betonbank DeLuxe geplaatst?

Zoals in onze leveringsvoorwaarden te lezen is, leveren wij via de laad- en loskraan op de vrachtwagen, die circa 14 meter lang. De kraan reikt maximaal 5 meter. Dit betekent dat het plaatsingsgebied toegankelijk moet zijn voor onze vrachtwagen met kraan, binnen een straal van 5 meter.

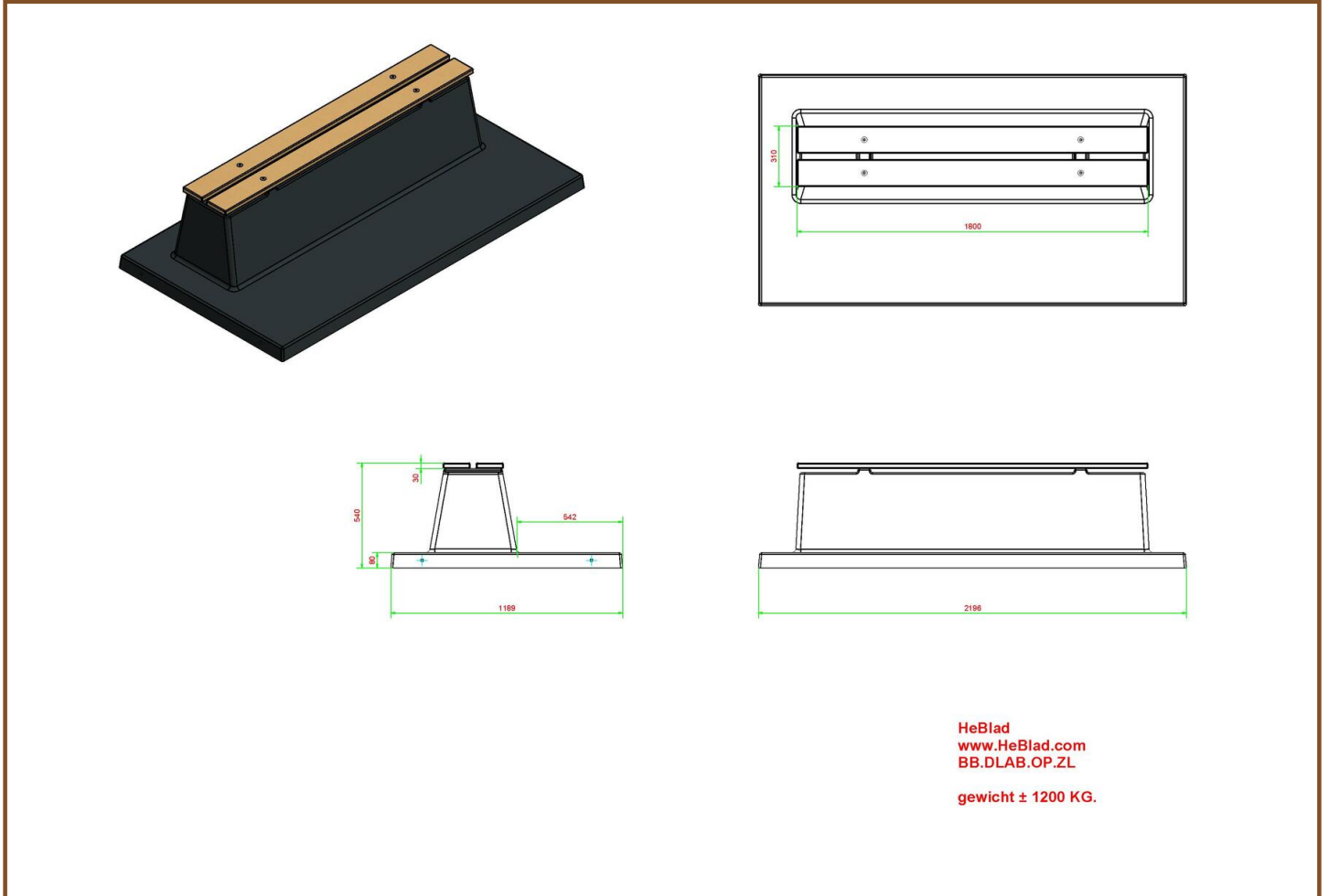
## Variatie op de betonbank DeLuxe

Deze betonbank Deluxe is verkrijgbaar in drie kleuren: Naturel Beton, Antraciet-Beton en Antraciet. Variaties op de bank zijn bijvoorbeeld de Betonbank DeLuxe Antraciet-Beton met Onderplaat en Leuning of de Bank DeLuxe Antraciet-Beton, zonder onderplaat. Deze producten zijn ook verkrijgbaar in de drie kleuren. Nog niet overtuigd? Bekijk welke banken we nog meer aanbieden.

## Betonbank DeLuxe in eigen productie

Alle producten en accessoires van HeBlad worden gemaakt in onze eigen productiehal in Hapert. Daarom is het voor ons haalbaar om snel te leveren, duidelijke productie- en levertijden af te geven en u op te hoogte te houden van de voortgang van uw bestelling.

Ons team van experts staat altijd voor u klaar om u te adviseren, uitleg te geven of te helpen bij het bepalen van de mogelijkheden voor uw terrein. We nodigen u van harte uit om contact met ons op te nemen.



## Specificaties Betonbank DeLuxe Antraciet-Beton met Onderplaat zonder Leuning

Productcode	BB.DLAB.OP.ZL	Materiaal zitvlak	Bamboe
Kleur	Antraciet-Beton	Aantal zitplaatsen	4
Afmetingen (L x B x H)	219,5 x 119 x 56,5 cm	Afmetingen onderplaat (L x B x H)	219,5 x 119 x 8 cm
Zithoogte	45 cm	Afwerking onderplaat	Glad beton
Afmetingen zitvlak	180 x 30 cm	Gewicht	1200 kg

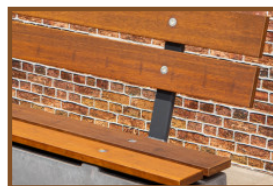
### Gerelateerde producten



BB.DL.OP.ZL



BB.DLAB.ML



PS.Plank



## Onderplaat Picknickset

Productcode: OP.PS

Een onderplaat wordt gebruikt om de directe omgeving van een picknickset netjes te houden. Het voorkomt groeien van onkruid of gras onder de picknickset en de ruimte om de onderplaat is eenvoudig bij te houden, omdat de onderplaat op maaihooft wordt geplaatst. Ook is de onderplaat ideaal om de picknickset stabiel te plaatsen op een ongelijke ondergrond of op zachtere grond.

Waar is de onderplaat van gemaakt?

Ook de onderplaten van HeBlad zijn gemaakt van beton en hebben een antislip profiel in de vorm van wybertjes. Deze afwerking van de bovenkant van de onderplaat zorgt dat er niet wordt uitgleden rondom de picknickset en dat de blinde bevestiging van de picknickset op de onderplaat nog steviger vastzit.

Levering en plaatsing van de onderplaat

Als u ervoor zorgt dat het zandbed op de juiste hoogte klaar gemaakt is, dan komen wij de plaat leveren en leggen we hem op de juiste plek. Waterpas en keurig recht. Om de onderplaat daadwerkelijk op de juiste plek te kunnen leveren, is het belangrijk dat we onze vrachtwagen op maximaal vijf meter afstand kunnen parkeren. De onderplaat wordt namelijk vanaf de vrachtwagen met de kraan op de juiste plek geplaatst. Heeft u vragen over plaatsing en levering, lees dan de

**€ 675,00** excl. BTW

(€ 816,75 incl. BTW)

2e product en volgende voor  
**€ 575,00 per stuk, bespaar 14% !**

*22 oktober 2024 - Prijswijzigingen voorbehouden*

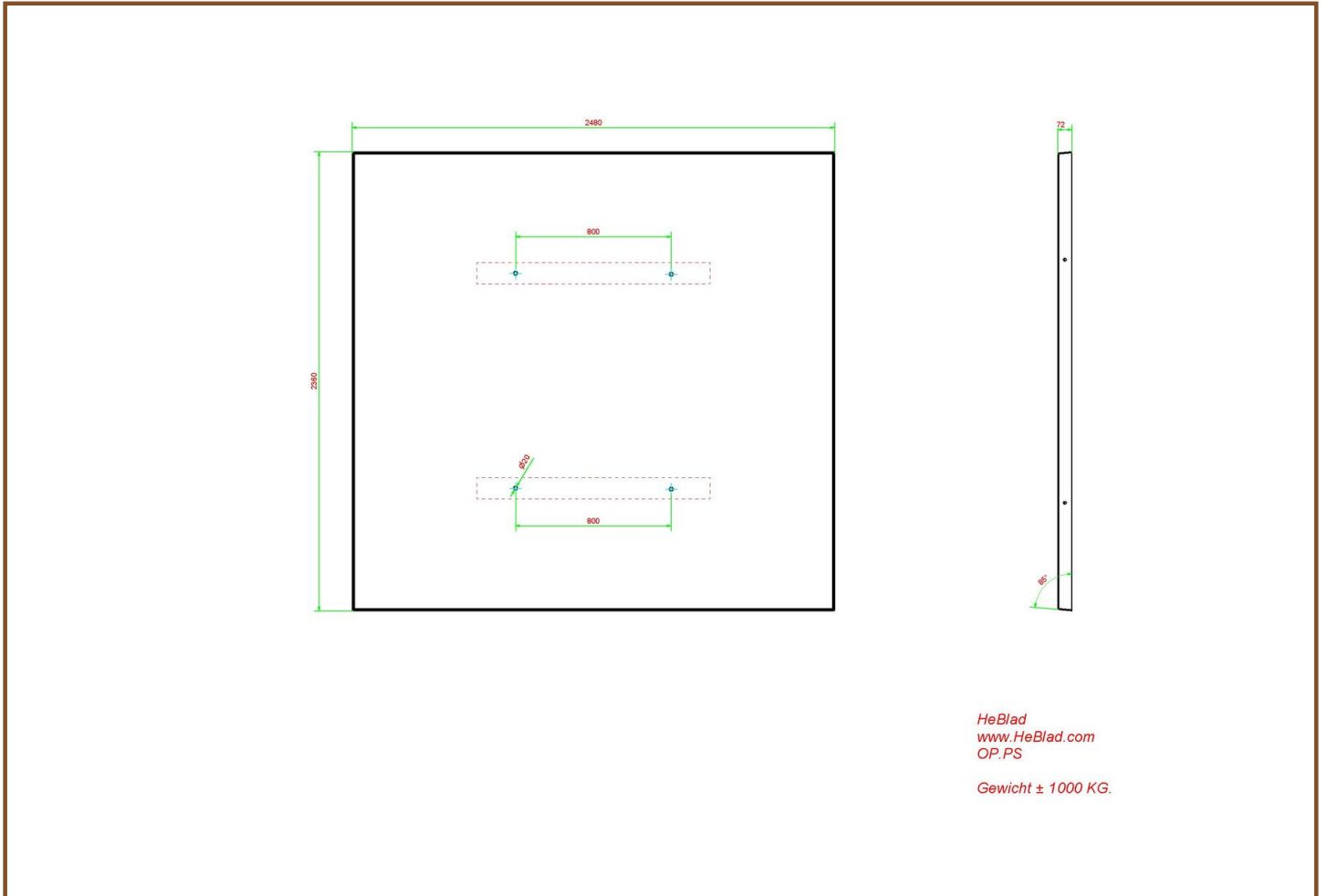
leveringsvoorwaarden of neem contact met ons op. Let goed op dat de onderplaat altijd optioneel is, deze is nooit bij de prijs van een picknickset inbegrepen.

Welke modellen picknicksets passen op de onderplaat?

In principe passen alle modellen picknicksets van HeBlad op de onderplaat met de afmeting 248 x 236 x 7,2 cm, zowel de standaard picknicksets en de ovale picknicksets, als de rolstoeltoegankelijke sets. Voor de picknicksets XL zijn twee onderplaten nodig.

Onderplaat voor pingongtafels

Ook voor onze speltafels en pingongtafels zijn onderplaten te bestellen. Ook hiervoor geldt dat platen extra moeten worden besteld, deze komen niet automatisch bij het product. Wilt u zeker zijn van de juiste onderplaat of wellicht twijfelt u of een onderplaat nodig is, neem dan contact met ons op. Wij adviseren u graag.



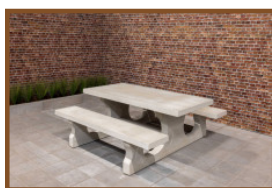
## Specificaties Onderplaat Picknickset

Productcode	OP.PS	Gewicht	1000 kg
Kleur	Naturel Beton	Hijsvoorziening	Betonschroefhuls M16 aan 4
Afmetingen (L x B x H)	248 x 236 x 7 cm	Bevestigingsvoorbereiding	Gaten tbv bouten M16
Afwerking onderplaat	Anti-slip ruitprofiel		

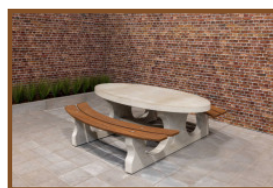
## Gerelateerde producten



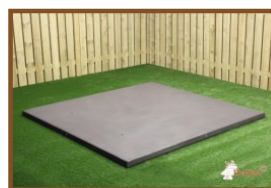
PS.DL



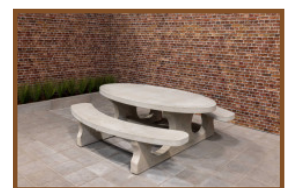
PS.ST



PS.DL.OV



OP.PS.AB



PS.ST.OV





## Onderplaat Picknickset Antraciet-Beton

Productcode: OP.PS.AB

Deze onderplaat is bestemd voor de antracietkleurige picknicksets DeLuxe en picknicksets Standaard. Door het plaatsen van de picknickset op de onderplaat is vervuiling onder de tafels door opgroeiend gras en afval verleden tijd. Omdat de onderplaat in de grond verzonken ligt, gelijk met het maaiveld, is het voor de grasmaaier een fluitje van een cent om de directe omgeving netjes te houden.

De onderplaat is voorzien van een anti-slip wybertjesprofiel. Voorbereid voor blinde bevestiging van de picknickset.

Deze betonnen onderplaten kunnen ook per 2 stuks gelegd worden onder de antracietkleurige XL tafels.

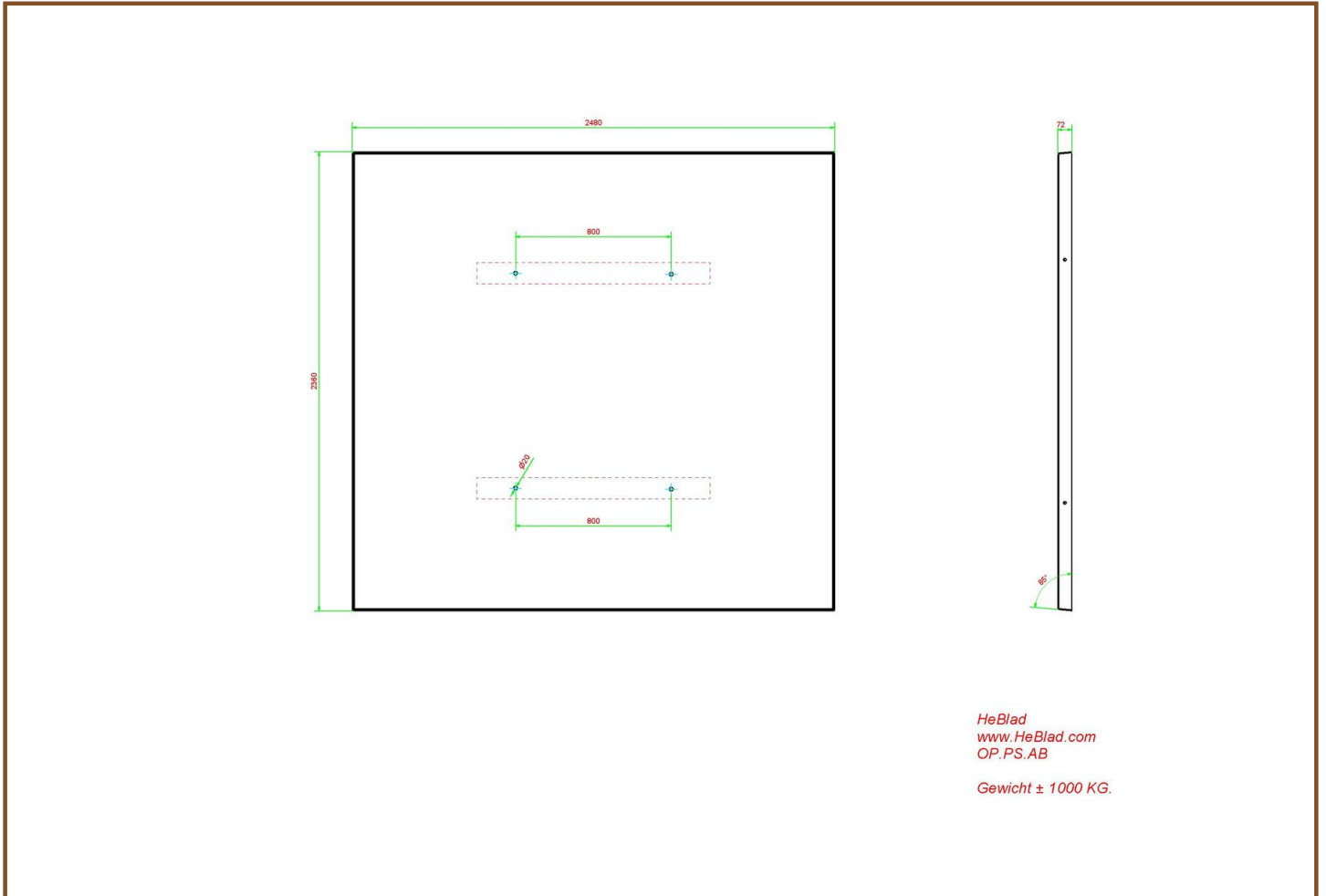
Onderplaten komen in het maaiveld te liggen. Wanneer het zandbed op hoogte klaar ligt, kunnen we de onderplaten met de kraan op de juiste plek leggen, mits dit binnen 5 meter vanaf onze vrachtwagen is.

**€ 775,00** excl. BTW

(€ 937,75 incl. BTW)

**2e product en volgende voor  
€ 675,00 per stuk, bespaar 12% !**

22 oktober 2024 - Prijswijzigingen voorbehouden



## Specificaties Onderplaat Picknickset Antraciet-Beton

Productcode	OP.PS.AB	Gewicht	1000 kg
Kleur	Antraciet-Beton	Hijsvoorziening	Betonschroefhuls M16 aan 4
Afmetingen (L x B x H)	248 x 236 x 7 cm	Bevestigingsvoorbereiding	Gaten tbv bouten M16
Afwerking onderplaat	Anti-slip ruitprofiel		

## Gerelateerde producten



PS.DL.A



PS.ST.A



PS.DLAB.OV



OP.PS



PS.STAB.OV



## Carterkiller

Productcode: HB.CK

Bos en natuur verdienen het om beschermd te worden. Om het ongewenste voertuigen onmogelijk te maken om natuurgebied binnen te dringen, vroeg Staatsbosbeheer HeBlad om samen te werken aan de ontwikkeling van een obstakel dat in de betreffende gebieden geplaatst kan worden. Deze samenwerking resulteerde in de Carterkiller.

### Specificaties Carterkiller

De Carterkiller is een betonnen balk met een lengte van 270 cm en 50 cm breed. Het totale gewicht van de Carterkiller is 840 kg en wordt in de grond ingegraven. Aan de uiteinden van de balk zijn twee opstaande blokken van 35 cm hoog gemaakt en in het midden een met een hoogte van 18 cm. Door het plaatsen van de Carterkiller hebben reguliere voertuigen geen toegang tot het afgesloten gebied, maar kunnen wandelaars, fietsers en paardrijders wel het gebied in. Omdat de Carterkiller gegoten is uit naturel beton, heeft het de stevigheid die nodig is tegen vandalisme of beschadiging en de lichte kleur valt op in het natuurgebied om ongelukken te voorkomen. Een prachtige en solide samenwerking tussen Staatsbosbeheer en HeBlad.

### Carterkiller of betonnen bank

**€ 800,00** excl. BTW

(€ 968,00 incl. BTW)

2e product en volgende voor  
€ 700,00 per stuk, bespaar 12% !

22 oktober 2024 - Prijswijzigingen voorbehouden

De robuustheid van de Carterkiller passen wij ook toe op onder andere onze betonnen banken. Bent u op zoek naar veiligheid in de vorm van een chique toevoeging op uw terrein? Dan zijn de banken van HeBlad daar perfect voor. Naast dat u uw bezoekers een comfortabele en mooie zitplaats geeft, kunt u de bank ook strategisch plaatsen tegen ramkraken of als afscheiding.

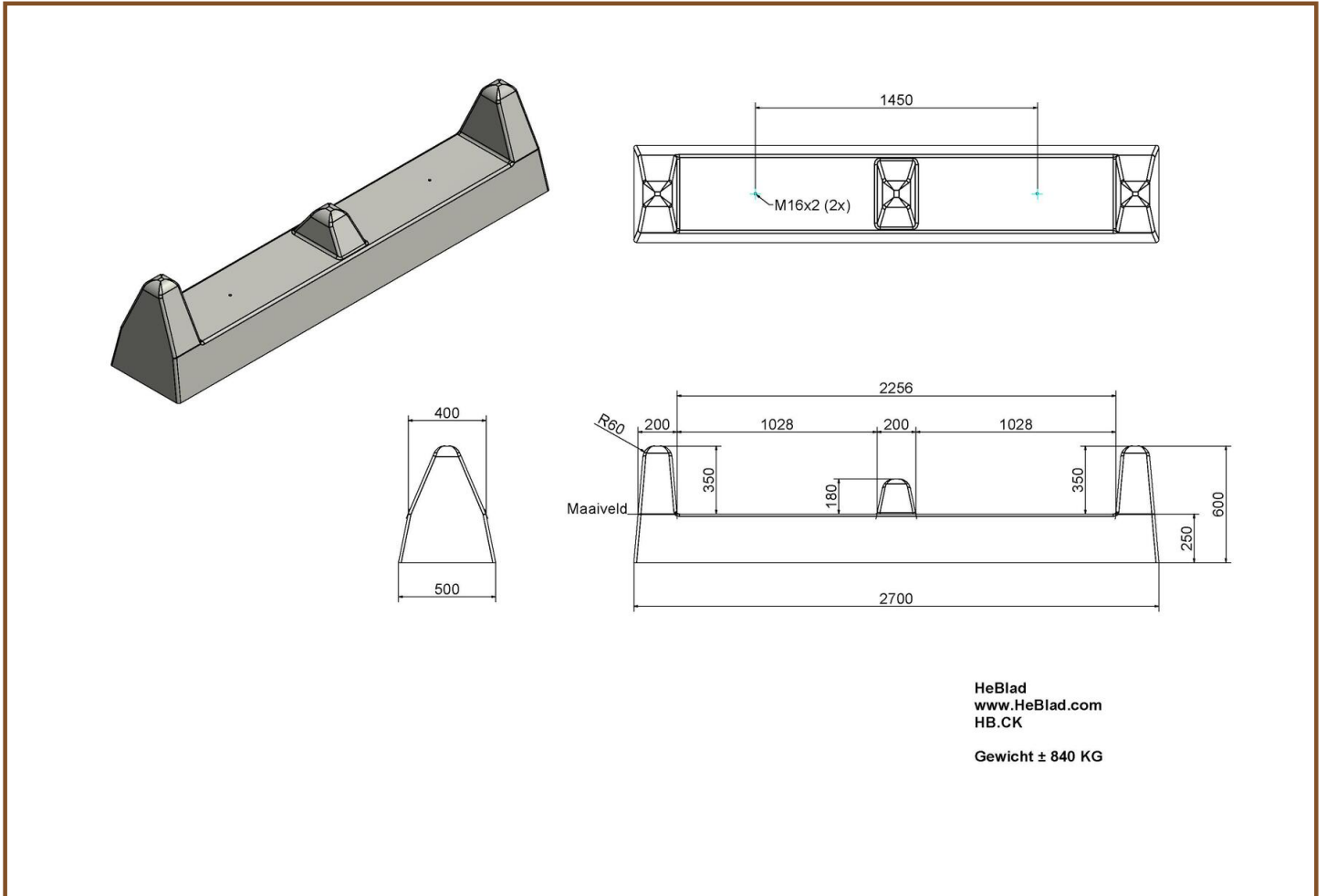
#### Diverse betonnen banken

Kiest u voor strak in de vorm van de betonbank standaard? Gaat u voor elegant zoals de betonbank standaard ovaal? Of houdt u van de bamboe zitting op de betonbank deluxe? Wat uw keuze ook is, de betonbank beveiligt, verfraait en biedt gemak.

#### Contact met HeBlad

Bent u benieuwd hoe u op een effectieve maar subtiele manier uw terrein kunt afschermen of beveiligen? Neem dan zeker contact met ons op, we helpen u graag verder.





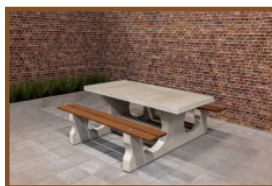
## Specificaties Carterkiller

Productcode	HB.CK
Kleur	Naturel Beton
Afmetingen (L x B x H)	270 x 50 x 60 cm
Gewicht	840 kg

## Gerelateerde producten



PS.ST.AB



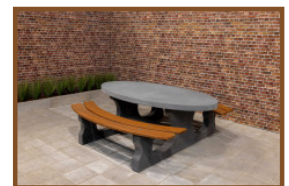
PS.DL



PS.ST.OV



BB.ST



PS.DLAB.OV





## Startpakket Batjes & Balletjes

Productcode: B.DS.SP

**€ 72,00** excl. BTW

(€ 87,12 incl. BTW)

Startklaar met het startpakket

Een tafeltennistafel is niets zonder batjes en balletjes. Iedere pingpongtafel van HeBlad wordt standaard geleverd met vier batjes en twee balletjes. Maar natuurlijk wilt u nooit zonder deze accessoires zitten. Daarom is het verstandig om een grote voorraad aan te leggen.

Het startpakket bestaat uit 100 pingpongballetjes en 10 batjes. De balletjes zijn wit en de batjes hebben de kleuren rood, geel, blauw en groen.

Wat is de levertijd van het startpakket batjes en balletjes?

Bij het bestellen van accessoires bij HeBlad bent u verzekerd van een snelle levering. We verzenden direct de dag nadat de bestelling is ontvangen en betaald.

Heeft u het startpakket samen met een tafeltennistafel van HeBlad besteld, dan ontvangt u het pakket tegelijk met de speltafel en profiteert u ook van een mooie korting.

Batjes en balletjes en andere accessoires

Voor het tafeltennisspel bieden we diverse accessoires aan. Zo kunt u kiezen

*22 oktober 2024 - Prijswijzigingen voorbehouden*

voor andere kleuren batjes, roze en blauw. Of u legt een groot assortiment van 10 setjes aan met kunststof batjes met balletjes. Bent u bang dat de balletjes snel kwijt raken? Daar hebben we ook een oplossing voor: 100 pingpongballen in

e

e

n doos.

Contact met HeBlad

Heeft u vragen over de tafeltennistafel-accessoires van HeBlad of over onze andere producten? Neem dan contact met ons op. Wij adviseren u graag.

## Specificaties Startpakket Batjes & Balletjes

Productcode	B.DS.SP
Materiaal	Kunststof

### Gerelateerde producten



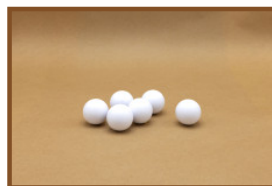
PP.AR.BL



HB.FB.A



B.DS10



HB.FB.Ball6



## Tafeltennis batjes, set van 4

Productcode: B.S1

**€ 15,00** excl. BTW

(€ 18,15 incl. BTW)

Om optimaal gebruik te maken van uw pingpongtafel heeft u een tafeltennis batje en balletje nodig. Bij HeBlad kunt u bij uw pingpongtafel ook de nodige accessoires bestellen. Deze set bestaat uit 4 tafeltennis batjes in verschillende kleuren en 2 pingpong balletjes.

### Tafeltennis batjes voor buitengebruik

De tafeltennis batjes zijn ideaal voor buitengebruik. Ze zijn van kunststof en daardoor zijn de batjes zeer stevig en kunnen ze tegen een stootje. Wel zo handig als groepen kinderen hiervan gebruik gaan maken. Doordat de pingpong batjes van kunststof zijn, zijn ze gemakkelijk afwasbaar. Dat is zeer welkom bij grootschalig gebruik op scholen en bijvoorbeeld campings. De tafeltennis batjes zijn met een eenvoudig schoonmaak- of afwasmiddel schoon te maken. U hoeft niet bang te zijn dat een pingpong batje hierdoor de kleur verliest.

### Tafeltennis batjes in felle kleuren

Deze tafeltennis batjes zijn beschikbaar in vier verschillende felle kleuren, namelijk geel, groen, rood en blauw. Deze kleuren zijn aantrekkelijk voor kinderen. Ze pakken de batjes eerder en gaan zo eerder actief spelen. Maar dat is niet de enige reden. Door de felle kleuren zijn de batjes goed zichtbaar en kunt 22 oktober 2024 - Prijswijzigingen voorbehouden

u ze makkelijk terugvinden wanneer kinderen ze op een willekeurige plek laten liggen.

#### Accessoires bij tafeltennistafel

De pingpong batjes bestelt u gemakkelijk op onze website. Naast deze set van 4 batjes met 2 balletjes kunt u ook kiezen uit een pakket met daarin 8 van deze sets of 10 van deze sets. Of kies voor het starterspakket. Een doos met maar liefst 120 pingpongballetjes en 10 tafeltennisbatjes in de kleuren rood, geel, blauw en groen. De pingpongballetjes zijn per 6 of per 100 verkrijgbaar. Voor onze andere spel- en speeltafels vindt u ook de nodige accessoires: schaakstukken, damstenen, tafelvoetbalpoppetjes en -balletjes: bekijk onze pagina over de verschillende accessoires.



## Specificaties Tafeltennis batjes, set van 4

Productcode	B.S1
Materiaal	Kunststof

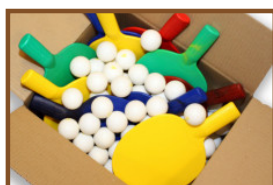
## Gerelateerde producten



PP.AR.GR



HB.FB.A



B.DS.SP



GT.CH.Pieces



HB.FB.Ball6



## Tafeltennis batjes, 10 sets

Productcode: B.DS10

**€ 125,00** excl. BTW

(€ 151,25 incl. BTW)

Nooit meer misgrijpen met deze kunststof batjes

Voorkom dat er niet gespeeld kan worden op de tafeltennistafel. Met deze voorraad van 10 sets batjes en balletjes, grijpt u nooit mis. Omdat de sets los van elkaar zijn verpakt, vier batjes met twee balletjes, zijn deze kunststof sets ook heel goed door te verkopen in bijvoorbeeld de campingwinkel. U biedt uw klanten hiermee extra speelgenot tijdens hun verblijf op uw camping.

Accessoires van HeBlad

Bij iedere speltafel, pingpongtafel, voetvolleytafel of tafelfoetbaltafel van HeBlad horen accessoires om het spel goed te kunnen spelen. Elke tafel wordt standaard geleverd met de bijbehorende accessoires, maar deze onderdelen zijn tevens los bij te bestellen. Zo verzekert u zich ervan dat u altijd de juiste materialen heeft om de spellen te kunnen spelen. Net als de speltafels van HeBlad, zijn ook de accessoires gemaakt van grondstoffen die buiten gebruikt kunnen worden, zonder hun kleur of vorm te verliezen. HeBlad staat voor degelijkheid en eerlijkheid.

Wat is de levertijd van de kunststof batjes (10 sets)

22 oktober 2024 - Prijswijzigingen voorbehouden

Wanneer u uw bestelling plaatst, verzenden wij de volgende werkdag direct uw bestelling. Wanneer u de accessoires heeft besteld bij een speltafel, dan bezorgen we alles in

e

e

n levering. Omdat we alles in eigen beheer ontwerpen, produceren en leveren, zijn de levertijden kort en is de communicatie scherp. Heeft u vragen over de leveringsvoorwaarden, producten of accessoires van HeBlad, neem dan contact met ons op.

## Specificaties Tafeltennis batjes, 10 sets

Productcode	B.DS10
Materiaal	Kunststof

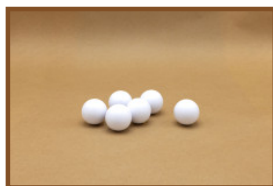
## Gerelateerde producten



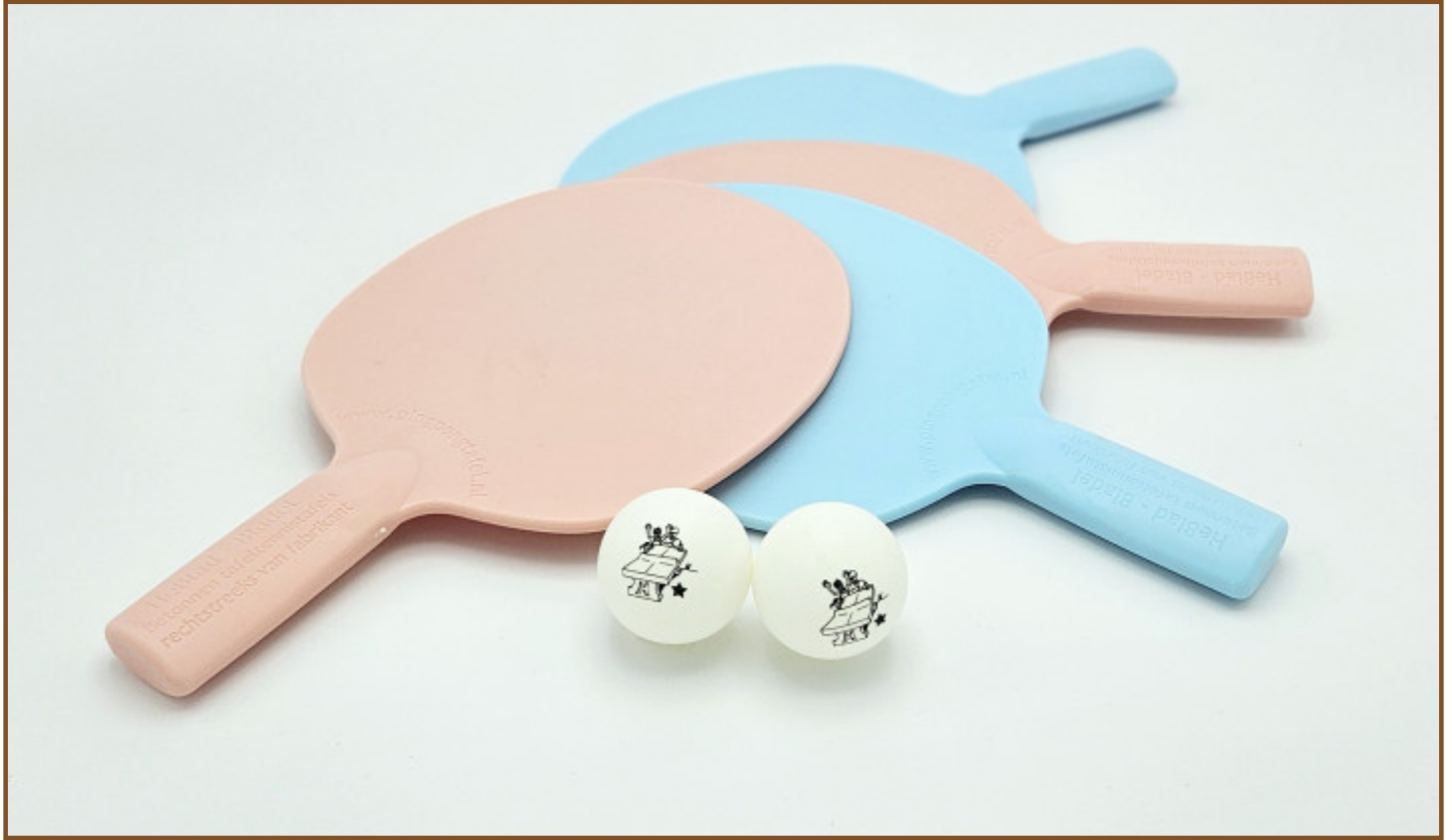
PP.R.BL



HB.FB.A



HB.FB.Ball6



## Tafeltennis batjes Pastel, set van 4

Productcode: B.S1.pastel

**€ 18,00** excl. BTW

(€ 21,78 incl. BTW)

Zachte kleuren tafeltennisbatjes

Met dezelfde kwaliteit als de reguliere batjes, hebben we nu de uitvoering in de pastelkleuren roze en blauw. Een zachtere benadering van het tafeltennis spel. Deze set van vier batjes en twee balletjes past bijvoorbeeld heel goed bij de lage pingpongtafel van HeBlad, speciaal voor de jongste kinderen. De onderbouw leerlingen zullen zich prima kunnen identificeren met de lage tafel en zachte kleuren van de batjes. Maar de keuze kan natuurlijk ook gewoon gemaakt worden op basis van smaak.

Waar worden tafeltennisbatjes en balletjes van gemaakt

Zowel de batjes als de balletjes worden gemaakt van kunststof. Dit maakt ze ideaal voor buitengebruik: ze kunnen tegen een stootje en zijn niet gevoelig voor extreme weersomstandigheden. Het kunststof is heel gemakkelijk schoon te maken, gewoon met schoonmaakmiddel of afwasmiddel en warm water. Hoeveel levertijd zit er op de tafeltennisbatjes roze en blauw? De levertijden van HeBlad zijn kort. Bestelt u een accessoire, dan verzenden we deze al direct de volgende werkdag. Heeft u de tafeltennisbatjes samen met een pingpongtafel besteld, dan ontvangt u de set batjes tegelijk met de tafel.

22 oktober 2024 - Prijswijzigingen voorbehouden



Wat is het alternatief voor de tafeltennisbatjes roze en blauw

Smaken verschillen. Daarom hebben we naast deze pastel-set tafeltennisbatjes ook de meer standaard kleuren rood, geel, groen en blauw. Deze vier kleuren zitten in

e

e

n set met twee balletjes.

U kunt deze standaard set kan ook in groot-verpakking worden aanschaffen. Het startpakket batjes en balletjes bestaat uit 100 balletjes en 10 batjes. Of u bestelt een set van 10 kunststof batjes, waarbij een set bestaat uit 4 batjes en 2 balletjes.

Stel uw vraag aan HeBlad

Heeft u vragen over onze accessoires, tafeltennistafels of andere spelafels? Neem dan contact met ons, we adviseren u graag.

## Specificaties Tafeltennis batjes Pastel, set van 4

Productcode	B.S1.pastel
Materiaal	Kunststof

### Gerelateerde producten



PP.AR.LOW.GR



PP.AR.LOW.BL



PP.AR.LOW.A



B.S1



B.DS10



## Pingpongballetjes, 6 stuks

Productcode: B.Z6

**€ 8,00** excl. BTW

(€ 9,68 incl. BTW)

De pingpongballetjes van HeBlad zijn van goede kwaliteit en in de vertrouwde kleur wit. Wist u dat deze pingpongballetjes worden gebruikt als oefenballen door tafeltennisverenigingen? Zo goed zijn ze! Omdat een pingpongtafel natuurlijk niet zonder pingpongballetjes en -batjes kan, levert HeBlad de pingpongtafels altijd met een gratis set van 4 batjes en 2 balletjes. Mocht u na verloop van tijd balletjes kwijt zijn geraakt, dan kunt u hier ook losse accessoires bestellen, zoals een set pingpongballetjes van 6 stuks.

Bestel pingpongballetjes per zakje van 6 stuks

U bestelt deze set pingpongballetjes in een zakje van 6 stuks eenvoudig door online de bestelling te plaatsen. Bij een bestelling van meerdere producten ontvangt u ook nog eens korting. Wanneer u de pingpongballetjes bestelt in combinatie met een pingpongtafel, dan worden beide producten tegelijk geleverd en krijgt u automatisch korting.

Pingpongballetjes, batjes en andere accessoires

Naast de pingpongballetjes in een zakje van 6 stuks, levert HeBlad verschillende andere accessoires behorende bij een pingpongtafel. Denk aan een compleet Startpakket Batjes & Balletjes, bestaande uit maar liefst 120 balletjes en 10

*22 oktober 2024 - Prijswijzigingen voorbehouden*

batjes. Met hoogwaardige kunststof kwaliteit en felle kleuren zijn de batjes erg aantrekkelijk en met zoveel pingpongballen kunnen de spelers lange tijd vooruit.

Als het starterspakket iets te omvangrijk is voor de manier waarop uw pingpongtafel wordt gebruikt, hebben we ook de mogelijkheid om te kiezen voor bijvoorbeeld een set van 4 kunststof tafeltennis batjes. Met deze set ontvangt u 4 batjes in verschillende kleuren en 2 pingpongballetjes.

#### Grote doos pingpongballen

Heeft u meerdere tafeltennistafels staan? Of heeft u gewoon graag een voorraad tafeltennisballetjes Voor de grootgebruikers en intensieve tafeltennissers heeft HeBlad een doos pingpongballetjes (100 stuks). Bij een bestelling van een doos van 100 pingpongballetjes ontvangt u korting wanneer u uw bestelling uitbreidt.

#### Bestel accessoires online of telefonisch

Alle accessoires van HeBlad zijn eenvoudig online te bestellen, maar wij zijn voor bestellingen ook telefonisch te bereiken. Neem gerust contact met ons op om te bestellen of om aanvullende informatie te krijgen over onze speltafels of accessoires. Wij leggen u graag de specificaties van een product uit of berekenen uw korting bij het plaatsen van een bestelling.

## Specificaties Pingpongballen, 6 stuks

Productcode	B.Z6
Materiaal	Kunststof

## Gerelateerde producten



PP.R.GR



HB.FB.A



B.S1



HB.FB.Ball6





## Pingpongballetjes, 100 stuks

Productcode: B.DS100

**€ 50,00** excl. BTW

(€ 60,50 incl. BTW)

Nooit meer zonder pingpongballetjes

Met een grote voorraad pingpongballetjes speelt u het tafeltennisspel altijd met de juiste attributen. Net als de batjes zijn de balletjes gemaakt van kunststof. Dit materiaal kan eenvoudig worden schoongemaakt en prima buiten worden gebruikt.

De kwaliteit van de balletjes is dermate goed, dat ze worden gebruikt door tafeltennisverenigingen als oefenballen. Maar ook andere verenigingen en scholen bestellen de grote hoeveelheden balletjes bij HeBlad. De levertijd is kort, want we verzenden uw bestelling de dag nadat u de bestelling bij ons plaatst. Ook voor de doos van 100 pingpongballetjes geldt een korting wanneer u meerdere producten tegelijk bij HeBlad afneemt.

Pingpongballetjes en tafeltennistafels

Bij iedere tafeltennistafel krijgt u van ons gratis een set batjes en balletjes meegeleverd. Maar u beslist natuurlijk zelf wat u aan extra accessoires bijbestelt. Heeft u vragen over de levering van de producten en accessoires? Neem contact met ons op, we vertellen u graag meer over de voorwaarden en mogelijkheden.

*22 oktober 2024 - Prijswijzigingen voorbehouden*

## Specificaties Pingpongballetjes, 100 stuks

Productcode	B.DS100
Materiaal	Kunststof

### Gerelateerde producten



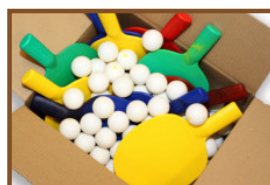
PP.AR.AB



PP.BL



B.S1



B.DS.SP



## Betonbank DeLuxe met Onderplaat en Leuning

Productcode: BB.DL.OP

De meest chique en uitgebreide versie van alle banken van HeBlad: Betonbank DeLuxe met onderplaat en rugleuning. De betonbank en onderplaat zijn uit één stuk naturel beton gegoten, dus de bank staat ongelofelijk stevig, kan niet kantelen en is bestand tegen vandalisme. De titel DeLuxe dankt deze betonbank aan de bamboe zitting en rugleuning. Zowel het beton als het bamboe zijn weersbestendig en gemaakt om jarenlang in de buitenlucht dienst te doen.

Waarom een onderplaat bij de betonbank?

Een onderplaat heeft naast een hoge mate van stabiliteit ook het grote voordeel dat de zitplaats er altijd netjes uitziet. Geen ongewenste groei van grassen, mos of onkruid onder de bank. De onderplaat wordt op maaihoogte in het gras geplaatst, dus grasmaaien om de plaat heen is heel gemakkelijk en kantenknippen is verleden tijd. Altijd een keurig onderhouden rustplek.

Hoeveel ruimte is er nodig rondom betonbank?

Voor deze betonbank DeLuxe met onderplaat en rugleuning moet u rekening houden met een oppervlakte van 220 x 120 cm. Tevens is het voor de levering van de betonnen bank belangrijk dat we met onze vrachtwagen en kraan tot binnen vijf meter van de plaatsingslocatie kunnen komen. Voor aanvullende

**€ 1.025,00** excl. BTW

(€ 1.240,25 incl. BTW)

2e product en volgende voor  
€ 925,00 per stuk, bespaar 9% !

22 oktober 2024 - Prijswijzigingen voorbehouden

informatie kunt u contact met ons opnemen of de leveringsvoorwaarden bekijken.

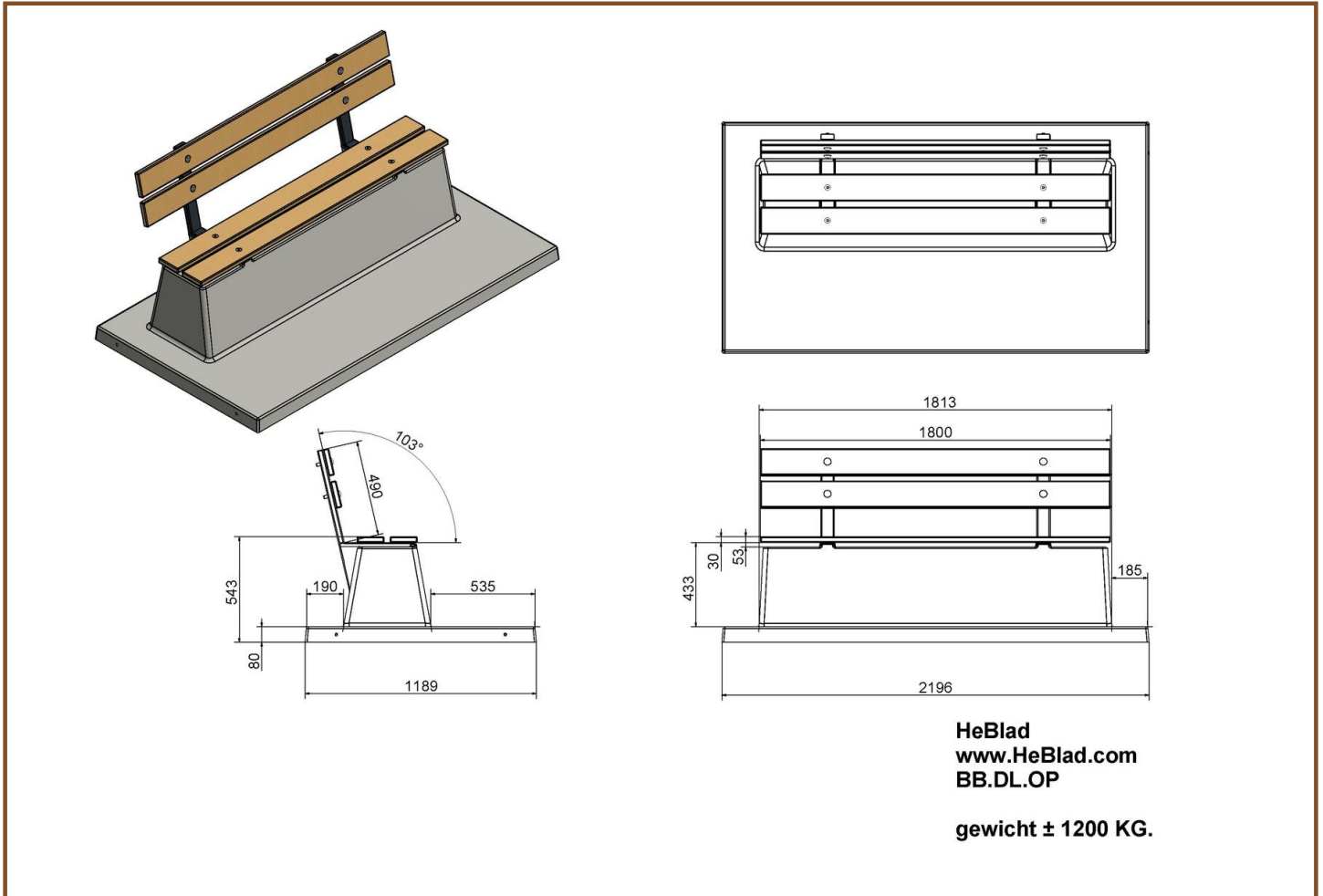
#### Tips voor betonnen banken

Het assortiment betonnen banken van HeBlad is groot, maar welke betonbank kunt u het beste kopen? De eerste afweging zal worden gemaakt op basis van uw smaak. Houdt u van naturel of antraciet? Gaat u voor strakke vormen of hebben rondingen uw voorkeur? Daarnaast is de omgeving bepalend voor de kleurkeuze, de uitvoering en de vorm. Ook zal de ondergrond een factor zijn in uw beslissing of een onderplaat wenselijk is of juist niet. Overigens zijn de onderplaten ook los te bestellen bij HeBlad.

#### Contact met HeBlad

Voor al uw vragen over de betonnen banken, de levering ervan of de andere producten van HeBlad bent u van harte welkom om contact op te nemen met ons. We horen graag van u.





## Specificaties Betonbank DeLuxe met Onderplaat en Leuning

Productcode	BB.DL.OP	Zithoek	103 graden
Kleur	Naturel Beton	Aantal zitplaatsen	4
Afmetingen (L x B x H)	219,5 x 119 x 103 cm	Afmetingen onderplaat (L x B x H)	219,5 x 119 x 8 cm
Zithoogte	45 cm	Afwerking onderplaat	Glad beton
Afmetingen zitvlak	180 x 30 cm	Gewicht	1230 kg
Materiaal zitvlak	Bamboe		

### Gerelateerde producten



BB.DLA.OP



BB.DLAB.OP.ZL



BB.PBT



BB.PBAB.OP



BB.DL.OV





## Betonbank DeLuxe Antraciet met Onderplaat en Leuning

Productcode: BB.DLA.OP  
Stevig, strak gelakt en relaxt

Deze betonbank DeLuxe Antraciet met Onderplaat en Leuning is gemaakt van beton en bamboe. Beide materialen zijn duurzaam en weersbestendig en kunnen jarenlang buiten staan. Een mooie aanvulling voor ieder terrein.

Praktisch maar prachtig

Waarom de Betonbank DeLuxe Antraciet? Net als de andere betonnen banken van HeBlad, is ook deze bank specifiek ontworpen en geproduceerd voor het buitenleven. Het verschil met de uitvoeringen in antraciet beton en naturel beton is de laklaag die dit product extra beschermt tegen invloeden van het weer en de bank een mooi, strak uiterlijk geeft. De RAL 7016 kleur is een extra beschermlaag en het maakt het schoonmaken van de bank eenvoudig.

Levering en plaatsing van de Betonbank DeLuxe

Hoe wordt de betonbank DeLuxe geplaatst? De bank kan neergezet worden op terreinen met voldoende ruimte en waar onze vrachtwagen met kraan toegang heeft tot op vijf meter van de plaatsingsplek. Lees altijd eerst de leveringsvoorwaarden. Mocht u na het lezen vragen hebben, neem dan zeker

**€ 1.125,00** excl. BTW

(€ 1.361,25 incl. BTW)

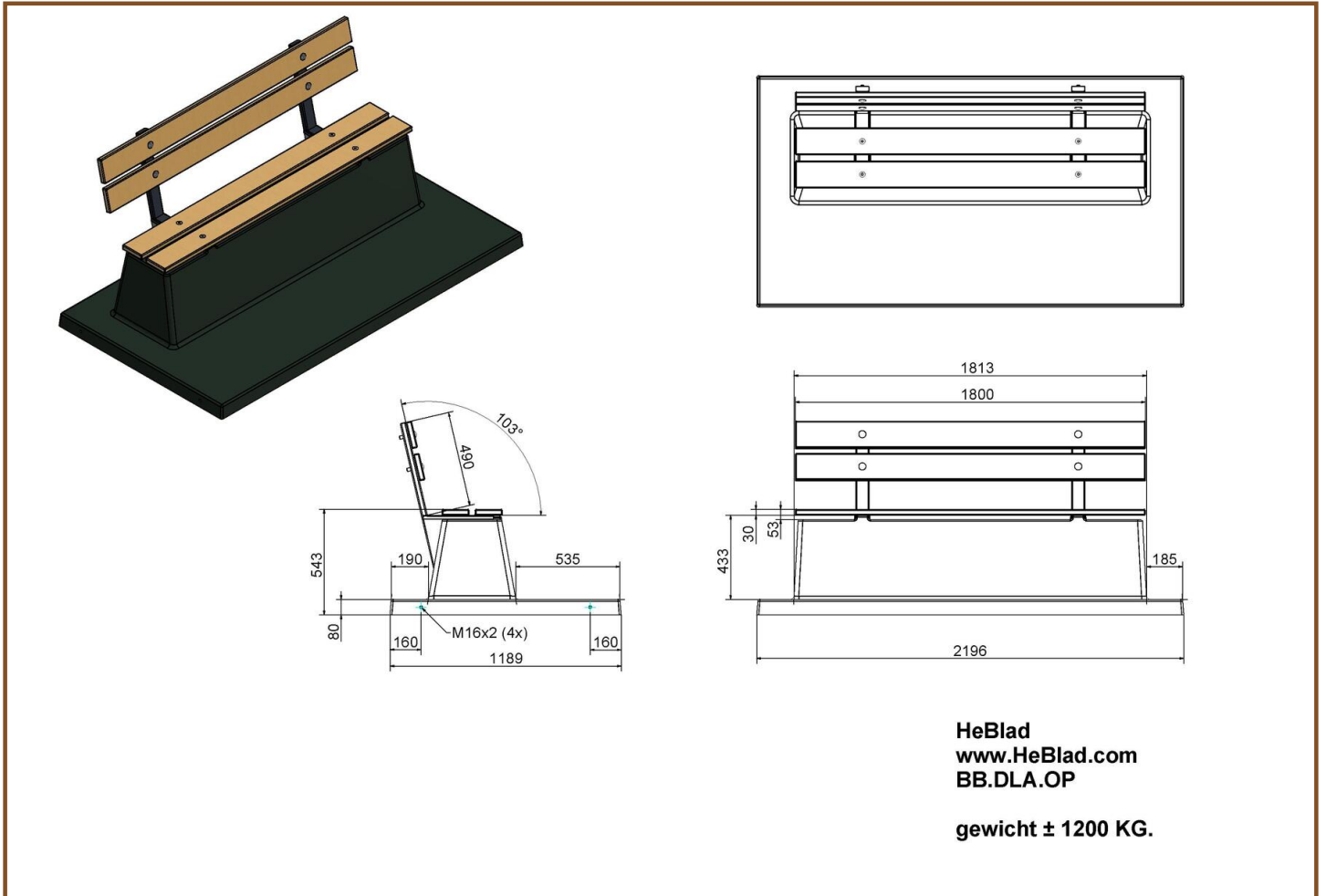
2e product en volgende voor  
€ 1.025,00 per stuk, bespaar 8% !

22 oktober 2024 - Prijswijzigingen voorbehouden

contact met ons op. We kunnen exact uitrekenen wat er nodig is aan ruimte en doorgang om tot plaatsing over te kunnen gaan.

#### Contact met HeBlad

Wilt u meer informatie over de betonbank DeLuxe of over andere producten van HeBlad? Wij hebben een team aan experts voor u klaar staan, dus twijfel niet om contact met ons op te nemen. Omdat we alles in eigen beheer doen, van het ontwerpen en produceren tot aan het leveren en plaatsen, weten we alles over de mogelijkheden voor uw terrein. Tevens bent u verzekerd van snelle levering, duidelijke communicatie en persoonlijke betrokkenheid.



## Specificaties Betonbank DeLuxe Antraciet met Onderplaat en Leuning

Productcode	BB.DLA.OP	Zithoek	103 graden
Kleur	Antraciet gelakt, RAL 7016	Aantal zitplaatsen	4
Afmetingen (L x B x H)	219,5 x 119 x 103 cm	Afmetingen onderplaat (L x B x H)	219,5 x 119 x 8 cm
Zithoogte	45 cm	Afwerking onderplaat	Glad beton
Afmetingen zitvlak	180 x 30 cm	Gewicht	1230 kg
Materiaal zitvlak	Bamboe		



BB.DLAB.OP



BB.DL.OP



BB.PB.OP



BB.PBT.AB



BB.DL.OV





## Betonbank DeLuxe Antraciet-Beton met Onderplaat en Leuning

Productcode: BB.DLAB.OP

De meest complete betonbank voor uw buitenterrein

Comfortabel, mooi en met een lange levensduur. De betonnen bank DeLuxe Antraciet-beton met onderplaat en leuning is gemaakt uit

e

e

n stuk gekleurd beton. De onderplaat en de bank bestaan uit

e

e

n stuk en zijn dus niet van elkaar los te maken. Ideaal tegen vandalisme. De zitting en rugleuning zijn stevig gemonteerd op het beton. Het bamboe is net als het beton bestand tegen alle weersinvloeden en oogt bevindt chic en sfeerlijk.

De onderplaat biedt stevigheid en gemak

De onderplaat van deze Bank DeLuxe komt in het maaiveld te liggen. Dit maakt het gasmaaien om de bank heen, erg eenvoudig. Geen ongewenste wildgroei

22 oktober 2024 - Prijswijzigingen voorbehouden

**€ 1.075,00** excl. BTW

(€ 1.300,75 incl. BTW)

2e product en volgende voor  
€ 975,00 per stuk, bespaar 9% !

van gras of mos onder de bank.

Wat weegt de bank DeLuxe met onderplaat en leuning? Met een volledig gewicht van maar liefst 1200 kg, is het logisch dat deze bank onmogelijk te verplaatsen is zonder het juiste materieel.

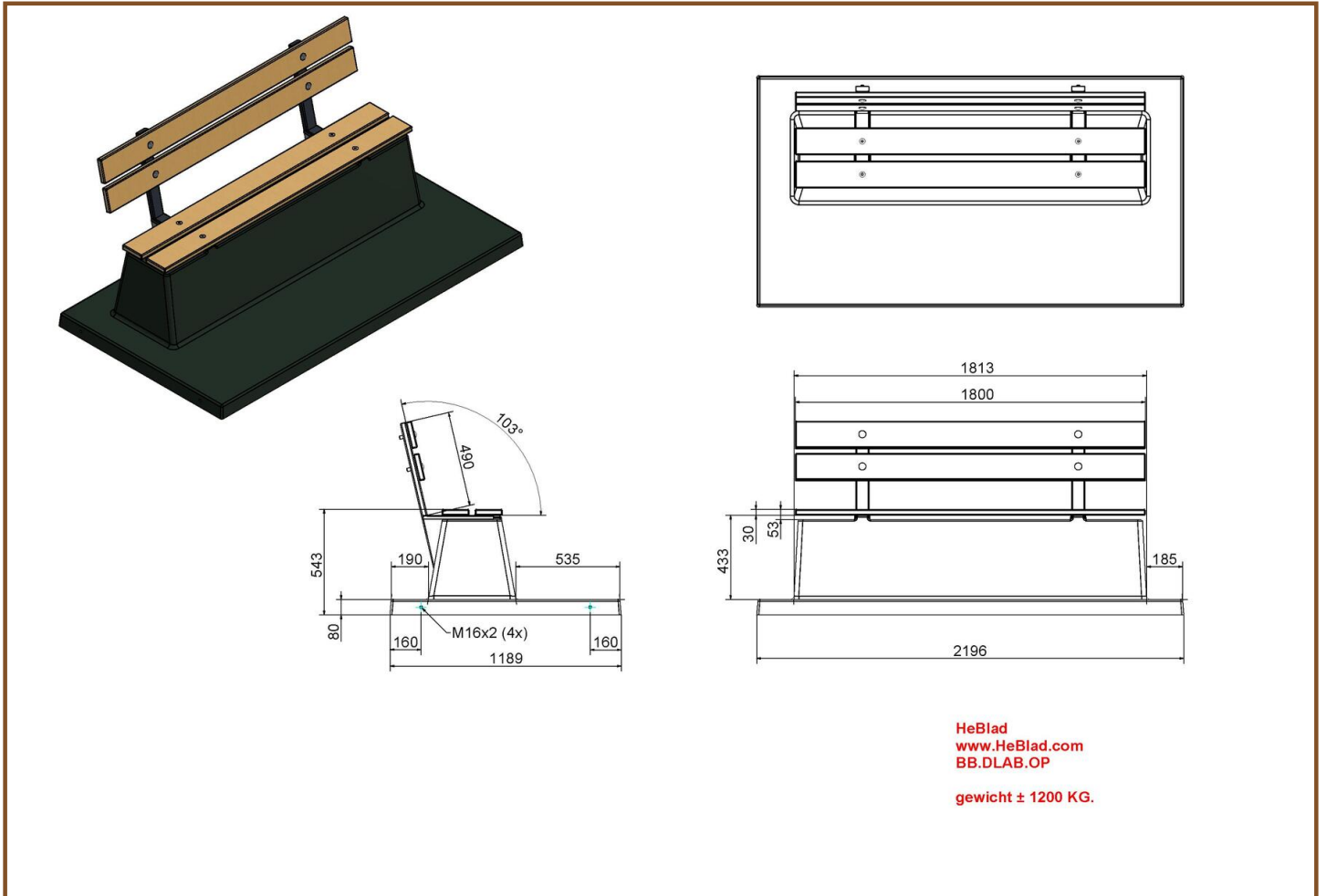
Hoe wordt de betonbank geplaatst

Met zo'n hoeveelheid aan gewicht is het belangrijk om de leveringsvoorwaarden in acht te nemen. Het plaatsen van deze betonbank vraagt om expertise, daarom leveren wij de banken in eigen beheer. De bank wordt vanaf de vrachtwagen met een kraan op de juiste plek gezet. De plaats waar de bank komt te staan mag niet verder weg zijn dan vijf meter van de vrachtwagen. We raden daarom altijd aan om eerst contact met ons op te nemen om teleurstellingen te voorkomen.

Combineer de producten van HeBlad

Omdat de productie van alle producten van HeBlad op dezelfde plek, onze eigen fabriek in Hapert, gebeurt, zijn combinaties van producten makkelijk te regelen. Tevens bent u verzekerd van snelle levertijden en heldere communicatie. Wanneer u meerdere producten bestelt bij HeBlad, ontvangt u tevens een aantrekkelijke korting op het tweede of volgende artikel. Plaats dus gerust een prachtige picknickset of speltafel naast de betonnen bank.





## Specificaties Betonbank DeLuxe Antraciet-Beton met Onderplaat en Leuning

Productcode	BB.DLAB.OP	Zithoek	103 graden
Kleur	Antraciet-Beton	Aantal zitplaatsen	4
Afmetingen (L x B x H)	219,5 x 119 x 103 cm	Afmetingen onderplaat (L x B x H)	219,5 x 119 x 8 cm
Zithoogte	45 cm	Afwerking onderplaat	Glad beton
Afmetingen zitvlak	180 x 30 cm	Gewicht	1230 kg
Material zitvlak	Bamboe		



BB.DLA.OP



BB.PBT



BB.PB.OP



BB.PBAB.OP



## Picknickset Standaard XL

Productcode: PS.ST.XL

Vervaardigd uit één stuk naturel beton, is deze picknickset XL een prachtige en praktische blikvanger voor uw terrein. Plaats voor een compleet voetbalelftal en niet kapot te krijgen. Jarenlang zitplezier voor veel bezoekers.

Wat zijn de specificaties van de picknickset standaard XL?

Het gewicht van deze picknickset is maar liefst 2100 kg. De set heeft de ideale verhouding tussen tafelblad en zittingen en de totale afmetingen zijn 450 x 192 x 75 cm. Robuustheid en degelijkheid gaan bij deze picknickset niet ten koste van het mooie uiterlijk. Het is een waar sieraad voor de locatie.

Alternatieven voor de picknickset standaard XL

Wanneer u op zoek bent naar een zitgelegenheid voor grotere groepen, dan is de XL-variant van de picknickset een aanrader. U heeft naast deze naturel beton kleur, ook keuze uit antraciet beton en antraciet gelakt. Houdt u meer van compact, komt u ruimte tekort voor het plaatsen van een picknickset XL of geeft u de voorkeur aan meerdere kleinere picknicksets in plaats van één grote? Ook dan is het aanbod van HeBlad groot. In dezelfde kleuren als de picknickset XL, kunt u kiezen uit standaard, ovaal en DeLuxe. DeLuxe staat voor afwerking met bamboe zittingen. Comfortabelere zitplaatsen met dezelfde weersbestendigheid als beton. 22 oktober 2024 - Prijswijzigingen voorbehouden

**€ 3.700,00** excl. BTW

(€ 4.477,00 incl. BTW)

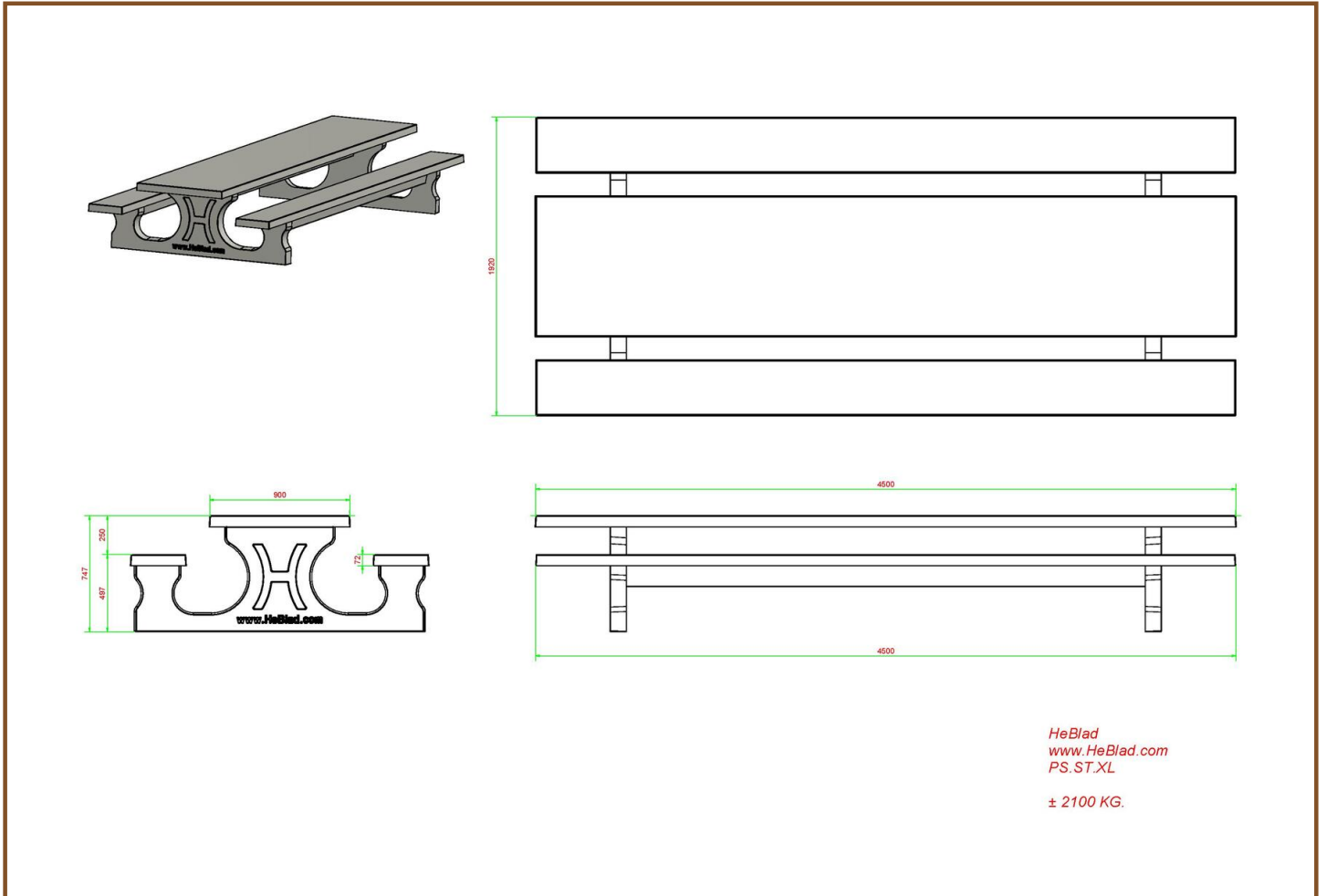
2e product en volgende voor  
**€ 3.600,00 per stuk, bespaar 2% !**

## Onderplaat en betonnen banken

Voor het plaatsen van de picknickset standaard XL of andere producten van HeBlad kan het soms verstandig zijn om een onderplaat te gebruiken. Deze onderplaat zorgt voor stevigheid en stabiliteit en kan apart van de set besteld worden, deze zit niet bij de prijs inbegrepen. Als aanvulling op de picknickset kunnen betonnen banken van HeBlad ingezet worden. Niet alleen mooi en praktisch, maar ook te gebruiken als extra bescherming en afbakening van uw terrein.

## Contact met HeBlad

Wij begrijpen dat ons aanbod overweldigend kan zijn en dat u wellicht vragen heeft over onze producten en de mogelijkheden op uw locatie. Neem daarom contact met ons op en stel uw vragen aan een van onze medewerkers. Wij werken met professionals die graag met u meedenken.



## Specificaties Picknickset Standaard XL

Productcode	PS.ST.XL	Dikte tafelblad	7 cm
Kleur	Naturel Beton	Zithoogte	50 cm
Afmetingen (L x B x H)	450 x 192 x 75 cm	Gewicht	2100 kg
Afmetingen tafelblad (L x B)	450 x 90 cm	Materiaal zitvlak	Beton
Hoogte tafelblad	75 cm	Pootafstand	355 cm (hart op hart)

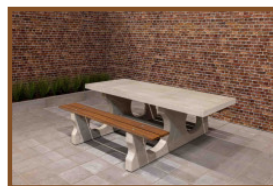
## Gerelateerde producten



PS.STAB.XL



PS.STA.XL



PS.DL.RT



OP.PS



PS.ST





## Picknickset Standaard XL Antraciet

Productcode: PS.STA.XL

Deze picknickset standaard in de XL-uitvoering heeft de warme kleur antraciet, gelakt met RAL 7016. De afmetingen van de totale picknickset zijn 450 x 192 x 75 cm met een tafelblad van 450 x 90 cm. De zithoogte is 49,7 cm, wat de verhouding tussen het zitgedeelte en het tafelblad ideaal maken. Hoe wordt de picknickset van 2100 kg geleverd? Het mag duidelijk zijn dat het niet eenvoudig is om een volledig betonnen product met deze afmetingen en gewicht te vervoeren en te plaatsen. Daarom nemen wij dit zelf voor onze rekening met behulp van ervaren medewerkers. Waar we bij andere producten van HeBlad vaak werken met een kraan, geldt voor de picknickset XL dat deze set alleen direct naast de vrachtwagen gelost kan worden, waarna deze eventueel verder gerold wordt. Dit stelt dus eisen aan de ruimte waar de set geplaatst gaat worden. Lees vooraf zorgvuldig de leveringsvoorwaarden of neem contact met ons op.

### Onderplaat bij de picknickset XL Antraciet

Levering en plaatsing van de picknickset XL gebeurt met zorg en precisie op een vlakke ondergrond. Door het gewicht van de picknickset is de ondergrond essentieel. Is een onderplaat nodig voor de picknickset XL? Afhankelijk van de dichtheid, stevigheid en stabiliteit van de ondergrond, kan een onderplaat aan te raden zijn. Deze onderplaat is speciaal ontworpen voor de grote XL picknickset en kan separaat worden besteld. Wanneer u twijfelt over de geschiktheid van uw terrein, adviseren we om contact met ons op te nemen.

**€ 3.850,00** excl. BTW

(€ 4.658,50 incl. BTW)

2e product en volgende voor  
**€ 3.750,00 per stuk, bespaar 2% !**

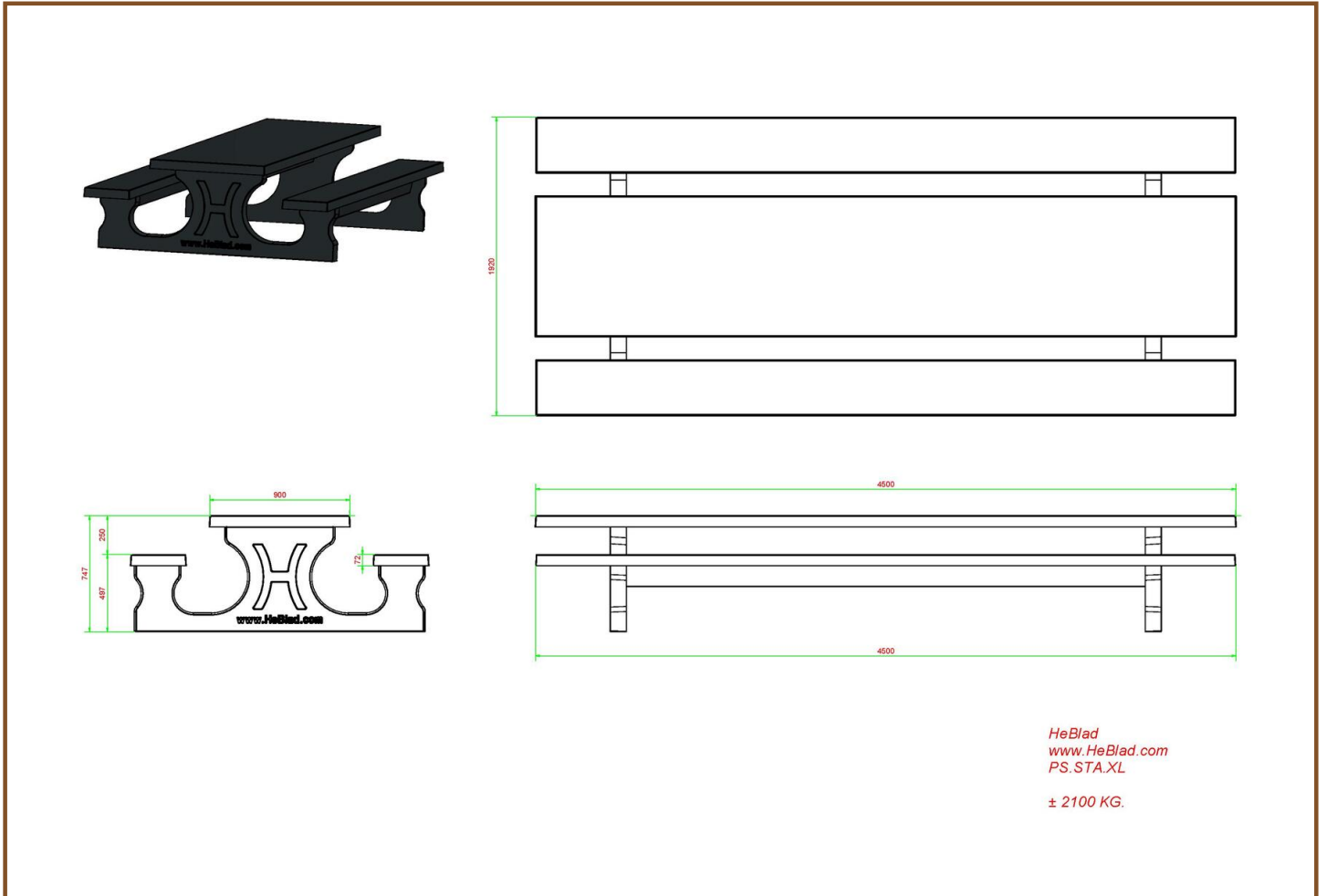
22 oktober 2024 - Prijswijzigingen voorbehouden



Waar kunnen picknicksets XL staan?

XL staat voor héél groot. Een voetbalelftal past in zijn geheel aan deze tafel, dus sportverenigingen maken gebruik van deze picknickset. Maar ook schoolpleinen worden versierd met deze praktische set. En wat te denken van grote parken waar families samenkomen? Heeft u niet de ruimte voor deze XL-uitvoering? Geen probleem, de picknicksets van HeBlad zijn ook verkrijgbaar in de reguliere afmetingen, denk bijvoorbeeld aan de picknickset standaard antraciet. Dezelfde mooie strakke antraciet kleur, maar iets compacter.

De onderplaat is altijd optioneel en niet inbegrepen bij de prijs van de picknickset.



## Specificaties Picknickset Standaard XL Antraciet

Productcode	PS.STA.XL	Dikte tafelblad	7 cm
Kleur	Antraciet gelakt, RAL 7016	Zithoogte	50 cm
Afmetingen (L x B x H)	450 x 192 x 75 cm	Gewicht	2100 kg
Afmetingen tafelblad (L x B)	450 x 90 cm	Materiaal zitvlak	Beton
Hoogte tafelblad	75 cm	Pootafstand	355 (hart op hart)

## Gerelateerde producten



PS.ST.XL



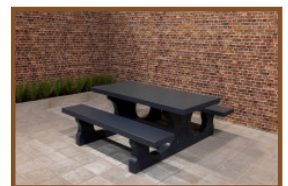
PS.STAB.XL



PS.DLA.RT



OP.PS.AB



PS.ST.A



## Picknickset Standaard XL Antraciet-Beton

Productcode: PS.STAB.XL

Deze zeer grote betonnen picknicktafel biedt plaats aan 18-20 personen. Dé ideale betonnen tafel voor grote groepen mensen in openbare ruimte.

### Betonnen Picknickset XL

Deze betonnen picknickset XL is een ideale tafel voor grote groepen mensen in openbare ruimtes. Deze picknickset biedt plaats aan 18-20 personen. Op deze pagina vind u meer informatie over deze picknickset XL.

### Kwaliteit van de picknickset XL

Doordat deze picknickset xl gemaakt is van hoog kwaliteit beton, zoals alle producten die HeBlad aanbiedt is deze picknickset XL zeer stevig en is vernieling nauwelijks mogelijk. Zo kunt u jarenlang van uw picknickset genieten.

### Optionele onderplaten

U kunt uw picknickset XL ook bestellen met onderplaten. De onderplaten zorgen ervoor dat u geen last hebt van gras of modder onder uw bankje. Daardoor is de mogelijkheid van uitglijden minimaal. Verder is het onderhoud van een picknickset met onderplaat een stuk eenvoudiger.

### Verschillende varianten betonnen picknicksets

Deze picknickset is uitgevoerd met gekleurd beton. Dat betekent dat de

**€ 3.850,00** excl. BTW

(€ 4.658,50 incl. BTW)

2e product en volgende voor  
**€ 3.750,00 per stuk, bespaar 2% !**

22 oktober 2024 - Prijswijzigingen voorbehouden

antraciet-beton kleur niet is ontstaan door verven, maar door de beton die zelfs van binnen antraciet is gekleurd. Door deze methode blijft de kleur van deze set met de jaren even mooi. Deze picknickset XL kunt u ook verkrijgen in de kleur antraciet en in de kleur naturel beton.

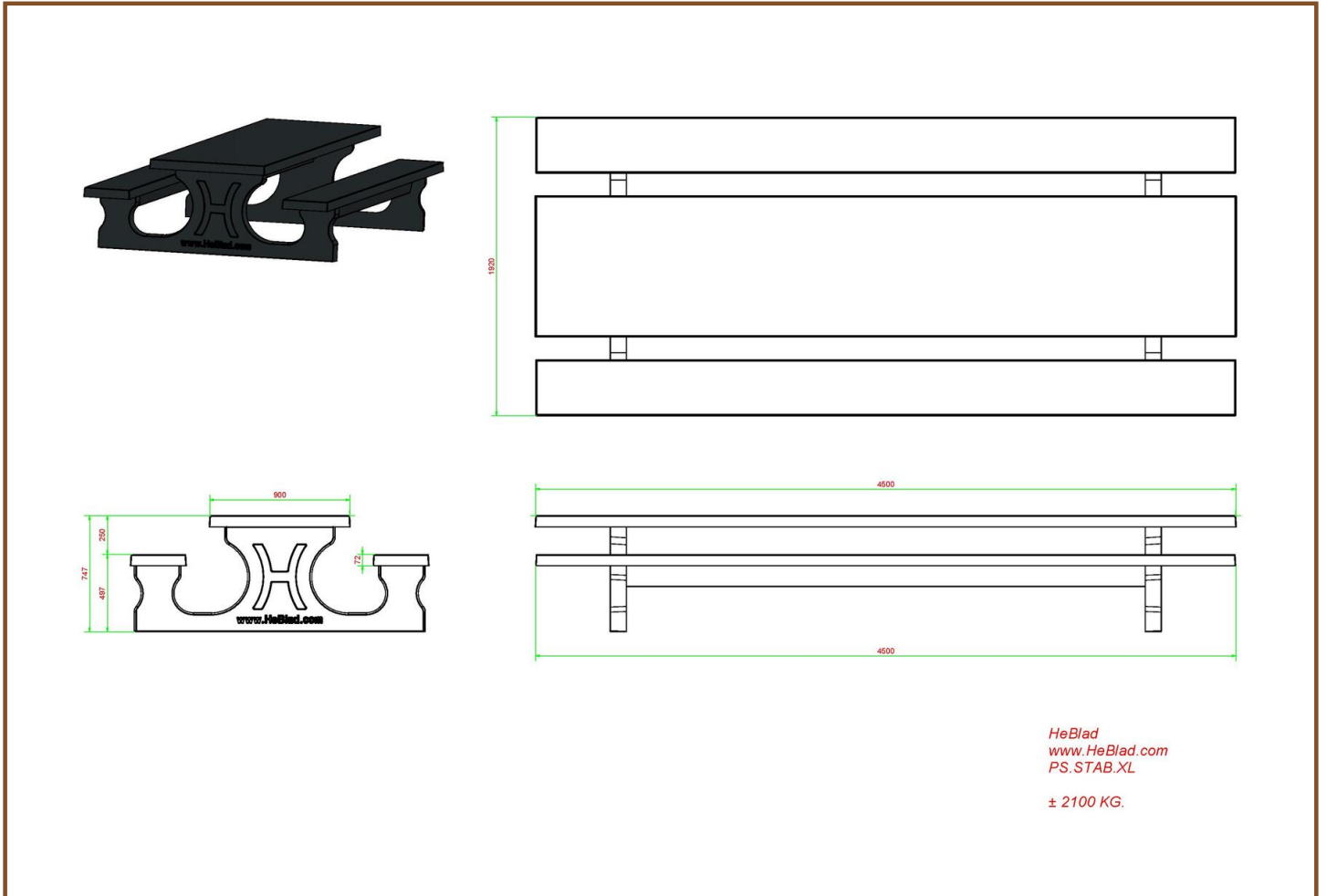
#### Combineren van de picknickset XL

Alle HeBlad producten zijn makkelijk met elkaar combineren. Zo creëert u een mooie, gezellige en sfeervolle plek waar mensen kunnen samenkomen voor een praatje, een rustmoment of juist wat meer actie. Zo kunt u deze picknickset XL combineren met een tafeltennistafel of een voetvolleybal tafel voor een actieve spel- en speelomgeving. Een andere optie is om bij de picknickset enkele speltafels te plaatsen waarin een spelblad ligt voor een potje dammen, ludo of schaken. Door de verschillende combinaties zorgt u ervoor dat zowel jong als oud zich buiten kan amuseren.

#### Interesse in de picknickset XL?

Heeft u interesse in deze Picknickset XL van HeBlad? Bestel deze dan snel, gemakkelijk en veilig op onze website. Heeft u vragen over de HeBlad picknickset XL of over een ander product? Bekijk dan onze pagina met veelgestelde vragen of neem contact met ons op. Wij helpen u graag verder.

\* De onderplaten zijn optioneel



## Specificaties Picknickset Standaard XL Antraciet-Beton

Productcode	PS.STAB.XL	Dikte tafelblad	7 cm
Kleur	Antraciet-Beton	Zithoogte	50 cm
Afmetingen (L x B x H)	450 x 192 x 75 cm	Gewicht	2100 kg
Afmetingen tafelblad (L x B)	450 x 90 cm	Materiaal zitvlak	Beton
Hoogte tafelblad	75 cm	Pootafstand	355 (hart op hart)

### Gerelateerde producten



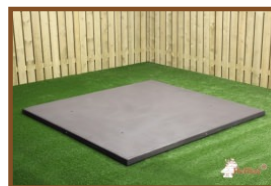
PS.ST.XL



PS.STA.XL



PS.DLAB.RT



OP.PS.AB



PS.ST.AB





## Onderplaat Picknickset

Productcode: OP.PS

Een onderplaat wordt gebruikt om de directe omgeving van een picknickset netjes te houden. Het voorkomt groeien van onkruid of gras onder de picknickset en de ruimte om de onderplaat is eenvoudig bij te houden, omdat de onderplaat op maaihogte wordt geplaatst. Ook is de onderplaat ideaal om de picknickset stabiel te plaatsen op een ongelijke ondergrond of op zachtere grond.

Waar is de onderplaat van gemaakt?

Ook de onderplaten van HeBlad zijn gemaakt van beton en hebben een antislip profiel in de vorm van wybertjes. Deze afwerking van de bovenkant van de onderplaat zorgt dat er niet wordt uitgleden rondom de picknickset en dat de blinde bevestiging van de picknickset op de onderplaat nog steviger vastzit.

Levering en plaatsing van de onderplaat

Als u ervoor zorgt dat het zandbed op de juiste hoogte klaar gemaakt is, dan komen wij de plaat leveren en leggen we hem op de juiste plek. Waterpas en keurig recht. Om de onderplaat daadwerkelijk op de juiste plek te kunnen leveren, is het belangrijk dat we onze vrachtwagen op maximaal vijf meter afstand kunnen parkeren. De onderplaat wordt namelijk vanaf de vrachtwagen met de kraan op de juiste plek geplaatst. Heeft u vragen over plaatsing en levering, lees dan de

**€ 675,00** excl. BTW

(€ 816,75 incl. BTW)

2e product en volgende voor  
**€ 575,00 per stuk, bespaar 14% !**

*22 oktober 2024 - Prijswijzigingen voorbehouden*

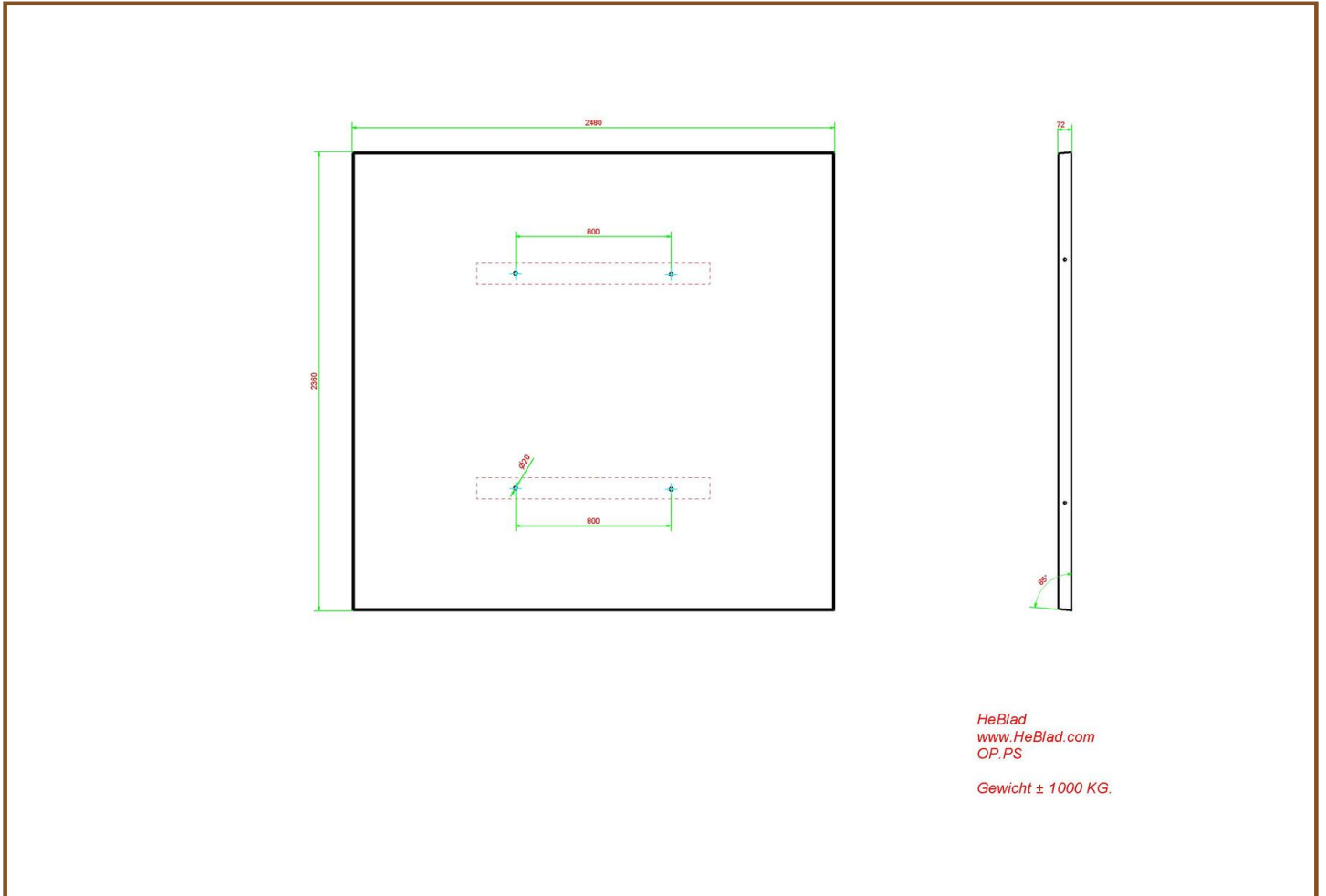
leveringsvoorwaarden of neem contact met ons op. Let goed op dat de onderplaat altijd optioneel is, deze is nooit bij de prijs van een picknickset inbegrepen.

Welke modellen picknicksets passen op de onderplaat?

In principe passen alle modellen picknicksets van HeBlad op de onderplaat met de afmeting 248 x 236 x 7,2 cm, zowel de standaard picknicksets en de ovale picknicksets, als de rolstoeltoegankelijke sets. Voor de picknicksets XL zijn twee onderplaten nodig.

Onderplaat voor pingpongtafels

Ook voor onze speltafels en pingpongtafels zijn onderplaten te bestellen. Ook hiervoor geldt dat platen extra moeten worden besteld, deze komen niet automatisch bij het product. Wilt u zeker zijn van de juiste onderplaat of wellicht twijfelt u of een onderplaat nodig is, neem dan contact met ons op. Wij adviseren u graag.



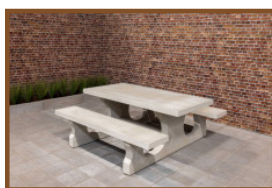
## Specificaties Onderplaat Picknickset

Productcode	OP.PS	Gewicht	1000 kg
Kleur	Naturel Beton	Hijsvoorziening	Betonschroefhuls M16 aan 4
Afmetingen (L x B x H)	248 x 236 x 7 cm	Bevestigingsvoorbereiding	Gaten tbv bouten M16
Afwerking onderplaat	Anti-slip ruitprofiel		

## Gerelateerde producten



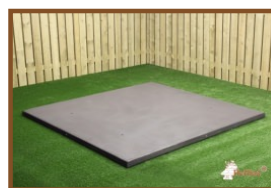
PS.DL



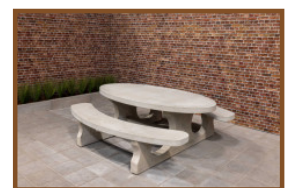
PS.ST



PS.DL.OV



OP.PS.AB



PS.ST.OV



## Onderplaat Picknickset Antraciet-Beton

Productcode: OP.PS.AB

Deze onderplaat is bestemd voor de antracietkleurige picknicksets DeLuxe en picknicksets Standaard. Door het plaatsen van de picknickset op de onderplaat is vervuiling onder de tafels door opgroeiend gras en afval verleden tijd. Omdat de onderplaat in de grond verzonken ligt, gelijk met het maaiveld, is het voor de grasmaaier een fluitje van een cent om de directe omgeving netjes te houden.

De onderplaat is voorzien van een anti-slip wybertjesprofiel. Voorbereid voor blinde bevestiging van de picknickset.

Deze betonnen onderplaten kunnen ook per 2 stuks gelegd worden onder de antracietkleurige XL tafels.

Onderplaten komen in het maaiveld te liggen. Wanneer het zandbed op hoogte klaar ligt, kunnen we de onderplaten met de kraan op de juiste plek leggen, mits dit binnen 5 meter vanaf onze vrachtwagen is.

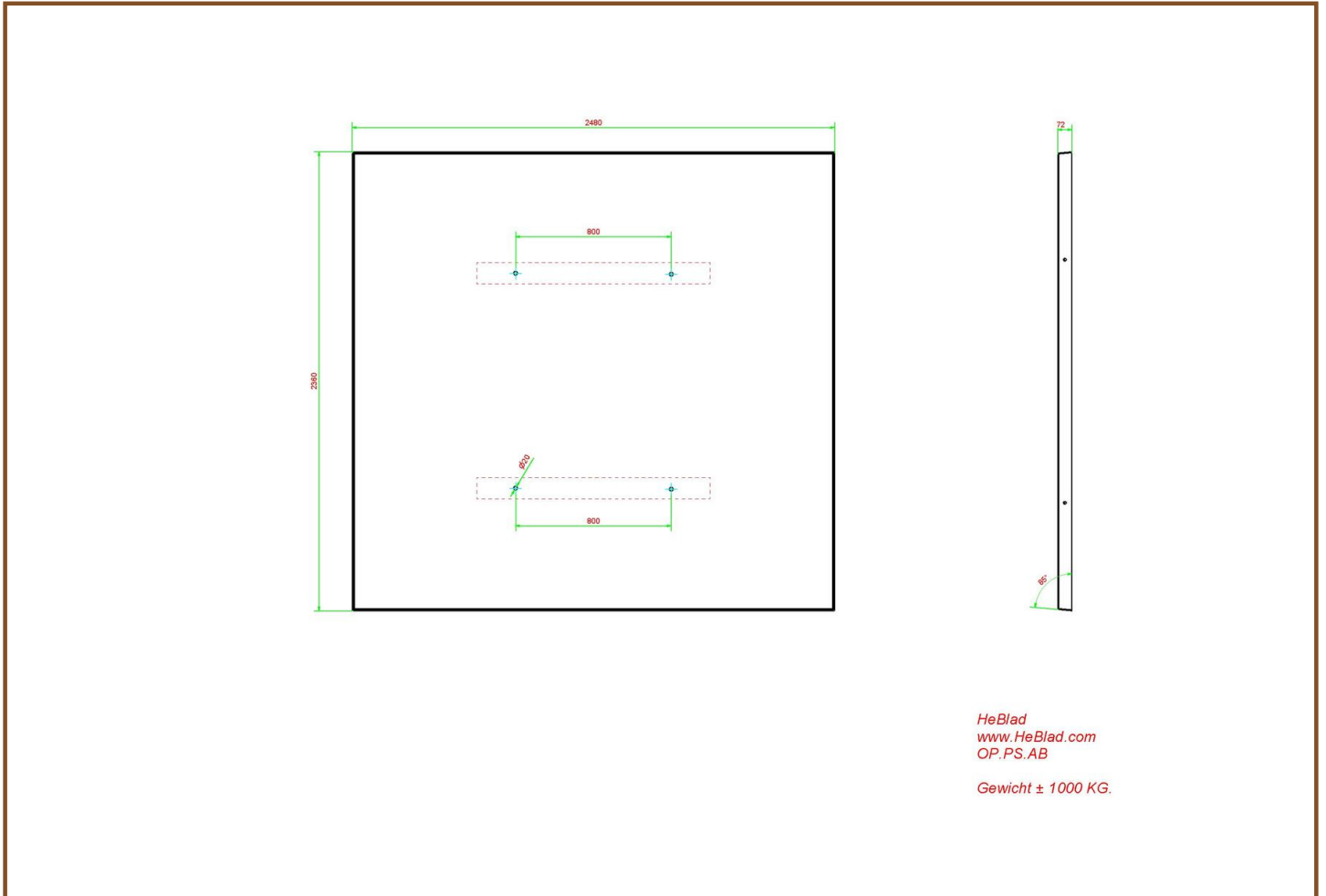
**€ 775,00** excl. BTW

(€ 937,75 incl. BTW)

**2e product en volgende voor  
€ 675,00 per stuk, bespaar 12% !**

22 oktober 2024 - Prijswijzigingen voorbehouden

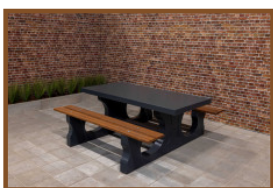




## Specificaties Onderplaat Picknickset Antraciet-Beton

Productcode	OP.PS.AB	Gewicht	1000 kg
Kleur	Antraciet-Beton	Hijsvoorziening	Betonschroefhuls M16 aan 4
Afmetingen (L x B x H)	248 x 236 x 7 cm	Bevestigingsvoorbereiding	Gaten tbv bouten M16
Afwerking onderplaat	Anti-slip ruitprofiel		

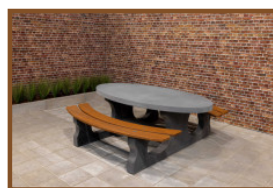
## Gerelateerde producten



PS.DL.A



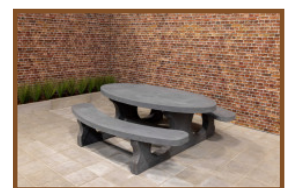
PS.ST.A



PS.DLAB.OV



OP.PS



PS.STAB.OV





## Onderplaat Picknickset 246cm

Productcode: OP.PS.246

Deze onderplaat is geschikt voor de picknicksets van 246 cm lengte.  
Deze onderplaat is glad en niet voorzien van anti-slip profiel.

**€ 850,00** excl. BTW

(€ 1.028,50 incl. BTW)

2e product en volgende voor  
€ 750,00 per stuk, bespaar 11% !

22 oktober 2024 - Prijswijzigingen voorbehouden

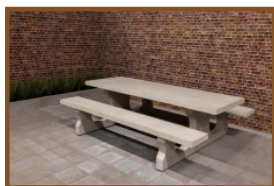
## Specificaties Onderplaat Picknickset 246cm

Productcode	OP.PS.246	Gewicht	1700 kg
Kleur	Naturel Beton	Hijsvoorziening	Betonschroefhuls M16 aan 4
Afmetingen (L x B x H)	245 x 300 x 10 cm	Bevestigingsvoorbereiding	Gaten tbv bouten M16
Afwerking onderplaat	Glad beton		

## Gerelateerde producten



OP.PS.AB.246



PS.ST.246



PS.DL.246



## Onderplaat Picknickset 246cm Antraciet-Beton

Productcode: OP.PS.AB.246

Onderplaat Picknickset in Antraciet-Beton voor picknickset 246 cm lengte

**€ 950,00** excl. BTW

(€ 1.149,50 incl. BTW)

2e product en volgende voor  
€ 850,00 per stuk, bespaar 10% !

22 oktober 2024 - Prijswijzigingen voorbehouden



## Specificaties Onderplaat Picknickset 246cm Antraciet-Beton

Productcode	OP.PS.AB.246	Gewicht	1700 kg
Kleur	Antraciet-Beton	Hijsvoorziening	Betonschroefhuls M16 aan 4
Afmetingen (L x B x H)	245 x 300 x 10 cm	Bevestigingsvoorbereiding	Gaten tbv bouten M16
Afwerking onderplaat	Glad beton		

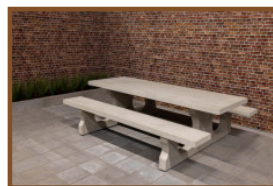
### Gerelateerde producten



OP.PS.246



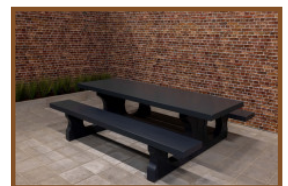
PS.DL.246



PS.ST.246



PS.DLAB.246



PS.STA.246



## Onderplaat Betonbank

Productcode: OP.BB

Stabiliteit gegoten in beton

De onderplaat van 246 x 120 cm is speciaal ontworpen om te worden geplaatst onder de betonbanken van HeBlad. De banken van HeBlad hebben namelijk precies het juiste gewicht om niet weg te schuiven op het ruitprofiel van de onderplaat.

De onderplaat is niet alleen geschikt voor producten van HeBlad. U kunt deze onderplaat bijvoorbeeld ook onder uw eigen parkbankje (laten) plaatsen. Waarschijnlijk is het dan goed om het bankje te verankeren in de onderplaat. Tegen een meerprijs kunnen we zelfs uitsparingen opnemen in de onderplaat, zodat uw bankje precies op de onderplaat past. Hiervoor vragen we u om vooraf contact met ons op te nemen.

Wat maakt de onderplaat zo bijzonder

Naast de stabiliteit die de onderplaat garandeert, zorgt het ingeslepen ruitprofiel dat de plaat niet glad wordt als deze wordt blootgesteld aan water of vocht. Het plaatsen van een onderplaat onder uw bank, vrijwaart u van onkruid en ongewenste groei van gras of mos bij het bankje. Eventueel gras om de onderplaat heen kan eenvoudig en netjes worden gemaaid, omdat de plaat gemakkelijk op maaioogte in de grond kan worden geplaatst.

**€ 550,00** excl. BTW

(€ 665,50 incl. BTW)

2e product en volgende voor  
€ 450,00 per stuk, bespaar 18% !

22 oktober 2024 - Prijswijzigingen voorbehouden



### Specificaties onderplaat betonbank

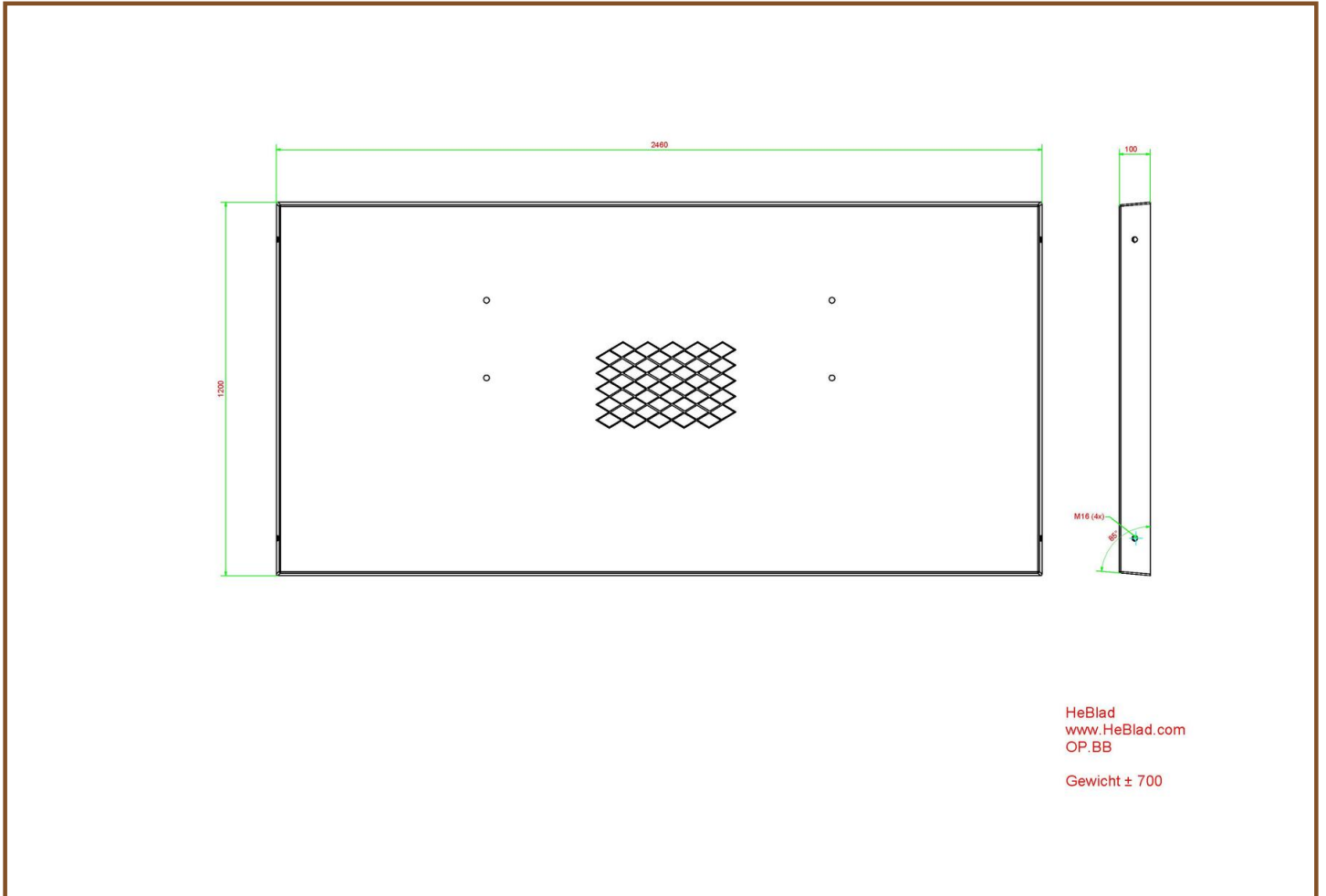
Wat zijn de afmetingen van de onderplaat? Met een afmeting van 246 x 120 x 10 cm en een gewicht van 525 kg is de onderplaat degelijk te noemen. Daarom wordt de plaat vanuit de productie in Hapert direct op de vrachtwagen geladen met een laad- en loskraan. Belangrijk is om vooraf de leveringsvoorwaarden te checken, omdat de vrachtwagen met kraan niet zomaar overal op locatie kan komen.

### Onderplaten van HeBlad

Alle producten van HeBlad worden gemaakt met dezelfde stevigheid en vervaardigd uit gegoten beton. Het kan hierdoor zijn dat voor de stabiliteit een onderplaat wenselijk is. Door het plaatsen van een onderplaat wordt ook voorkomen dat de grond inzakt onder de speltafel.

Voor ieder product van HeBlad hebben we een speciale onderplaat ontworpen. Denk aan onderplaten voor de pingongtafel of een picknickset. In de meeste gevallen is de onderplaat optioneel, deze bestelt u los van het te plaatsen product. In sommige gevallen hebben we de onderplaat  
gei

..ntegreerd in het ontwerp. Hier zit de onderplaat dus vast aan. Neem de betonnen parkbank of betonbank DeLuxe.



## Specificaties Onderplaat Betonbank

Productcode	OP.BB	Gewicht	525 kg
Kleur	Natuurlijk beton	Afwerking onderplaat	Anti-slip ruitprofiel
Afmetingen (L x B x H)	248 x 120 x 7 cm	Hijsvoorziening	Betonschroefhuls M16 aan 4

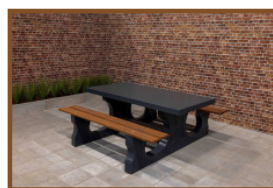
## Gerelateerde producten



BB.DL.A



BB.DL.OV



PS.DL.A



HB.FB.A



PP.AR.GR



## Onderplaat Bank Antraciet-Beton

Productcode: OP.BB.AB

Anti-slip en degelijkheid met een onderplaat

Waarom een onderplaat? Een onderplaat biedt stevigheid en stabiliteit aan de bank die erop geplaatst wordt. Dankzij het ruitprofiel op de bovenkant, wordt gladheid voorkomen bij vochtig weer. Vloeistof loopt in de gootjes weg en het beton voorkomt ongewenste groei van onkruid en dergelijke rondom de bank. Deze onderplaat met een afmeting van 246 x 120 x 10 cm is speciaal gemaakt voor het ondersteunen van een betonbank van HeBlad. Omdat deze plaat vervaardigd is uit door en door gekleurd antraciet beton, past deze perfect bij de betonbank antraciet ovaal of betonbank DeLuxe antraciet.

Hoe wordt de onderplaat geplaatst?

Vanwege het gewicht van 525 kg en de grote afmetingen, wordt deze onderplaat geleverd met een vrachtwagen met laad- en loskraan. De reikwijdte van de kraan is vijf meter, wat inhoudt dat de plaatsing dient te gebeuren binnen vijf meter van de vrachtwagen. Neem dus altijd onze leveringsvoorwaarden in acht.

De onderplaat kan op maaihoogte worden neergelegd. Hierdoor is het eenvoudig om het terrein rondom de plaat netjes te houden. Grasmaaien kan zonder kanten te moeten knippen en vegen zonder vervelende randjes.

**€ 600,00** excl. BTW

(€ 726,00 incl. BTW)

2e product en volgende voor  
€ 500,00 per stuk, bespaar 16% !

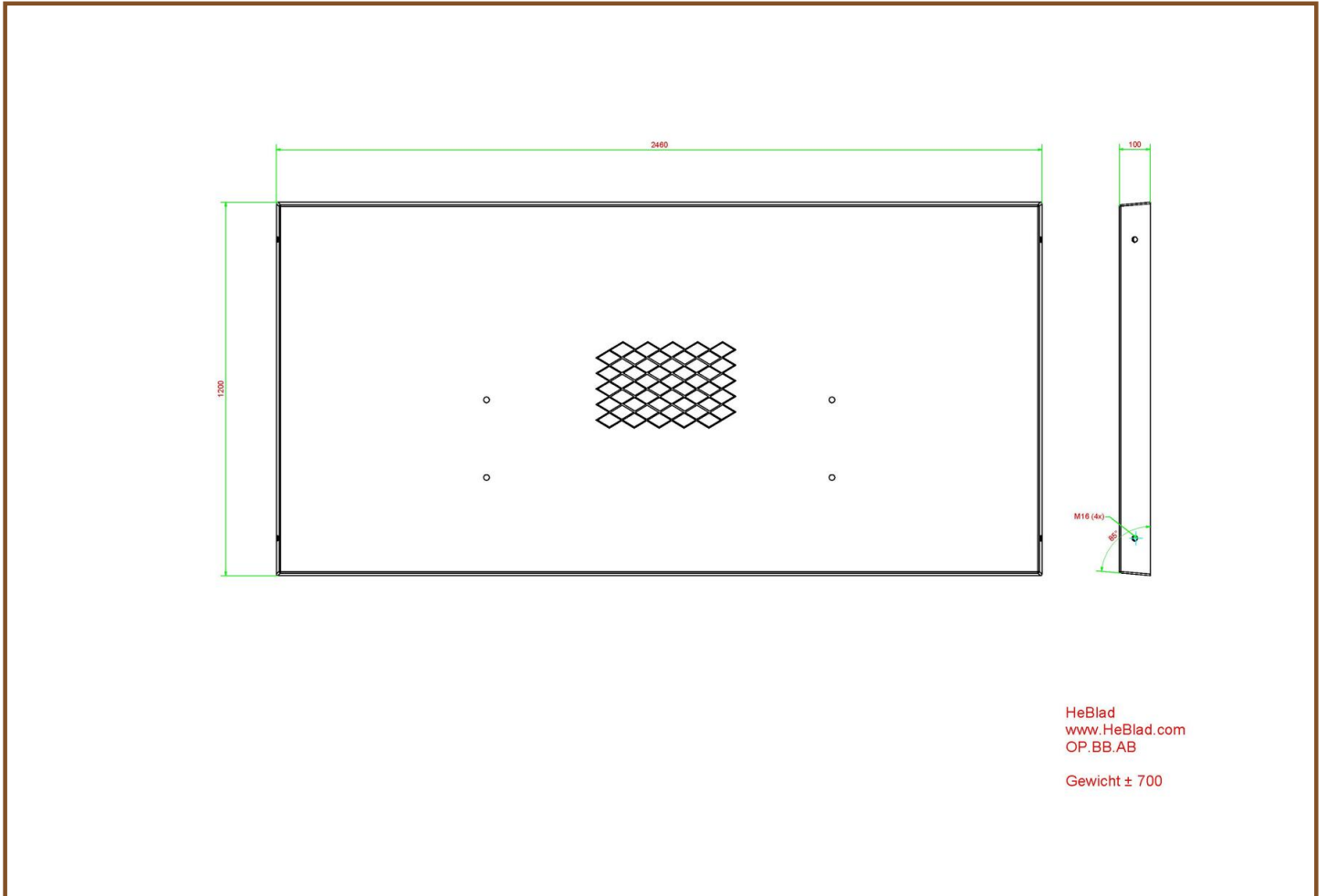
22 oktober 2024 - Prijswijzigingen voorbehouden

## Welke onderplaat past het best?

Bij HeBlad houden we van maatwerk en passende oplossingen. Daarom hebben we diverse onderplaten ontwikkeld, die precies bij onze speltafels passen. De onderplaten voor onze pingongtafels en picknicksets zijn ook los verkrijgbaar. Tevens is er keuze uit de kleur naturel beton of antraciet beton. Helemaal afgestemd op het product dat op de onderplaat komt te staan.

## Contact over de onderplaat bank antraciet-beton

Heeft u vragen over de onderplaat voor de bank antraciet-beton? Kunt u advies gebruiken over het al dan niet plaatsen van een onderplaat? Of wilt u meer weten over de andere producten van HeBlad? Neem dan contact met ons op, we helpen u graag verder.



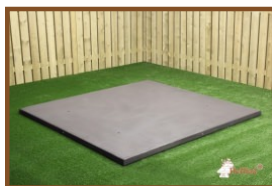
## Specificaties Onderplaat Bank Antraciet-Beton

Productcode	OP.BB.AB	Gewicht	525 kg
Kleur	Antraciet-Beton	Afwerking onderplaat	Anti-slip ruitprofiel
Afmetingen (L x B x H)	248 x 120 x 7,2 cm	Hijsvoorziening	Betonschroefhuls M16 aan 4

## Gerelateerde producten



OP.BB



OP.PS.AB



BB.ST.A



BB.DLA.ML



BB.DLA.OV





## Rechte bamboe plank

Productcode: PS.Plank

**€ 60,00** excl. BTW

(€ 72,60 incl. BTW)

Bamboe plank voor de betonbank DeLuxe

In de betonbanken van HeBlad staat de benaming DeLuxe voor bamboe. Bamboe zitting en in sommige gevallen ook een bamboe rugleuning. Bamboe is duurzaam, weerbestendig en sterk. Helaas is bamboe minder goed bestand tegen vandalisme dan beton. De bamboe planken kunnen beschadigd raken doordat er bijvoorbeeld in gekerfd wordt. Ook heeft het weer meer invloed op bamboe dan op beton. Daarom kan het zijn dat de betonbank of picknickset nog in uitstekende staat verkeerd, maar dat de bamboe onderdelen aan vervanging toe zijn. Een nieuwe bank kopen is dan niet nodig.

Rechte bamboe planken voor vernieuwing

Door het vervangen van de bamboe plank of planken die beschadigd of verweerd zijn, heeft u weer een compleet nieuw ogende bank of zitgelegenheid. Kies dus voor de duurzame en minder kostbare oplossing. Kunnen de bamboe planken ook op andere banken? Ook voor het vervangen van planken op banken die niet van HeBlad afkomstig zijn, kunt u deze rechte bamboe plank gebruiken. U moet zich dan wel realiseren dat de planken zijn ontworpen voor de producten van HeBlad en dat de bevestigingsgaten dan ook op een afstand van 111 cm hart op hart zijn voorgeboord.

*22 oktober 2024 - Prijswijzigingen voorbehouden*

### Levering van de rechte bamboe plank

Wanneer wordt de rechte bamboe plank geleverd? De plank wordt direct daags na het plaatsen van uw bestelling naar u toe gezonden. Hierdoor kunt bij het waarnemen van de beschadiging of verwerking, snel een nieuwe plank monteren. Voor het monteren van de bamboe plank gebruikt u een inbussleutel. Deze inbussleutel kunt u los bestellen bij HeBlad, mocht u er zelf geen hebben.

### Contact met HeBlad

Wellicht heeft u vragen over het demonteren en monteren van de bamboe plank of de accessoires die nodig zijn voor de vervanging van de bamboe plank. Neem gerust contact met ons op, we helpen u graag verder.

## Specificaties Rechte bamboe plank

Productcode	PS.Plank
Materiaal	FSC Bamboe
Afmetingen (L x B x H)	180 x 14 x 3 cm
Gewicht	12.6 kg

## Gerelateerde producten



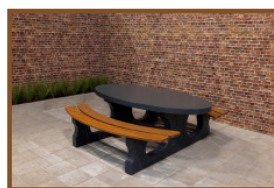
BB.PBT.AB



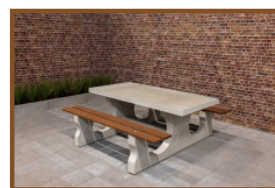
BB.DL.A



BB.DL.OP



PS.DLA.OV



PS.DL

## Set ovale bamboe planken

Productcode: PS.Plank.OV

**€ 170,00** excl. BTW

(€ 205,70 incl. BTW)

Losse planken voor de ovale picknickset DeLuxe

De DeLuxe banken en picknicksets ovaal van HeBlad, zijn voorzien van bamboe zittingen. Heerlijk zacht voor de billen en heel chique voor het oog. Bamboe is een materiaal dat speciaal gebruikt wordt om lang mee te gaan in de buitenlucht in alle weersomstandigheden. Ondanks de stevigheid van het materiaal, is bamboe wel iets gevoeliger dan beton voor extreme weersinvloeden, beschadigingen en vandalisme. Daarom kunt u bij ons de ovale planken voor de picknickset DeLuxe los bij bestellen. Zo heeft u in een handomdraai weer een nieuwe, stevige picknickset.

Waar staan de picknicksets van HeBlad

De producten van HeBlad komt u overal in Europa tegen, soms zelfs daarbuiten. Vaak staan onze producten op campings, zoals de welbekende pingpongtafels. Bij sportverenigingen plaatsen we zeer regelmatig voetbaltafels of voetvolleytafels. Onze andere speltafels zijn ook immens populair bij een groot publiek. Omdat de tafels compleet met bijbehorende accessoires worden geleverd, kunnen altijd meerdere spelers tegelijk deelnemen en zijn de tafels ook erg gewild in parken of in een thuis- of bedrijfssituatie.

Hoe bestelt u de set ovale planken of andere producten

Onze website maakt het heel eenvoudig en overzichtelijk om direct een bestelling te plaatsen. Wanneer u meerdere producten tegelijk bestelt, ontvangt u automatisch een mooie korting op het tweede en volgende product. Mocht u vragen hebben over uw bestelling, over de ruimte die u beschikbaar heeft, de levertijden of over HeBlad zelf, neem dan contact met ons op. We nemen u graag mee in de wereld van robuuste speltafels.

22 oktober 2024 - Prijswijzigingen voorbehouden

## Specificaties Set ovale bamboe planken

Productcode	PS.Plank.OV
Afmetingen (L x B x H)	185 x 79 x 3 cm
Materiaal	FSC Bamboe
Gewicht	2 x 12 kg





## Rechte bamboe plank

Productcode: PS.Plank

**€ 60,00** excl. BTW

(€ 72,60 incl. BTW)

Bamboe plank voor de betonbank DeLuxe

In de betonbanken van HeBlad staat de benaming DeLuxe voor bamboe. Bamboe zitting en in sommige gevallen ook een bamboe rugleuning. Bamboe is duurzaam, weerbestendig en sterk. Helaas is bamboe minder goed bestand tegen vandalisme dan beton. De bamboe planken kunnen beschadigd raken doordat er bijvoorbeeld in gekerfd wordt. Ook heeft het weer meer invloed op bamboe dan op beton. Daarom kan het zijn dat de betonbank of picknickset nog in uitstekende staat verkeerd, maar dat de bamboe onderdelen aan vervanging toe zijn. Een nieuwe bank kopen is dan niet nodig.

Rechte bamboe planken voor vernieuwing

Door het vervangen van de bamboe plank of planken die beschadigd of verveerd zijn, heeft u weer een compleet nieuw ogende bank of zitgelegenheid. Kies dus voor de duurzame en minder kostbare oplossing. Kunnen de bamboe planken ook op andere banken? Ook voor het vervangen van planken op banken die niet van HeBlad afkomstig zijn, kunt u deze rechte bamboe plank gebruiken. U moet zich dan wel realiseren dat de planken zijn ontworpen voor de producten van HeBlad en dat de bevestigingsgaten dan ook op een afstand van 111 cm hart op hart zijn voorgeboord.

*22 oktober 2024 - Prijswijzigingen voorbehouden*

### Levering van de rechte bamboe plank

Wanneer wordt de rechte bamboe plank geleverd? De plank wordt direct daags na het plaatsen van uw bestelling naar u toe gezonden. Hierdoor kunt bij het waarnemen van de beschadiging of verwerking, snel een nieuwe plank monteren. Voor het monteren van de bamboe plank gebruikt u een inbussleutel. Deze inbussleutel kunt u los bestellen bij HeBlad, mocht u er zelf geen hebben.

### Contact met HeBlad

Wellicht heeft u vragen over het demonteren en monteren van de bamboe plank of de accessoires die nodig zijn voor de vervanging van de bamboe plank. Neem gerust contact met ons op, we helpen u graag verder.

## Specificaties Rechte bamboe plank

Productcode	PS.Plank
Materiaal	FSC Bamboe
Afmetingen (L x B x H)	180 x 14 x 3 cm
Gewicht	12.6 kg

## Gerelateerde producten



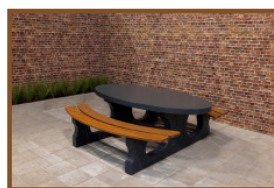
BB.PBT.AB



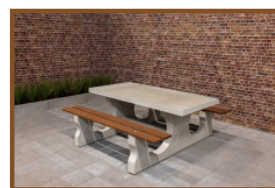
BB.DL.A



BB.DL.OP



PS.DLA.OV



PS.DL

## Set ovale bamboe planken

Productcode: PS.Plank.OV

**€ 170,00** excl. BTW

(€ 205,70 incl. BTW)

Losse planken voor de ovale picknickset DeLuxe

De DeLuxe banken en picknicksets ovaal van HeBlad, zijn voorzien van bamboe zittingen. Heerlijk zacht voor de billen en heel chique voor het oog. Bamboe is een materiaal dat speciaal gebruikt wordt om lang mee te gaan in de buitenlucht in alle weersomstandigheden. Ondanks de stevigheid van het materiaal, is bamboe wel iets gevoeliger dan beton voor extreme weersinvloeden, beschadigingen en vandalisme. Daarom kunt u bij ons de ovale planken voor de picknickset DeLuxe los bij bestellen. Zo heeft u in een handomdraai weer een nieuwe, stevige picknickset.

Waar staan de picknicksets van HeBlad

De producten van HeBlad komt u overal in Europa tegen, soms zelfs daarbuiten. Vaak staan onze producten op campings, zoals de welbekende pingpongtafels. Bij sportverenigingen plaatsen we zeer regelmatig voetbaltafels of voetvolleytafels. Onze andere speltafels zijn ook immens populair bij een groot publiek. Omdat de tafels compleet met bijbehorende accessoires worden geleverd, kunnen altijd meerdere spelers tegelijk deelnemen en zijn de tafels ook erg gewild in parken of in een thuis- of bedrijfssituatie.

Hoe bestelt u de set ovale planken of andere producten

Onze website maakt het heel eenvoudig en overzichtelijk om direct een bestelling te plaatsen. Wanneer u meerdere producten tegelijk bestelt, ontvangt u automatisch een mooie korting op het tweede en volgende product. Mocht u vragen hebben over uw bestelling, over de ruimte die u beschikbaar heeft, de levertijden of over HeBlad zelf, neem dan contact met ons op. We nemen u graag mee in de wereld van robuuste speltafels.

22 oktober 2024 - Prijswijzigingen voorbehouden

## Specificaties Set ovale bamboe planken

Productcode	PS.Plank.OV
Afmetingen (L x B x H)	185 x 79 x 3 cm
Materiaal	FSC Bamboe
Gewicht	2 x 12 kg